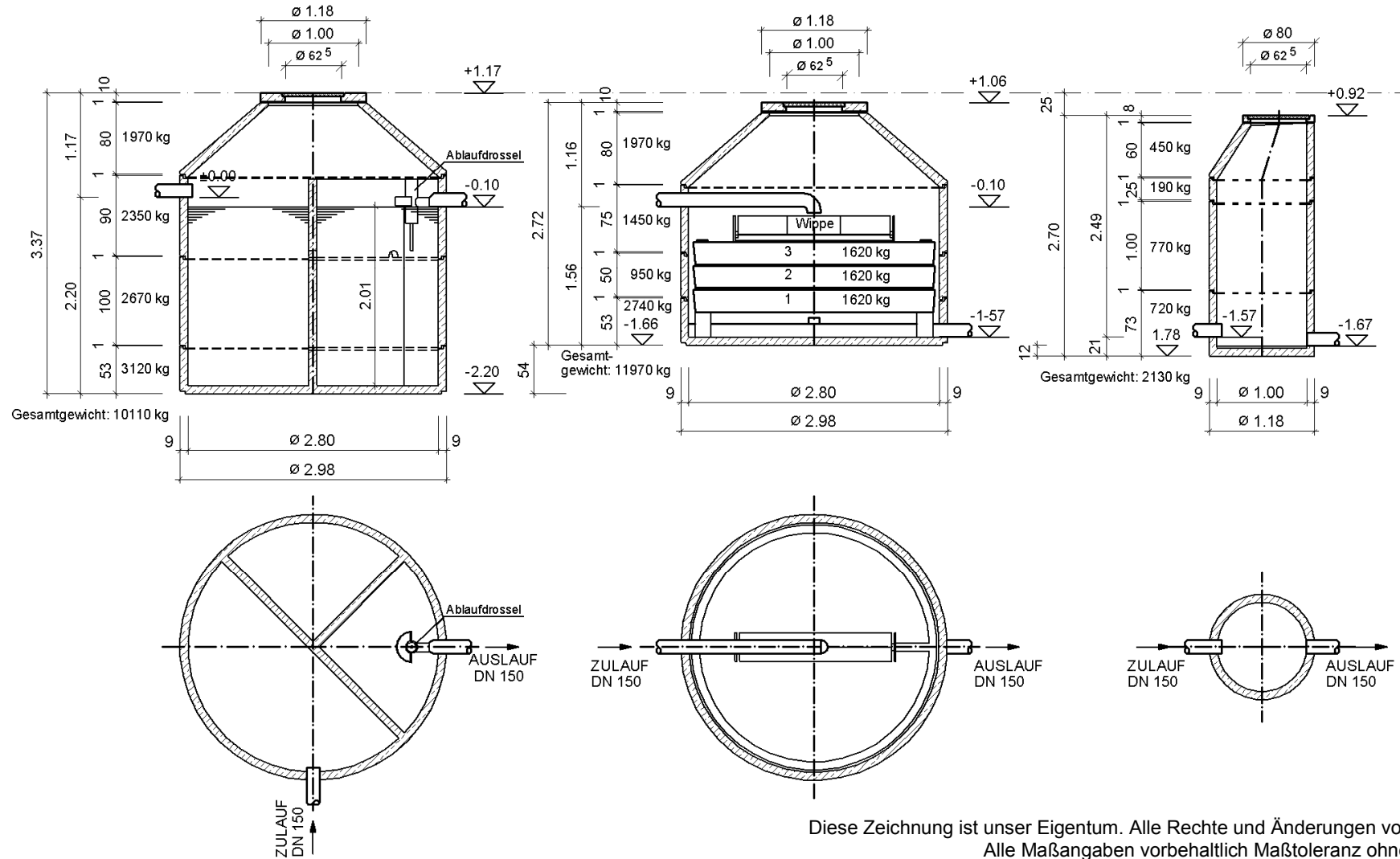


Systemzeichnung Nr. D mit Probeentnahmeschacht, 3-Kammer Vorklärung 12,00 m³ nach DIN 4261/1 mit Bodenkörperfilteranlage, Z-55-41.619 Ablaufkl.: C, Z-55.41-620 Ablaufkl.: N, für 10 Einwohner

Fließgefälle zwischen den Behältern wurde nicht berücksichtigt!



**Ausschreibungstext 3-Kammer-Vorklärung 12,00 m³
mit biologischem Bodenkörperfilterschacht, Z-55.41-619 Ablaufkl.: C,
Z-55.41-620 Ablaufkl.: N, für 10 Einwohner
- System Lauterbach -Kießling
Art. Nr. 501282810 und 504101010**

LV Pos. Nr. _____.

Einheitspreis: _____ EURO

Liefern und einbauen einer 3-Kammer Vorklärung in Schachtringbauweise SR-F nach DIN 4261 Teil 1 mit nachgeschaltetem Bodenkörperfilterschacht (Z-55.41-619 – Ablaufkl.: „C“, Z-55.41-620 – Ablaufkl.: „N“) als vollbiologische Reinigungsstufe laut beiliegender Herstellerzeichnung Nr. D für 10 Einwohner und anschließenden Probeentnahmeschacht.

In den Einheitspreis ist einzurechnen und wird nicht gesondert vergütet:

- komplette Materiallieferung incl. BKF – Bodenstückfüllung, 1,40 m³ Kies 8/16 und 0,50 m³ Split 2/5
- Einbau nach den gesetzlichen Richtlinien und der Versetzanleitung des Herstellers
- incl. Kran bzw. Bagger und allen notwendigen Materialien (Verbindungsrohre, Zementmörtel, Forstschutz bzw. Sauberkeitsschicht unter der Kleinkläranlage und Probeentnahmeschacht. Bei erhöhten Grundwasser oder grob steinigen, felsigen Untergrund Betonfundament) belüftete Abdeckung auf Bodenkörperfilter und Probeentnahmeschacht
- Einbau einer Stahlbetonfundament unter dem Bodenkörperfilterschacht
- alle Abdeckungen Kl. A, geteilter Schachtdeckel (50 KN)
- Dichtheitsprüfung nach DIN 4261/1 der Kleinkläranlage vor dem Verfüllen der Baugrube

Techn. Daten:

Kleinkläranlage: Volumen: 12,00 m³
Durchmesser: 2,80 m
Gesamthöhe: ca 3,37 m

Bodenkörperfilterschacht: Durchmesser: 2,80 m
Gesamthöhe: ca 2,72 m
3 Bodenkörperfiltertassen
1 Verteilerwippe
Bodenstückfüllung

Probeentnahmeschacht: Durchmesser: 1,00 m
Gesamthöhe: ca. 2,70 m

Herstellernachweis:

Lauterbach-Kießling GmbH
Wasser- und Abwassertechnik + Betonwerk
Industriestraße 2-4
95517 Seybothenreuth
Tel.: 09275/981-0
Fax: 09275/981-11
www.lauterbach-kiessling.de