

## Allgemeine bauaufsichtliche Zulassung

Zulassungsstelle für Bauprodukte und Bauarten

Bautechnisches Prüfamt

Eine vom Bund und den Ländern  
gemeinsam getragene Anstalt des öffentlichen Rechts  
Mitglied der EOTA, der UEAtc und der WFTAO

Datum:

13.07.2015

Geschäftszeichen:

II 31-1.55.41-48/15

Zulassungsnummer:

**Z-55.41-643**

Geltungsdauer

vom: **13. Juli 2015**

bis: **13. Juli 2020**

Antragsteller:

**Lauterbach-Kießling GmbH**

Industriestraße 2-4

95517 Seybothenreuth

Zulassungsgegenstand:

**Anwendungsbestimmungen für Kleinkläranlagen nach DIN EN 12566-6 mit CE-Kennzeichnung:**

**Kleinkläranlagen aus Beton; Bodenkörper-Filteranlagen System Lauterbach-Kießling**

**für 4 bis 50 EW;**

**Ablaufklasse C**

Der oben genannte Zulassungsgegenstand wird hiermit allgemein bauaufsichtlich zugelassen.

Diese allgemeine bauaufsichtliche Zulassung umfasst neun Seiten und elf Anlagen.

DIBt

## II BESONDERE BESTIMMUNGEN

### 1 Zulassungsgegenstand und Anwendungsbereich

- 1.1 Zulassungsgegenstand sind Anwendungsbestimmungen für Kleinkläranlagen mit Abwasserbelüftung; Bodenkörper-Filteranlagen System Lauterbach-Kießling, im Weiteren als Anlagen bezeichnet, nach DIN EN 12566-6<sup>1</sup> mit CE-Kennzeichnung. Die Anlagen werden entsprechend der in Anlage 1 grundsätzlich dargestellten Bauweise betrieben. Die Behälter der Anlagen bestehen aus Beton. Die Anlagen sind auf der Grundlage des Anhangs ZA der harmonisierten Norm DIN EN 12566-6 mit der CE-Kennzeichnung für die wesentlichen Merkmale Reinigungsleistung, Bemessung, Wasserdichtheit, Standsicherheit, Dauerhaftigkeit und Brandverhalten versehen. Die Leistung der wesentlichen Merkmale wird vom Hersteller auf der Grundlage der Erstprüfung durch eine anerkannte Prüfstelle bestätigt. Die Kleinkläranlagen sind ausgelegt für 4 bis 50 EW und entsprechen der Ablaufklasse C.
- 1.2 Für die Vorklärung werden CE-gekennzeichnete Behälter nach DIN EN 12566-1<sup>2</sup> oder DIN EN 12566-4<sup>3</sup> verwendet.  
Alternativ können für die Vorklärung auch bereits eingebaute Behälter, die als Abwasserbehandlungsanlagen nach DIN 4261-1<sup>4</sup> betrieben wurden, verwendet werden. Die Genehmigung zur wesentlichen Änderung einer bestehenden Abwasserbehandlungsanlage erfolgt nach landesrechtlichen Bestimmungen im Rahmen des wasserrechtlichen Erlaubnisverfahrens.
- 1.3 Die Anlagen dienen der aeroben biologischen Behandlung des im Trennverfahren erfassten häuslichen Schmutzwassers und gewerblichen Schmutzwassers soweit es häuslichem Schmutzwasser vergleichbar ist.
- 1.4 Den Anlagen dürfen nicht zugeleitet werden:
- gewerbliches Schmutzwasser, soweit es nicht häuslichem Schmutzwasser vergleichbar ist
  - Fremdwasser, wie z. B.
    - Kühlwasser
    - Ablaufwasser von Schwimmbecken
    - Niederschlagswasser
    - Drainagewasser
- 1.5 Mit dieser allgemeinen bauaufsichtlichen Zulassung werden neben den bauaufsichtlichen auch die wasserrechtlichen Anforderungen im Sinne der Verordnung der Länder zur Feststellung der wasserrechtlichen Eignung von Bauprodukten und Bauarten durch Nachweise nach den Landesbauordnungen (WasBauPVO) erfüllt.

1	DIN EN 12566-6:2013	Kleinkläranlagen für bis zu 50 EW, Teil 6: Vorgefertigte Anlagen zur weitergehenden Behandlung des aus Faulgruben ablaufenden Abwassers
2	DIN EN 12566-1:2004-05	Kleinkläranlagen für bis zu 50 EW, Teil 1: Werkmäßig hergestellte Faulgruben
3	DIN EN 12566-4:2008-01	Kleinkläranlagen für bis zu 50 EW, Teil 4: Bausätze für vor Ort einzubauende Faulgruben
4	DIN 4261-1	Kleinkläranlagen, Teil 1: Anlagen zur Schmutzwasservorbehandlung

## 2 Bestimmungen für das Bauprodukt

### 2.1 Eigenschaften und Anforderungen

#### 2.1.1 Eigenschaften und Anforderungen für den Bodenkörper-Filter nach DIN EN 12566-6

Mit der vom Antragsteller vorgelegten Leistungserklärung für den Bodenkörper-Filter wird die Leistung der Anlagen im Hinblick auf deren wesentliche Merkmale Reinigungsleistung, Bemessung, Wasserdichtheit, Standsicherheit, Dauerhaftigkeit und Brandverhalten gemäß dem in der Norm DIN EN 12566-6 vorgesehenen System zur Bewertung 3 erklärt. Grundlage für die Leistungserklärung ist der Prüfbericht über die Erstprüfung der vorgenannten Merkmale durch eine anerkannte Prüfstelle und die werkseigene Produktionskontrolle durch den Antragsteller.

#### 2.1.2 Eigenschaften und Anforderungen für die Vorklärung

Für die Vorklärung werden CE-gekennzeichnete Behälter nach DIN EN 12566-1<sup>5</sup> oder DIN EN 12566-4<sup>6</sup> oder bereits eingebaute Behälter, die als Abwasserbehandlungsanlagen nach DIN 4261-1<sup>7</sup> betrieben wurden, verwendet.

Die Anforderungen an die Vorklärung sind der Anlage 4 zu entnehmen.

#### 2.1.2 Eigenschaften und Anforderungen für die Anlage nach Wasserrecht

Die Vorklärung und die Anlage (Bodenkörper-Filter) entsprechen hinsichtlich ihrer Funktion den Angaben in den Anlagen 6 bis 9.

Die Anlagen wurden auf der Grundlage des vorgelegten Prüfberichtes über die Reinigungsleistung nach den Zulassungsgrundsätzen des Deutschen Instituts für Bautechnik (DIBt), Stand bei der Erteilung dieser allgemeinen bauaufsichtlichen Zulassung, für die Anwendung in Deutschland beurteilt.

Die Anlagen erfüllen mindestens die Anforderungen nach AbwV<sup>8</sup> Anhang 1, Teil C, Ziffer 4. Bei der Prüfung der Reinigungsleistung wurden die folgenden Prüfkriterien für die Ablaufklasse C (Anlagen mit Kohlenstoffabbau) eingehalten:

- BSB<sub>5</sub>: ≤ 25 mg/l aus einer 24 h-Mischprobe, homogenisiert  
≤ 40 mg/l aus einer qualifizierten Stichprobe, homogenisiert
- CSB: ≤ 100 mg/l aus einer 24 h-Mischprobe, homogenisiert  
≤ 150 mg/l aus einer qualifizierten Stichprobe, homogenisiert
- Abfiltrierbare Stoffe: ≤ 75 mg/l aus einer qualifizierten Stichprobe

### 2.2 Aufbau und klärtechnische Bemessung

#### 2.2.1 Aufbau

Die Anlagen müssen hinsichtlich ihrer Gestaltung, der verwendeten Werkstoffe, den Einbauten und der Maße den Angaben der Anlagen 1 bis 5 entsprechen.

#### 2.2.2 Klärtechnische Bemessung

Die klärtechnische Bemessung für jede Baugröße ist den Tabellen in den Anlagen 4 bis 5 zu entnehmen.

### 2.3 Herstellung, Kennzeichnung

#### 2.3.1 Herstellung

Die Anlagen sind gemäß den Anforderungen der DIN EN 12566-6 herzustellen.

5	DIN EN 12566-1:2004-05	Kleinkläranlagen für bis zu 50 EW, Teil 1: Werkmäßig hergestellte Faulgruben
6	DIN EN 12566-4:2008-01	Kleinkläranlagen für bis zu 50 EW, Teil 4: Bausätze für vor Ort einzubauende Faulgruben
7	DIN 4261-1	Kleinkläranlagen, Teil 1: Anlagen zur Schmutzwasservorbehandlung
8	AbwV	Verordnung über Anforderungen an das Einleiten von Abwasser in Gewässer (Abwasserverordnung)

### 2.3.2 Kennzeichnung

Die CE-Kennzeichnung der Anlagen ist auf der Grundlage der Leistungserklärung beruhend auf der Erstprüfung durch eine anerkannte Prüfstelle und der werkseigenen Produktionskontrolle vom Antragsteller vorzunehmen.

Zusätzlich müssen die Anlagen in Bezug auf die Eigenschaften gemäß dem Abschnitt 2.1.2 dieser allgemeinen bauaufsichtlichen Zulassung jederzeit leicht erkennbar und dauerhaft mit folgenden Angaben gekennzeichnet werden:

- Typbezeichnung
- max. EW
- Volumen der Vorklärung
- Oberfläche des Bodenkörper-Filters
- Ablaufklasse C

## 3 Bestimmungen für Einbau, Nachrüstung, Prüfung der Wasserdichtheit und Inbetriebnahme

### 3.1 Bestimmungen für den Einbau

#### 3.1.1 Allgemeines

Bei der Wahl der Einbaustelle ist darauf zu achten, dass die Anlage zugänglich und die Schlammmentnahme möglich ist.

Von der Anlage darf keine Beeinträchtigung auf vorhandene und geplante Wassergewinnungsanlagen ausgehen. Der Abstand zu solchen Anlagen muss entsprechend groß gewählt werden. In Wasserschutzgebieten sind die jeweiligen landesrechtlichen Vorschriften zu beachten.

Der Einbau ist nur von solchen Firmen durchzuführen, die über fachliche Erfahrungen, geeignete Geräte und Einrichtungen sowie über ausreichend geschultes Personal verfügen. Zur Vermeidung von Gefahren sind die einschlägigen Unfallverhütungsvorschriften zu beachten.

Die Durchlüftung der Anlage ist gemäß DIN 1986-100<sup>9</sup> sicherzustellen.

Die Abdeckungen sind gegen unbefugtes Öffnen abzusichern.

#### 3.1.2 Einbau der Vorklärung

##### 3.1.2.1 Neubau der Vorklärung

Für den Neubau einer Vorklärung sind CE-gekennzeichnete Anlagenteile nach DIN EN 12566-1 oder -4 zu verwenden. Die Einbauanleitung des Herstellers dieser CE-gekennzeichneten Anlagenteile sowie die Randbedingungen aus dem zugehörigen Standsicherheitsnachweis sind zu beachten.

Die Dimensionierung der Vorklärung muss den Angaben in der Anlage 4. entsprechen.

Der Anschluss der Vorklärung ist gemäß der Einbauanleitung des Antragstellers (Auszug wesentlicher Punkte aus der Einbauanleitung siehe Anlagen 10 bis 11 dieser allgemeinen bauaufsichtlichen Zulassung) vorzunehmen. Die Einbauanleitung muss auf der Baustelle vorliegen.

##### 3.1.2.2 Nutzung bestehender Abwasserbehandlungsanlagen als Vorklärung (Nachrüstung)

Eine bestehende Abwasserbehandlungsanlage nach DIN 4261-1 kann als Vorklärung genutzt werden, sofern die nachfolgenden Bestimmungen erfüllt sind.

<sup>9</sup> DIN 1986-100:2008-05 Entwässerungsanlagen für Gebäude und Grundstücke-Teil 100: Bestimmungen in Verbindung mit DIN EN 752 und DIN EN 12056

Die nachrüstende Firma muss über fachliche Erfahrungen, geeignete Geräte und Einrichtungen sowie über ausreichend geschultes Personal verfügen. Zur Vermeidung von Gefahren sind die einschlägigen Unfallverhütungsvorschriften zu beachten.

Die Dimensionierung der bestehenden Abwasserbehandlungsanlage muss den Angaben in den Anlagen 4 bis 5 entsprechen.

Der ordnungsgemäße Zustand der bestehenden Abwasserbehandlungsanlage ist nach Entleerung und Reinigung unter Verantwortung der nachrüstenden Firma zu beurteilen und zu dokumentieren. Das klärtechnisch notwendige Nutzvolumen ist rechnerisch oder durch Auslitern nachzuweisen. Mindestens folgende Kriterien sind am Behälter zu überprüfen.

- Dauerhaftigkeit: Behälter aus Beton: Prüfung nach DIN EN 12504-2<sup>10</sup> (Rückprallhammer)  
Behälter aus Kunststoff: Nachweis analog DIN EN 12566-3 durch Datenblatt des Behälterherstellers
- Standsicherheit: Behälter aus Beton: Bestätigung des bautechnischen Ausgangszustands – Überprüfung auf Beschädigungen  
Behälter aus Kunststoff: Bestätigung des bautechnischen Ausgangszustands – Überprüfung auf Beschädigungen und Verformung
- Wasserdichtheit: Prüfung analog DIN EN 1610<sup>11</sup> (Verfahren W); zur Prüfung die Anlage mindestens bis 5 cm über dem Rohrscheitel des Zulaufrohres mit Wasser füllen (DIN 4261-1).  
Behälter aus Beton: Wasserverlust innerhalb von 30 Minuten  $\leq 0,1$  l/m<sup>2</sup> benetzter Innenfläche der Außenwände  
Behälter aus Kunststoff: Wasserverlust nicht zulässig

Sofern die vorgenannten Kriterien nicht erfüllt werden, ist durch die nachrüstende Firma ein Sanierungskonzept zu erarbeiten und der genehmigenden Behörde vorzulegen. Für weitergehende Informationen und als Hilfestellung für die Erstellung des Sanierungskonzepts für Behälter aus Beton kann die Informationsschrift des BDZ "Bewertung und Sanierung vorhandener Behälter für Anlagen aus mineralischen Baustoffen" herangezogen werden.

Alle durchgeführten Überprüfungen und Maßnahmen sind von der nachrüstenden Firma zu dokumentieren. Sämtliche bauliche Änderungen an bestehenden Abwasserbehandlungsanlagen, wie Schließen der Durchtrittsöffnungen, Gestaltung der Übergänge zwischen den Kammern und anderes müssen entsprechend den zeichnerischen Unterlagen dieser allgemeinen bauaufsichtlichen Zulassung erfolgen.

Die baulichen Änderungen dürfen die statische Konzeption der bestehenden Abwasserbehandlungsanlagen nicht beeinträchtigen.

Der Anschluss der bestehenden Abwasserbehandlungsanlage als Vorklärung ist gemäß der Einbauanleitung des Antragstellers (Auszug wesentlicher Punkte aus der Einbauanleitung siehe Anlagen 10 und 11 dieser allgemeinen bauaufsichtlichen Zulassung) vorzunehmen. Die Einbauanleitung muss auf der Baustelle vorliegen.

### 3.1.3 Einbau Boderkörper-Filteranlagen

Der Einbau der Bodenkörper-Filteranlagen System Lauterbach-Kießling ist gemäß der Einbauanleitung des Antragstellers (Auszug wesentlicher Punkte aus der Einbauanleitung siehe Anlagen 10 und 11 dieser allgemeinen bauaufsichtlichen Zulassung), unter Berücksichtigung der Randbedingungen, die dem Standsicherheitsnachweis zu Grunde gelegt wurden, vorzunehmen. Die Einbauanleitung muss auf der Baustelle vorliegen.

<sup>10</sup> DIN EN 12504-2:2012-12 Prüfung von Beton in Bauwerken – Teil 2: Zerstörungsfreie Prüfung – Bestimmung der Rückprallzahl  
<sup>11</sup> DIN EN 1610:1997-10 Verlegung und Prüfung von Abwasserleitungen und -kanälen

Betrieb und Wartung sind so einzurichten, dass

- Gefährdungen der Umwelt nicht zu erwarten sind, was besonders für die Entnahme, den Abtransport und die Unterbringung von Schlamm aus Anlagen gilt,
- die Anlagen in ihrem Bestand und in ihrer bestimmungsgemäßen Funktion nicht beeinträchtigt oder gefährdet werden,
- das für die Einleitung vorgesehene Gewässer nicht über das erlaubte Maß hinaus belastet oder sonst nachteilig verändert wird,
- keine nachhaltig belästigenden Gerüche auftreten.

Muss zu Reparatur- oder Wartungszwecken in die Kleinkläranlage eingestiegen werden, sind die entsprechenden Unfallverhütungsvorschriften einzuhalten. Bei allen Arbeiten, an denen der Deckel von der Einstiegsöffnung der Kleinkläranlage entfernt werden muss, ist die freigelegte Öffnung so zu sichern, dass ein Hineinfallen sicher ausgeschlossen ist.

#### 4.2 Nutzung

Die Zahl der Einwohner, deren Abwasser den Anlagen jeweils höchstens zugeführt werden darf (max. EW), richtet sich nach den Angaben in den Anlagen 4 und 5 dieser allgemeinen bauaufsichtlichen Zulassung.

#### 4.3 Betrieb

Die Funktionsfähigkeit der Anlagen ist durch eine sachkundige<sup>15</sup> Person durch folgende Maßnahmen zu kontrollieren.

Täglich ist zu kontrollieren, dass die Anlage in Betrieb ist.

Monatlich sind folgende Kontrollen durchzuführen:

- Kontrolle der Zu- und Abläufe auf Verstopfung (Sichtprüfung)
- Kontrolle der Lüftungsschlitze in der Schachtabdeckung des Bodenkörper-Filters (Verstopfung)
- Sichtkontrolle des ersten Bodenkörper-Filters auf mögliche Pfützenbildung. Bei Überstau ist die Wartungsfirma zu benachrichtigen.
- Ablesen des Betriebsstundenzählers der Pumpe, wenn vorhanden, und Eintragen in das Betriebsbuch

Festgestellte Mängel oder Störungen sind unverzüglich vom Betreiber bzw. von einem beauftragten Fachbetrieb zu beheben und im Betriebsbuch zu vermerken.

#### 4.4 Wartung

Die Wartung ist von einem Fachbetrieb (Fachkundige)<sup>16</sup> mindestens zweimal im Jahr (im Abstand von ca. sechs Monaten) gemäß Wartungsanleitung durchzuführen.

Im Rahmen der Wartung sind folgende Arbeiten durchzuführen.

- Einsichtnahme in das Betriebsbuch mit Feststellung des regelmäßigen Betriebes (Soll-Ist-Vergleich)
- Funktionskontrolle der Anlagenteile
- Wartung der Anlagenteile nach Angaben des Antragstellers
- Funktionskontrolle der Steuerung und der Alarmfunktion
- Prüfung der Schlammhöhe in der Vorklärung

<sup>15</sup> Als "sachkundig" werden Personen des Betreibers oder beauftragter Dritter angesehen, die auf Grund ihrer Ausbildung, ihrer Kenntnisse und ihrer durch praktische Tätigkeit gewonnenen Erfahrungen gewährleisten, dass sie Eigenkontrollen an Anlagen sachgerecht durchführen.

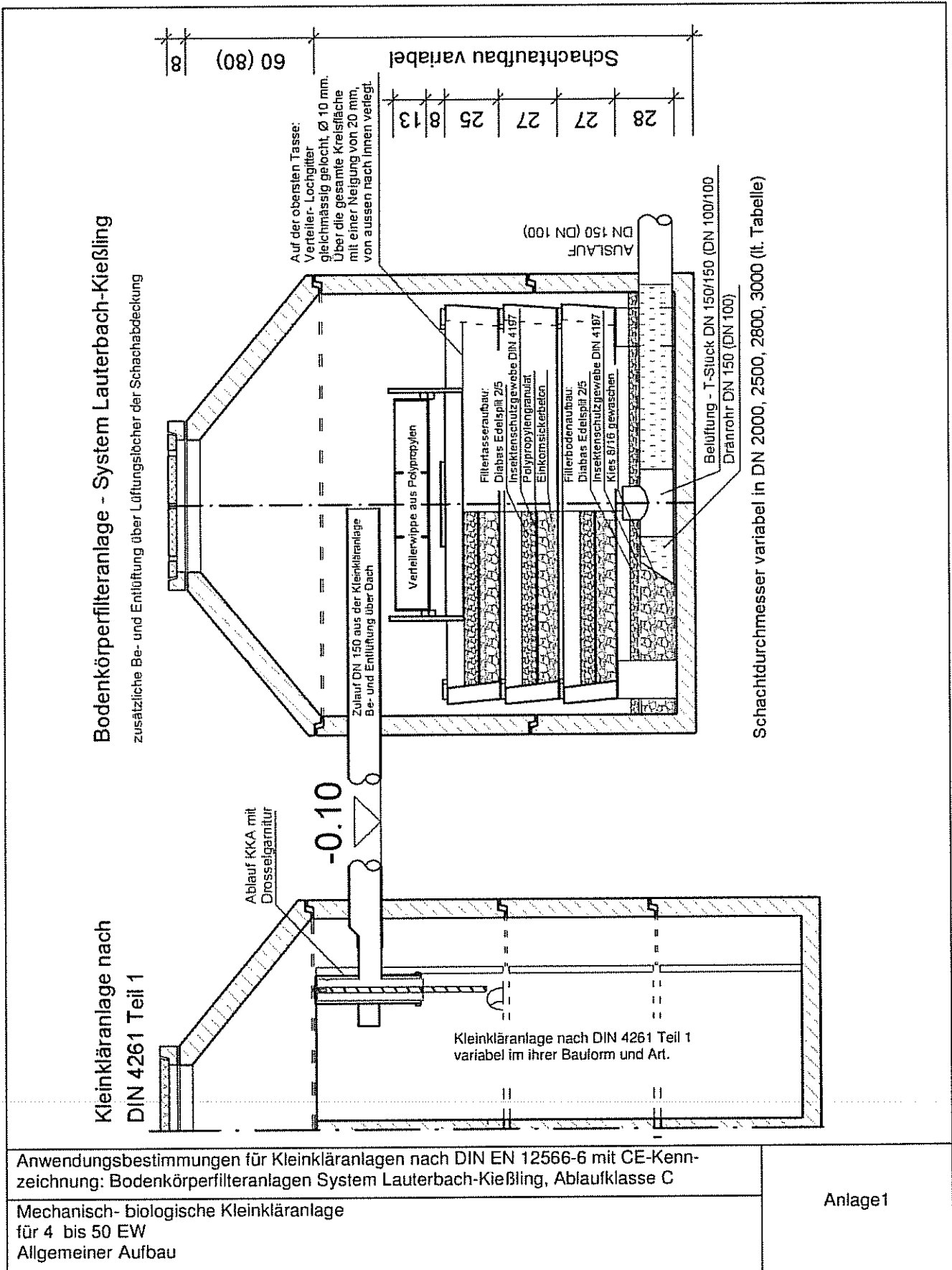
<sup>16</sup> Fachbetriebe sind betreiberunabhängige Betriebe, deren Mitarbeiter (Fachkundige) aufgrund ihrer Berufsausbildung und der Teilnahme an einschlägigen Qualifizierungsmaßnahmen über die notwendige Qualifikation für Betrieb und Wartung von Anlagen verfügen.

- Veranlassung der Schlammabfuhr durch den Betreiber bei 50 % Füllgrad der Vorklärung mit Schlamm
- Kontrolle der Zu-, Ab- und Überläufe sowie der gesamten Wasserverteilung auf ungehinderten Rohrdurchfluss
- Kontrolle und Wartung der Drosseleinrichtung und der Abwasserverteilung (Wippe)
- Überprüfung der horizontalen Ausrichtung der Bodenkörper
- Anheben der Lochplatte auf dem obersten Bodenkörper-Filter und Sichtkontrolle auf Pfützenbildung. Sämtliche Tassen der Bodenkörper-Filter sind mittels einer Spiegelvorrichtung hinsichtlich eventueller Pfützenbildung zu untersuchen. Beseitigung der Pfützenbildung durch Auflockern bzw. bei umfangreicher Pfützenbildung durch Austausch der Füllung
- Reinigen der Lochplatte
- Durchführung von allgemeinen Reinigungsarbeiten, z. B. Beseitigung von Ablagerungen
- Überprüfung des baulichen Zustandes der Anlage
- Kontrolle der ausreichenden Be- und Entlüftung
- Vermerk der Wartung im Betriebsbuch
- Entnahme einer Stichprobe des Ablaufs und Analyse auf folgende Parameter:
  - Temperatur
  - pH-Wert
  - absetzbare Stoffe
  - CSB

Die Feststellungen und durchgeführten Arbeiten sind in einem Wartungsbericht zu erfassen und dem Betreiber zu übergeben. Auf Verlangen ist der Wartungsbericht und das Betriebsbuch der zuständigen Bauaufsichtsbehörde bzw. der zuständigen Wasserbehörde vom Betreiber vorzulegen.

Dagmar Wahrmond  
Referatsleiterin

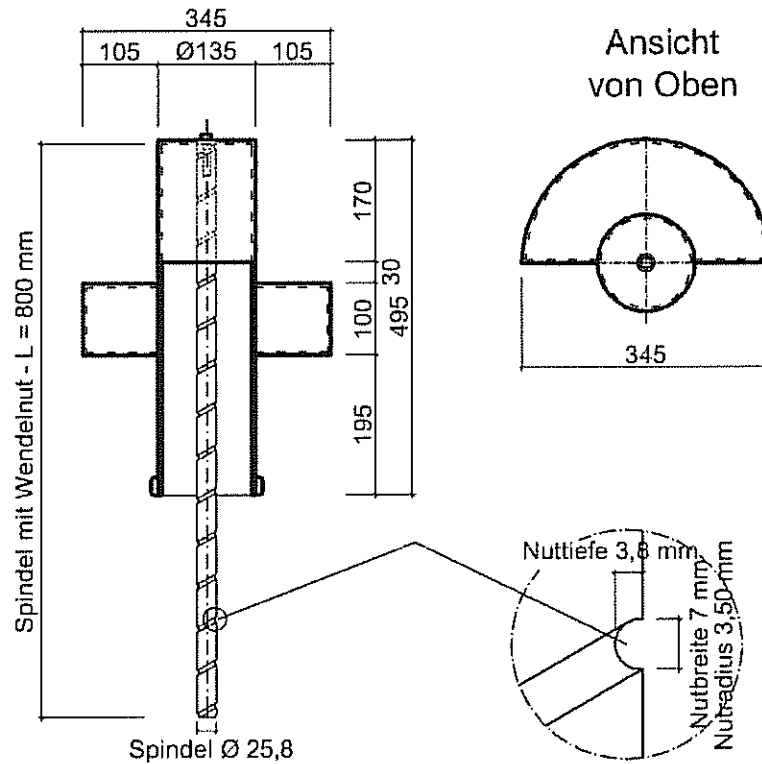




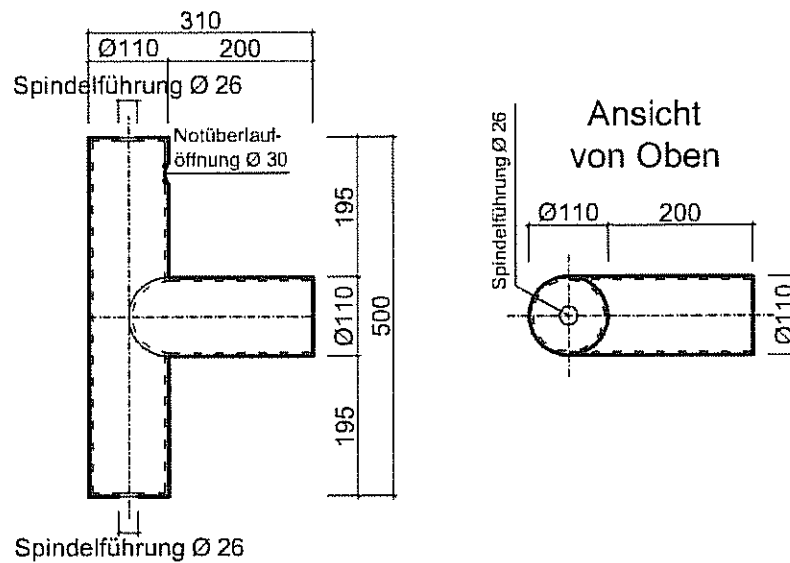




## Schwimmkörper mit Spindel



## Drosselkörper mit Spindelführung



Anwendungsbestimmungen für Kleinkläranlagen nach DIN EN 12566-6 mit CE-Kennzeichnung: Bodenkörperfilteranlagen System Lauterbach-Kießling, Ablaufklasse C

Systemzeichnung - Drosselgarnitur Typ A

Anlage 3



Nutzinhalt der Mehr- kammergrube in m <sup>3</sup>	Zahl der Einwohner	Anzahl der Bodenkörperfilter										Fläche der BKF in m <sup>2</sup>	
		in einem Schacht mit Durchmesser in mm					in Parallelanordnung mit Durchmesser in mm						
		2000	2300	2500	2800	3000	2 x 2500	2 x 2800	2 x 3000				
6,00	4	3*											8,78
6,00	4	2**											8,02
6,00	4			2									11,47
9,00	6			3									19,64
9,00	6		2										10,72
9,00	6				2								15,96
10,50	8		3										14,00
10,50	8				2								15,96
12,00	10				3								20,86
13,00	12				4								25,76
15,00	16				5								30,66
17,00	20				7								40,46
19,00	24					6 + 6							49,18
19,00	24								4 + 4				51,52
19,00	24									4 + 4			12,32
21,00	28									5 + 5			61,32
24,00	34									6 + 6			71,12
27,00	40									7 + 7			80,92
32,00	50									9 + 9			100,52
		* Tassendurchmesser 1750 mm											
		** Tassendurchmesser 1960 mm											

Die aufgeführten Volumina sind Mindestangaben. Sie können in der Praxis je nach Behälterform größer sein bzw. angepasst werden.

Anwendungsbestimmungen für Kleinkläranlagen nach DIN EN 12566-6 mit CE-Kennzeichnung: Bodenkörperfilteranlagen System Lauterbach-Kießling, Ablaufklasse C

Klärtechnische Bemessung

Anlage 4



Flächenberechnung für die aufgenommenen Bodenkörperfilter:									
Schachtdurchmesser	200 cm	200 cm	230 cm	250 cm	280 cm	300 cm			
Tassendurchmesser	175 cm	196 cm	225 cm	225 cm	270 cm	275 cm			
- 2 x Wandstärke	16 cm	16 cm	16 cm	16 cm	16 cm	16 cm			
= lichte Weite	159 cm	180 cm	209 cm	209 cm	254 cm	259 cm			
Ergibt Kreisfläche von	1,99 m <sup>2</sup>	2,55 m <sup>2</sup>	3,43 m <sup>2</sup>	3,43 m <sup>2</sup>	5,07 m <sup>2</sup>	5,27 m <sup>2</sup>			
- Querrippe	0,11 m <sup>2</sup>	0,11 m <sup>2</sup>	0,15 m <sup>2</sup>	0,15 m <sup>2</sup>	0,17 m <sup>2</sup>	0,18 m <sup>2</sup>			
Fläche por Filtertasse ca.	1,88 m <sup>2</sup>	2,44 m <sup>2</sup>	3,28 m <sup>2</sup>	3,28 m <sup>2</sup>	4,90 m <sup>2</sup>	5,09 m <sup>2</sup>			
Schachtboden - Filterschicht	3,14 m <sup>2</sup>	3,14 m <sup>2</sup>	4,16 m <sup>2</sup>	4,91 m <sup>2</sup>	6,16 m <sup>2</sup>	7,07 m <sup>2</sup>			
Anwendungsbestimmungen für Kleinkläranlagen nach DIN EN 12566-6 mit CE-Kennzeichnung: Bodenkörperfilteranlagen System Lauterbach-Kießling, Ablaufklasse C									
Flächenberechnung für die aufgenommenen Bodenkörperfilter								Anlage 5	



**Systembeschreibung der biologischen Bodenkörperfilter-Anlage (BKFA) - System Lauterbach**

**Anforderung an die best. Vorklärung**

**Behälter und Mehrkammerbehälter**

Der/die vorhandene/n Behälter muss/müssen mindestens mit den Angaben der Bemessungstabelle übereinstimmen. Der/die Behälter muss/müssen standsicher, dauerhaft und wasserdicht sein. Sanierungs- und Umbauarbeiten sind unter Beachtung der Arbeitsschutz- und Unfallvorschriften durch einen Fachkundigen auszuführen. Zu- und Abläufe, erforderliche Verbindungs- und Durchtrittsöffnungen, sowie der Einbau der Drosselgarnitur sind nach den Angaben der Fa. Lauterbach-Kießling GmbH durchzuführen. Die Anlage in ihrer Gesamtheit muss sowohl gegen Wasserein- und Abwasseraustritt durch die Außenwände, als auch gegen unkontrollierten Abwasserübertritt durch die Trennwände vollständig dicht sein. Die Standsicherheit, Dauerhaftigkeit und die Wasserdichtheit ist nach den Vorgaben der DIN EN 12566 und DIN 4261 Teil 1 vor Ort zu prüfen.

**1. Anwendungsbereich**

Die BKFA - System Lauterbach - dient als Anlage zur biologischen Nachbehandlung von häuslichem Abwasser aus bestehenden Mehrkammergruben (Ausfaulgruben) nach DIN 4261 Teil 1.

**2. Wirkungsprinzip**

Die Nachbehandlung wird bewirkt durch mit Abstand untereinander geschichtete Bodenkörperfilter, auf deren Füllung (Filtermaterial) sich aerobe Bakterienkolonien (Bakterienrasen) ansiedeln und die Inhaltsstoffe des aufgegebenen Abwassers abbauen.

**3. Belüftung der Bodenkörperfilter-Anlage**

Die Belüftung erfolgt im Normalfall durch das Ablaufrohr der BKFA und die Belüftungsöffnungen der Schachtdeckel. Das im Bereich der untersten Filterschicht als Drainrohr ausgebildete Ablaufrohr darf nur teilgefüllt sein und ist in Behältermitte mit einem nach oben gerichteten Rohrstützen DN 150 oder DN 100 für den Luftaustritt versehen.

**4. Aufbau der Bodenkörperfilter-Anlage**

**4.1 Beschreibung des Behälters (Schacht)**

Die BKFA besteht aus einem oder mehreren Behältern aus Schachtringen entsprechend DIN 4034 Teil 2, die mit Mörtel an den Fugen verbunden und abgedichtet sind. Der unterste Ring ist mit einem Stahlbetonboden mit 100 mm Stärke versehen.

Der Behälter ist nach Werksangaben unter Beachtung der einschlägigen Vorschriften und den Regeln der Technik auf tragfähigen Untergrund waagrecht einzubauen. Je nach Bodenqualität ist ein Bodenmaterialaustausch und/oder eine Bodenverdichtung vorzunehmen; sofern die Tragfähigkeit des Bodens nicht ausreicht, ist je nach Erfordernis ein Zusatzfundament zu schaffen, das eine einseitige Setzung des Behälters verhindert.

Jeder Behälter ist mit einem Konus versehen, der mit einem Stahlbetondeckel abgedeckt ist, der wiederum eine Einstiegsöffnung von 625 mm Ø enthält. Im Deckel der Revisionsöffnung befinden sich auch die Belüftungsöffnungen. Abdeckung, Deckel und Schachtringe werden bei Einbau unter befahrbaren Flächen entsprechend statischen Erfordernissen nach DIN 1045 bewehrt.

Der oberste Schachtring ist mit einer Zulaufleitung DN 150 versehen, über die das Überlaufwasser aus der Mehrkammergrube (Ausfaulgrube) zugeführt wird.

Anwendungsbestimmungen für Kleinkläranlagen nach DIN EN 12566-6 mit CE-Kennzeichnung: Bodenkörperfilteranlagen System Lauterbach-Kießling, Ablaufklasse C

Systembeschreibung

Anlage 6



In der Mehrkammergrube (Ausfallgrube) ist der Ablauf mit einer mechanisch wirkenden Drosseleinrichtung versehen, um Stoßbelastungen mit Abwasser bereits in der Mehrkammergrube zu puffern und vergleichmässigt ( $Q_{d,20}$ ) an die BKFA weiterzuleiten.

Die Zulaufleitung beschickt die Zweierwippe (vgl. Ziffer 4.4).

**4.2 Beschreibung der untersten Filterschicht und des Drain- und Belüftungsrohres**

Am Boden des Behälters befinden sich drei in gleichem Abstand zueinander an der Behälterinnenwand eingebrachte 280 mm hohe Stahlbeton-Auflageklötze, auf denen der unterste Bodenkörperfilter lose aufgesetzt wird, sowie ein mit leichtem Gefälle eingebrachtes Drainrohr DN 150 (DN 100) mit in Behältermitte nach oben gerichtetem und ca. 40 mm über der untersten Filterschicht überstehendem Belüftungsrohrstützen DN 150 (DN 100). Das Gefälle des Drainrohres (als Ablauf aus der BKFA) gewährleistet gleichzeitig die Belüftung der BKFA, weil durch den raschen Abwasser-Abfluss der Durchmesser des Drainrohres stets maximal nur zur Hälfte mit Abwasser gefüllt ist. Der Rest des Behälterbodens ist mit gewaschenem Kies, Korngröße 8/16 (16/32), 160 mm hoch aufgeschüttet. Über der beschriebenen Kiesschicht befindet sich ein unverrottbares Trenngewebe (Insektenschutzgewebe DIN 4197), dass mit eine 70 mm dicken Schicht aus Diabas-Edelsplitt (Körnung 2/5) überschüttet ist.

**4.3 Beschreibung der Bodenkörperfilter**

Unter einem Bodenkörperfilter versteht man eine Betontasse gemäß nachfolgender Beschreibung und deren Füllung. Die Betontasse ist ein Stahlbetonring, 220 - 250 mm hoch mit einer 70 - 100 mm Wanddicke. (Tassendurchmesser variabel, gemäß Tabelle).

In der Mitte des Ringes ist eine Stahlbetonrippe mit einer oberen Wanddicke von 70 – 100 mm angeordnet.

Ring und Wippe sind zusammen als Tragkonstruktion für die wasserdurchlässigen Tassenböden mit 100 mm Dicke als Einkornbeton ausgebildet. Sie sind dazu an ihren unteren Enden konisch verjüngt, so dass der nach Erhärten des Ringes eingebrachte Einkornbeton nicht zusätzlich verankert oder aufgelagert werden muss. Die Ringe sind insgesamt etwas konisch ausgebildet, so dass ihr unterer Durchmesser etwa 20 mm kleiner als der obere Ringdurchmesser ist. Die obere Ringfläche hat ein Gefälle von ca. 10 mm nach innen. Dadurch wird bei einer kurzzeitigen Überlastung der Anlage überlaufendes Abwasser an der Ringwand entlang wieder so weit nach innen geleitet, dass es auf den Ring des darunter angeordneten Bodenkörperfilters tropft und durch dessen Gefälle nach innen auf die Füllung geleitet wird.

Die Ringe der Tassen sind an drei in gleichem Abstand zueinander liegenden Auflagepunkten mit 20 mm hohen Auflagenocken versehen. Die Ringunterfläche ist parallel zur Oberfläche geneigt, so dass zwischen den einzelnen Tassen ein gleichmäßiger Umfangluftspalt von 20 mm Höhe entsteht. Je nach Dimensionierung der Anlage werden bis zu neun Bodenkörperfilter lose übereinander angeordnet.

Die Füllung der Tassen erfolgt im Herstellerwerk, so dass der Aufbau der Filterschicht hinsichtlich Mischungsverhältnis und Qualität gewährleistet ist.

**Beschreibung der Filterschichten (Füllung) im einzelnen**

Auf dem Tassenboden wird eine 1 - 3 mm dicke Schicht aus Polypropylengranulat mit großer spezifischer Oberfläche aufgeschüttet. Darüber wird ein engmaschiges unverrottbares Trenngewebe (Insektenschutzgewebe nach DIN 4197) gebreitet, das mit einer 90 mm dicken Schicht aus Diabas-Edelsplitt 2/5 überschüttet ist.

Anwendungsbestimmungen für Kleinkläranlagen nach DIN EN 12566-6 mit CE-Kennzeichnung: Bodenkörperfilteranlagen System Lauterbach-Kießling, Ablaufklasse C	Anlage 7
Systembeschreibung	



**4.4. Beschreibung der Drosseleinrichtung in der Mehrkammer – Ausfallgrube:**

Der Ablauf der Mehrkammergrube (Ausfallgrube) ist mit einer mechanischen Abflussdrossel versehen, um hydraulische Spitzenbelastungen ab zu puffern.

Die eigentliche Drosselung erfolgt durch Verjüngung des Abflussquerschnittes. Hierbei wird der Strömungsquerschnitt der Drosselöffnung von den Rändern einer Spindel („Spiralbohrer“) und eines Drosselkörpers gebildet, wobei die Körper derart in Strömungsrichtung beweglich sind, dass die gegenseitige Zuordnung der Ränder in Abhängigkeit des Abwasserfüllstandes in der Vorklärung mittels eines Schwimmers gesteuert werden.

Diese Lösung ist betriebssicher und hat den Vorteil, dass sich die Körper beim Befüllen oder Entleeren des Abwasserpufferbeckens ständig bewegen und so ein Zusetzen der Drosselöffnung mit eventuell im Abwasser vorhandenen Feststoffen oder Zusetzung mit mikrobiologischen Bewuchs durch die Bewegung der Ränder vermieden wird. Eventuelle Hindernisse werden in Strömungsrichtung transportiert (Selbstreinigung).

Die bewegliche Spindel weist in Strömungsrichtung über die gesamte Länge eine wendelförmige (aussengewindeförmige) Nut auf. Diese Einkerbung dient als Kanal, in dem das Abwasser, begrenzt durch den feststehenden Drosselkörper, geführt ist. Im Falle einer Verstopfung lagern sich die Feststoffe in dieser Einkerbung an. Bewegt sich der Körper mit der verstopften Einkerbung zum feststehenden Drosselkörper, so kommt ein anderer, nicht verstopfter Abschnitt der Einkerbung in der Drosselöffnung zu liegen. Da die Bewegung der Körper gegeneinander in Abhängigkeit des Abwasserfüllstandes mittels eines Schwimmerkörpers automatisch gesteuert ist, kann die Drosselöffnung so bei einer Änderung des Abwasserfüllstandes frei kommen, der Wasserstrom reinigt die Einkerbung automatisch.

Die Hubsenkbewegung erfolgt mittels eines Schwimmerkörpers, welcher mit der Spindel verbunden ist. Die Hubbewegung ergibt sich durch den Auftrieb bei steigendem Wasserstand, die Senkbewegung durch das Eigengewicht bei fallendem Wasserstand.

200 mm über dem Ruhewasserspiegel oder über der rechnerisch ermittelten Aufstauhöhe ist der feststehende, ansonsten geschlossene Drosselkörper mit einer Notüberlauföffnung versehen. Dies gewährleistet selbst bei einer hydraulischen Zulaufhavarie die Betriebssicherheit der Vorklärung.

Der gedrosselte Ablauf erfolgt ca. 300 mm unter dem Ruhewasserspiegel. Somit wird die Anforderung an eine Ablaufschürze laut DIN 4261 erfüllt.

**4.5. Beschreibung der Verteilung des Abwasserzulaufes auf dem obersten Bodenkörperfilter:**

Entlang der mittig angeordneten Stahlbetonrippe des obersten Bodenkörperfilters (der diesen in zwei gleich große Kreishälften teilt) befindet sich in einer Länge zwischen 1100 mm und 2100 mm (je nach Durchmesser des Bodenkörperfilters - vgl. Tabelle) eine Zweierwippe, die das aus der Mehrkammergrube (Ausfallgrube) ankommende Abwasser aufnimmt und gleichmäßig auf die rechte und linke Kreishälfte verteilt.

Die Zweierwippe ist als Dreieckstrog ausgebildet, der in der Mitte durch eine Zwischenwand in zwei gleich große Kammern geteilt ist. Die Schwenkachse befindet sich in Troglänge auf der Stahlbetonrippe des obersten Bodenkörperfilters. Der Dreieckstrog ist auf seiner Schwenkachse so montiert, dass er sich gegenüber dem mittig angeordneten Abwasserzulauf immer in asymmetrischer Position befindet, so dass die gefüllte Kammer sich auf eine Kreishälfte neigt und sich so entleert, während damit gleichzeitig der Füllvorgang der bereits leeren Zwillingskammer eingeleitet wird. Bei Erreichen des Füllvolumens entleert sich wiederum diese Kammer in die entgegengesetzte Kreishälfte. Gleichzeitig beginnt damit der Füllvorgang der ersten Kammer.

Anwendungsbestimmungen für Kleinkläranlagen nach DIN EN 12566-6 mit CE-Kennzeichnung: Bodenkörperfilteranlagen System Lauterbach-Kießling, Ablaufklasse C	Anlage 8
Systembeschreibung	



Das auf der jeweiligen Kreishälfte entleerte Abwasser trifft auf eine Verteiler -Lochplatte, welche die gesamte Kreishälfte abdeckt und von außen nach innen geneigt ist, um den ankommenden Entleerungsschwall möglichst gleichmäßig auf die gesamte Kreisfläche zu verteilen. Damit wird ein Ausspülen der obersten Filterschicht verhindert und gleichzeitig eine Sauerstoffanreicherung des Abwassers bewirkt. Die Verteiler-Lochplatte ist zu Revisionszwecken herausnehmbar.

#### **5. Dimensionierung der Bodenkörperfilter-Anlage**

Pro Einwohner ist eine Filterfläche von jeweils 2 m<sup>2</sup> vorzusehen. Die Filterfläche errechnet sich aus der Summe der jeweiligen innerhalb des oberen Ringdurchmessers liegenden Kreisfläche der übereinander angeordneten Bodenkörperfilter und der untersten Filterschicht (auf dem Boden des Behälters).

Bodenkörperfilter-Anlagen können als kleinste Anlage für vier Einwohner gebaut werden.

Bei Anlagen mit mehr als 20 Einwohnern wird der Einbau von zwei Bodenkörperfilter-Anlagen als Parallelanordnung vorgesehen, deren gleichmäßige Beschickung mit Abwasser aus Mehrkammergruben (Ausfaulgruben) ebenfalls in Form einer Zweierwippe (wie in Ziff. 4.5. vom Grundsatz her beschrieben) bewerkstelligt wird.

#### **6. Einbau der Bodenkörperfilter-Anlagen**

Der Einbau der Betonfertigteile erfolgt nach Zeichnung, präzise in waage- und senkrechter Ausführung.

(Es wird ausdrücklich darauf hingewiesen, dass die Funktion der Bodenkörperfilter-Anlage nur bei Einbau nach den Regeln der Technik in waage- und senkrechter Form gewährleistet ist.). Es wird empfohlen, das Bodenstück gegebenenfalls mit geeigneten Keilen einzujustieren und zu untermörteln.

Anwendungsbestimmungen für Kleinkläranlagen nach DIN EN 12566-6 mit CE-Kennzeichnung: Bodenkörperfilteranlagen System Lauterbach-Kießling, Ablaufklasse C	Anlage 9
Systembeschreibung	





## Einbauanleitung

### für Kleinkläranlagen mit Bodenkörperfilterschacht System Lauterbach-Kießling Ablaufklasse „C“

Beim Einbau von Bodenkörperfilteranlagen ist neben unserer Einbauanleitung für Kleinkläranlagen nach DIN 4261 folgendes zusätzlich zu beachten:

Für Jede Anlage gibt es ein eigenes Typenblatt; draus sind die Anzahl, die Anforderung und die Maße der Einzelteile ersichtlich. Die Angaben hierfür sind unverbindlich.

Beim Einbau ist nach folgenden Schritten vorzugehen (siehe auch schematische Darstellung):

1. Das Bodenstück der Bodenkörperfilteranlage ist auf das vorbereitete Bodenfundament zu setzen.
2. Die drei mitgelieferten Auflagerböcke sind im gleichen Abstand zum Schachtring hochkant aufzustellen. Das benötigte Maß kann von den Auflagepunkten der Bodenkörperfiltertassen übernommen werden.
3. Das mitgelieferte Drainagerohr DN 150 wird in zwei Hälften am Boden ausgelegt, Mittig ist ein T-Stück so einzubauen, dass der Abzweig nach oben gerichtet ist. Der Ablauf des Drainagerohres wird ca. 5 cm in die einbetonierte PVC- Muffe des Bodenstückes geschoben.
4. Anschließend ist bis Oberkante Drainagerohr waagrecht mit gewaschenen Kies 8/16 auffüllen (15cm). Jetzt wird das Trenngewebe ausgebreitet und darauf eine 5 – 7 cm dünne Schicht aus Edelsplitt 2/5 verteilt. Das vorher eingebaute T-Stück muss mit der nach oben gerichteten Öffnung **frei** bleiben! Die Edelsplittschicht muss mit einem Reibebrett und Wasserwaage eben und waagrecht abgeglichen werden. Kies und Edelsplitt sind bauseits zu besorgen.
5. Nun wird je nach Anlagengröße wechselnd 1 Schachtring, bzw. Filtertasse versetzt (**Achtung** immer nur **eine** Tasse anhängen). Bei den Filtertassen ist darauf zu achten, dass die Auflagepunkte immer über den zuerst eingebauten Auflagerböcken sitzen. Die Edelsplittfüllung jeder einzelnen Bodenkörperfiltertasse muss waagrecht abgeglichen werden!

Der oberste Bodenkörperfilter ist so zu drehen, dass die Achse der Verteilerwippe in die Achse der Zulaufleitung zeigt. Die Verteilerwippe ist je nach Typ an den Justierschrauben oder durch Lockern einer Befestigungsschraube und „unterfüttern“ mit Mörtel waagrecht ein zu stellen.

→ **Achtung danach Wippe auf eine Seite drehen, sonst funktioniert die Wippe nicht.**

Um Ausspülungen zu vermeiden ist **auf dem obersten Bodenkörperfilter die mitgelieferte Verteiler-Lochplatte einzulegen. Achtung diese kann beim Transport zwischen den Tassen eingeschoben sein, bitte bei Anlieferung herausnehmen.**

Die belüfteten Abdeckungen der Bodenkörperfilteranlage und des Probeentnahmeschachtes dürfen nicht mit Erdreich überdeckt werden, damit eine Sauerstoffzirkulation möglich ist. Die Muffe der bauseits zu erstellenden Verbindungsleitung muss in die Vorklärung ragen, ein Stück KG-Rohr DN 150 Baulänge 500 mm liegt bei. In diese Muffe wird die beiliegende Reduzierung DN 150/100 eingesteckt in die wiederum die Abwasserdrossel geschoben wird. Die Spindel taucht hierbei später in das Abwasser ein (zeigt nach unten). Verbindungsleitung DN 150, Reduzierung und Drosselablauf müssen eine Rohrsohlenhöhe haben! Die Kleinkläranlage ist vor Inbetriebnahme immer mit Wasser zu füllen.

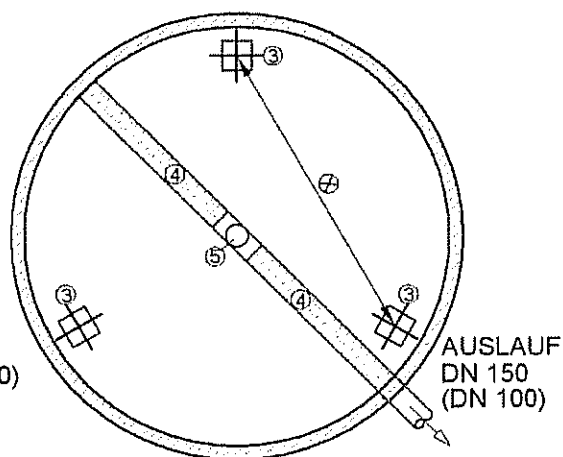
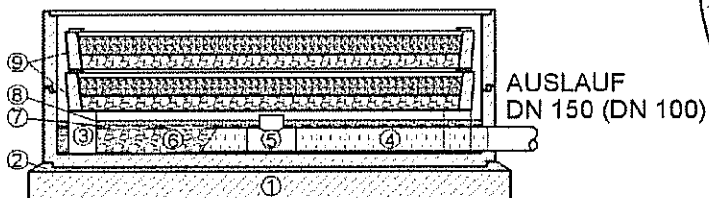
**Achtung Probeentnahmeschacht bzw. freier Auslauf dürfen nicht mehr als 5 – 8 m entfernt sein**

Anwendungsbestimmungen für Kleinkläranlagen nach DIN EN 12566-6 mit CE-Kennzeichnung: Bodenkörperfilteranlagen System Lauterbach-Kießling, Ablaufklasse C	Anlage 10
Einbauanleitung	

### Bauseitiger Materialbedarf für Bodenstückfüllung

	Kies 8/16 mm	Split 2/5 mm
Bodenstück Durchmesser: 2000 mm	0,60 m <sup>3</sup>	0,20 m <sup>3</sup>
Bodenstück Durchmesser: 2300 mm	0,82 m <sup>3</sup>	0,29 m <sup>3</sup>
Bodenstück Durchmesser: 2500 mm	1,00 m <sup>3</sup>	0,34 m <sup>3</sup>
Bodenstück Durchmesser: 2800 mm	1,41 m <sup>3</sup>	0,50 m <sup>3</sup>

- Legende:
- 1) Stahlbetonplatte
  - 2) Mörtelausgleichsschicht
  - 3) Auflagerböcke
  - 4) Drainrohr DN 160
  - 5) T-Stück DN 150
  - 6) Kiesfüllung 8/16
  - 7) Trenngewebe
  - 8) Splittschicht 2/5
  - 9) Filtertassen
  - X) Maß von Filtertassen abnehmen



Anwendungsbestimmungen für Kleinkläranlagen nach DIN EN 12566-6 mit CE-Kennzeichnung: Bodenkörperfilteranlagen System Lauterbach-Kießling, Ablaufklasse C

Einbauanleitung - Bodenstückfüllung

Anlage 11