
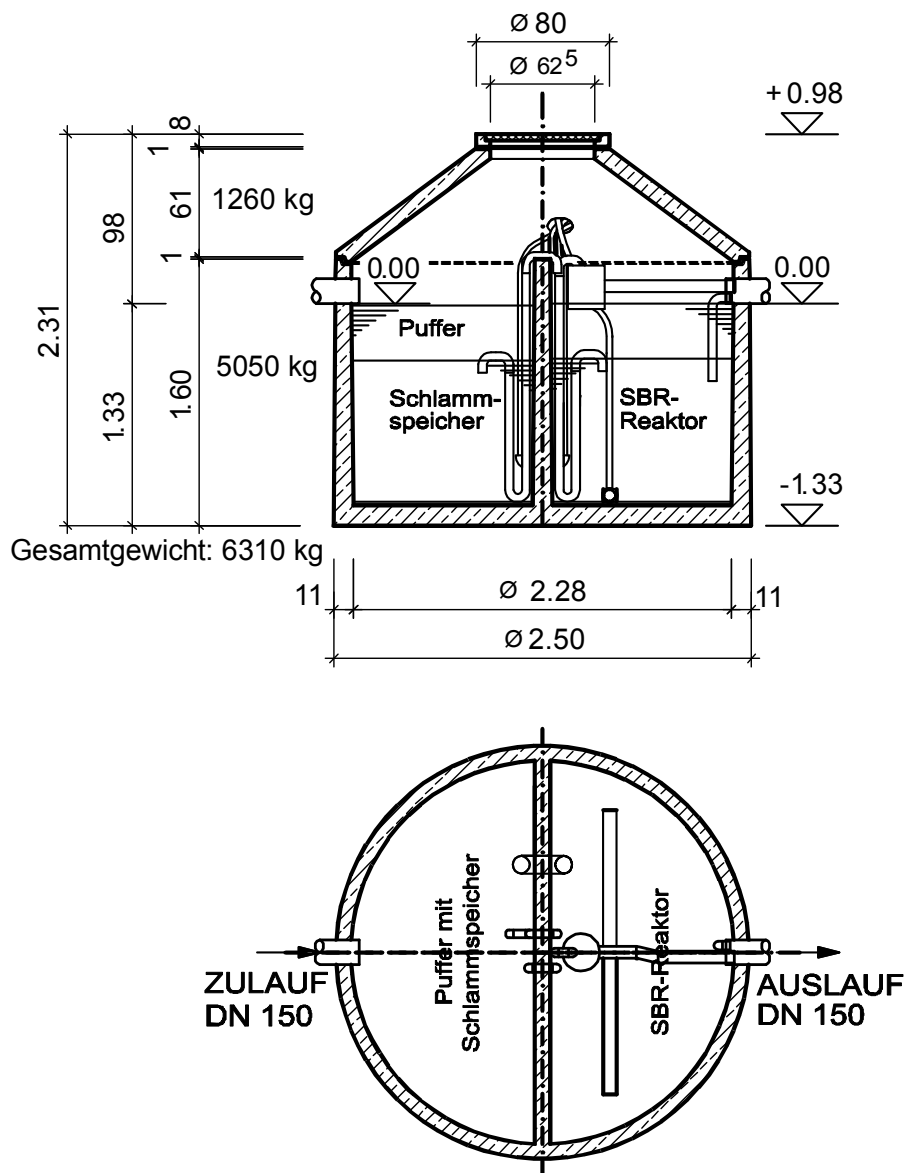


**Systemzeichnung Lauterbach-Kießling SBR - Aufstausystem **  
 für 4 und 6 EW DN 2300, nach DIN 4261 Teil 2  
 in Monolith Behälterausführung Typ LKSBR M 4 - 6 Z.55.3-201 ( KI. C )  
 Typ LKSBR M 4 - 6 Z.55.3-202 ( KI. N )  
 Typ LKSBR M 4 - 6 Z.55.3-189 ( KI. D )



Diese Zeichnung ist unser Eigentum.  
 Alle Rechte und Änderungen vorbehalten.  
 Alle Maßangaben vorbehaltlich Maßtoleranz ohne Gewähr.  
 Alle O. K. Behälterhöhen bei Belastungsklasse A, (50 KN) .

# Ausschreibungstext LKSBR M 4, Art. Nr. 702230040 und LKSBR M 6, Art. Nr. 702230060

## **Kleinkläranlage nach DIN 4261/2 liefern**

Kleinkläranlage nach DIN 4261 Teil 2 und Euronorm prEN 12566 mit Konus, werksseitig eingebaute Ein-/Auslauf Öffnung mit Bodenstück und begehbare Abdeckung frei Baustelle liefern und einbauen.

Baukörper: Dichtwanne als Betonfertigteile fugenlos aus einem Stück  
(alternativ Betonfertigteile nach DIN 4034 Teil 2)

Krängstellung: nach Erfordernis ohne gesonderte Vergütung  
Fugendichtstoff: lt. Herstellerangabe ohne gesonderte Vergütung

Betongüte : C35/45

Wandstärke : 90 mm

## **Veränderliche bautechnische Maße (lt. beiliegender Tabelle):**

Durchmesser D1: 2500mm

Einbautiefe ET 1: 2310 mm

Schwerstes Einzelteil: 5050 kg

## **Lauterbach-Kießling SBR-Anlage batchpur**

allgemeine bauaufsichtliche Zulassung nach Wasserrechtsbescheid  
Z-55.3-201 Klasse C, Z-55.3.202 Klasse N und Z-55.3.189 Klasse D  
bestehend aus:

belüftete Abdeckung für Kleinkläranlage

Betonbehälter monolithische Bauweise mit Trennwand

Konus mit Muffe DN 150 für Versorgungsleitungen

batchpur SBR-Rüstsatz vormontiert

Steckerfertiger GFK-Schaltschrank (mit Drucksensorsteuerung)

Füllstandsabhängige Zyklus- und Belüftungssteuerung

Optimale Ablaufwerte bei minimalem Energieeinsatz

Komplett mit 10m Schlauchpaket

Befestigungsmaterial

Betriebsbuch

## **Veränderliche abwassertechnische Maße (lt. beiliegender Tabelle):**

EW: 4 EW 6 EW

Gebälseleistung: 0,087 kW/h 0,119 kW/h

Typ: LKSBR M 4 LKSBR M 6

## **Technische Montage der Einzelkomponenten**

Betriebsfertige Montage aller Einzelkomponenten in den Betonkorpus durch einen autorisierten Monteur der Herstellerfirma.

Werksseitig vormontiert oder Ausführung auf Baustelle je nach Erfordernis

Incl. An- und Abfahrt

Incl. Erforderlicher Maschinen und Kleingeräte

Incl. Befestigungsmaterial

Schaltschrank an geeigneter Stelle anbringen

Verbindungsschläuche für Mamutpumpen und Belüfter

in bauseits verlegtes Leerrohr einziehen, mit Schaltschrank verbinden

Grube bis ca. 30 cm unter Einlaufhöhe mit Wasser befüllen

Stromversorgung herstellen

Montageprotokoll

Inbetriebnahme

Probelauf

## **Herstellernachweis:**

**Lauterbach-Kießling GmbH**

**Industriestraße 2-4**

**95517 Seybothenreuth**

**Tel.: 09275 / 981-0 – Fax: 09275 / 981-11**

Einheitspreis: \_\_\_\_\_ EUR psch./Anlage