

LauKie - Drainagepumpschächte

Fabrikat: Lauterbach-Kießling

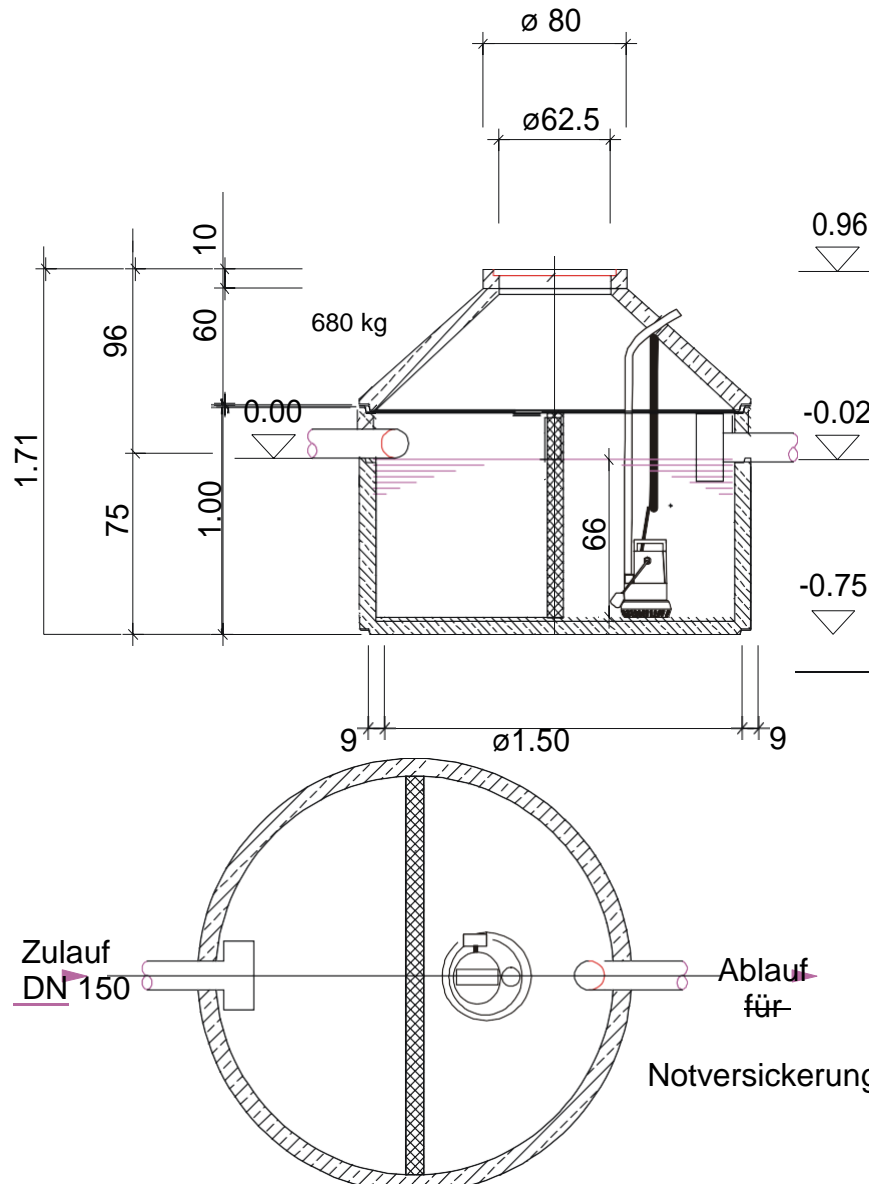
Ist die Höhenlage der Drainagerohrleitung unterhalb der Kanalsole und eine Versickerung aufgrund der Bodengegebenheiten nicht oder nicht gesichert möglich, muß das Drainagewasser gehoben werden.

Dies kann sicher mit dem LauKie-

Drainagepumpschacht erfolgen.

Zulauf entsprechend örtlicher Erfordernisse

Dieser wird entsprechend den örtlichen Höhenniveaus angepaßt.



Pumpenschutz

Um den Pumpenverschleiss zu minimieren ist vor der Pumpe eine unverrottbare LauKie-Einkornbeton-Filterplatte eingebaut, die das Drainagewasser sicher filtert. So wird sichergestellt, dass die Funktion des Schachtes dauerhaft gewährleistet ist.

Das Stauraumvolumen beträgt ca. 1200 Liter, so dass die Pumpe nicht ständig ein- und ausschalten muß. Die eingebaute Filterplatte ist unverrottbar und so konstruiert, dass die Reinigungsintervalle zumubar sind - allerdings abhängig vom Verschmutzungsgrad des Wassers bleiben.

Optional ist der Schacht mit einer Warneinrichtung lieferbar, die einen eventuellen Ausfall der Pumpe meldet.

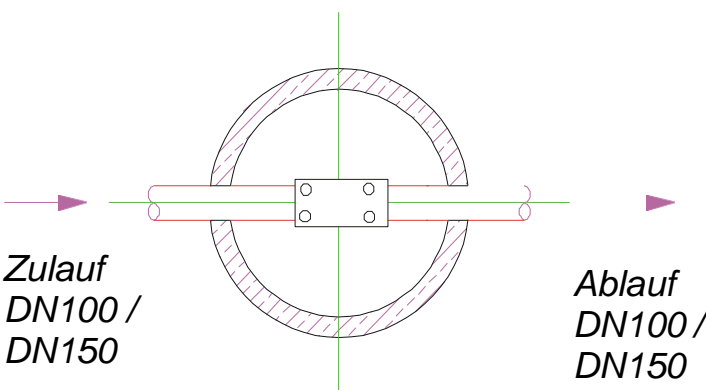
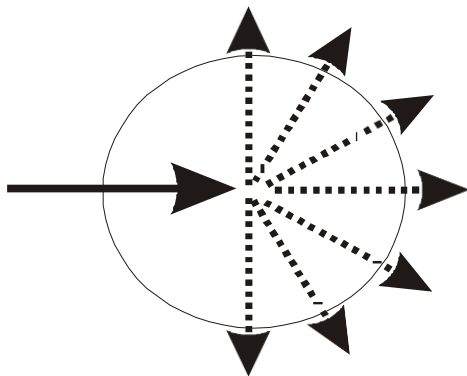
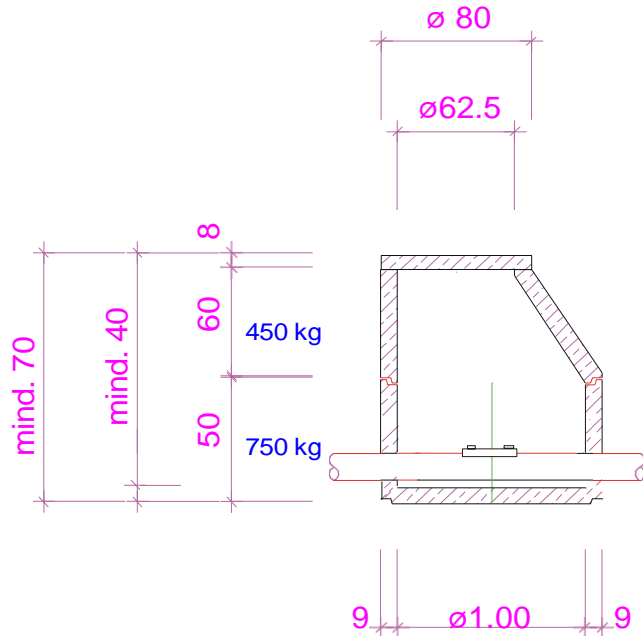
LauKie-Revisionschacht

mit oder ohne Rückstauklappe

Oft werden Hausanschlußschächte vor Ort "gebastelt". Oft sind die Schächte dann undicht, bieten keine Revisionsmöglichkeit oder eine Geruchsquelle.

Um einen einfachen Kanalanschluss zu ermöglichen, liefern wir fertige Revisionschächte DN1000 nach DIN 4034 T2 mit durchgehender KG-Leitung, aussenliegenden KG-Anschlüssen und Revisionsöffnung oder eingebauter Rückstauklappe.

Die Revisionsöffnung ermöglicht bei Verstopfungen einen einfachen und problemlosen Zugang, um die Leitung wieder durchgängig zu bekommen.



Optionen:

- Zulauftiefe
 - ab 0,4 m bis 0,9 m - Behälter mit Abdeckplatte D: 100 cm
 - ab 0,95 m bis 1,23 m - Behälter mit Konus und monolithischem Bodenteil
 - ab 1,25 m bis 4,50 m - Behälter mit Konus, monolithischem Bodenteil und Steigeisen im Schacht
- Revisionsöffnung und KG-Leitung
 - DN100
 - DN150
- Leitungsführung im Schacht
 - Winkel von 45° bis 315°

Ausschreibungstext **LauKie-Drainagepumpschacht**

LV Pos. Nr. _____ Einheitspreis: _____ €

Pumpschacht für Drainagewasser

Fabrikat Lauterbach-Kießling

Pumpschacht für Drainagewasser komplett mit begehrbarer Abdeckung, mit Filterplatte aus Einkornbeton, werksseitig eingebauten KG-Anschlüssen Nennweite DN 150, Tauchpumpe mit Schwimmerschalter KSB Ama-Drainer, 15 m Pumpendruckschlauch, Schacht aus Schachtringen nach DIN 4034 T2, Durchmesser innen 1,5 m.

Techn. Daten: (nicht zutreffendes bitte streichen oder löschen)

Zulauftiefe : (bitte angeben)

Gesamttiefe des Behälters : ca.(Zulauftiefe + 0,75 m)

Förderhöhe der Pumpe : max. 6 m / 11 m / 18 m

Abdeckung PKW befahrbar – BEGU-Deckel Kl. B – 15 t

Abdeckung LKW befahrbar – BEGU-Deckel Kl. D – 40 t

Warneinrichtung für Pumpenausfall

optisch mittels Lampe Akustisch mittels Hupe

Hersteller:

Lauterbach-Kießling GmbH

Industriestraße 2 - 4

95517 Seybothenreuth

Tel. : 09275 / 981 - 0

Fax : 09275 / 981 - 11

Ausschreibungstext **LauKie-Revisionschacht**

LV Pos. Nr. _____ Einheitspreis: _____ €

LauKie-Revisionschacht

Fabrikat Lauterbach-Kießling

Revisionschacht aus Betonteilen nach DIN 4034 T2, DN 1000, komplett mit begehrbarer Abdeckung, monolithisch gegossenem Bodenteil, mit werksseitig eingebauten KG-Anschlüssen, Revisionsöffnung als KG-Teil -verschraubt-, durchgehende KG-Leitung

Techn. Daten: (nicht zutreffendes bitte streichen oder löschen)

Zulauftiefe : (bitte angeben)

Gesamttiefe des Behälters : ca.(Zulauftiefe + 0,15 m)

Zulaufstutzen DN 100 DN150

Ablaustutzen DN 100 DN150 auf _____ ° (vom Zulauf im Uhrzeigersinn)

Abdeckung PKW befahrbar – BEGU-Deckel Kl. B – 15 t

Abdeckung LKW befahrbar – BEGU-Deckel Kl. D – 40 t

Rückstauklappe manuell für fäkalienfreies Abwasser

Rückstauklappe elektrisch für fäkalienhaltiges Abwasser

Zusätzlicher Stutzen DN 100 / DN 150 auf _____ °

Hersteller:

Lauterbach-Kießling GmbH

Industriestraße 2 - 4

95517 Seybothenreuth

Tel. : 09275 / 981 - 0

Lauterbach-Kießling CD-ROM

Wir haben eine Datensammlung der wichtigsten Zeichnungen und Ausschreibungstexte sowie Prüfzeichen auf CD-Rom zusammengestellt.

Wichtig ist, die CD muß nicht umständlich auf dem Computer installiert werden.

Die **Zeichnungen** sind im **DXF**-Format für CAD Anwendungen bzw. im **BMP**-Format für Einbindungen in Textdateien abgespeichert.



LauKie-Sickerschächte-Plus

Zur Sicherstellung einer einwandfreien Versickerung bieten wir optimierte Sickerschächte an. Folgende charismatische Besonderheiten weisen die Sickerschächte-Plus auf:

1. Verteilerplatte

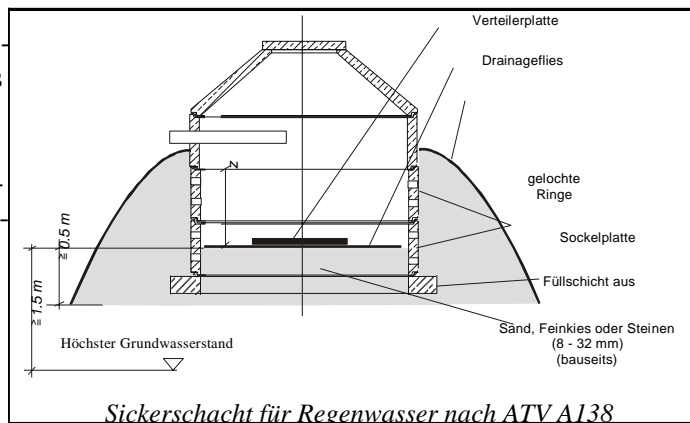
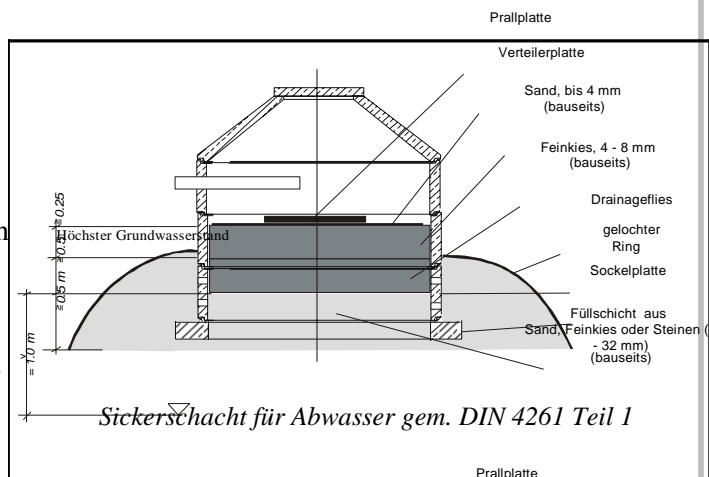
Unter der Prallplatte wird auf die erste Sickerschicht eine Verteilerplatte mit Löchern aufgelegt. Diese verhindert ein Auswaschen der obersten Filterschicht (nur bei Schächten ab 2 m Innendurchmesser lieferbar).

2. Sockelplatte

Die Sockelplatte dient als Fundamentaufsatz. Diese verhindert ein übermäßiges beziehungsweise einseitiges Sacken des Schachtes.

2. Sickerfließ

Die äußere Kies-schicht wird mit einem wasser-durchlässigen Drainagevlies abgedeckt, welches Wasser durchläßt, feine Sand- und Schmutzpartikel aber zurückhält. Eine Verdichtung des Sickerbereiches durch zugeschwemmte



Lauterbach-Kießling GmbH

Industriestraße 2-4

95517 Seybothenreuth

Telefon 09275 / 981 - 0

Telefax 09275 / 981 - 11

laukie-@lauterbach-kiessling.de

www.lauterbach-kiessling.de

Außendienstbüros:

Mittelfranken, Schwaben,

Martin Pollinger

Oberfranken Oberpfalz

Hans Birkner

Sachsen

Ralph Gleditsch

Niederbayern

Albert Berger

Leistungsspektrum

Schachtringe nach DIN 4034

Teil 2, 1 - 3 m Durchmesser

Monolithrevisionsschächte

Monolithbehälter 6 m³

Monolithbehälter 10 m³

Monolithbehälter 15 m³

Rechteckmonolithbehälter

bis 35 m³

Rechtecksonderbehälter

Regenwassersammlung

Regenrückhaltebecken

Sonderbehälter

Pumpentechnik

Pumpenschächte

Sickerschächte

3-Kammergruben 4 - 75 m³

Kläranlagen vollbiologisch

von

4 bis 2000 Einwohnern

Bodenkörperfilteranlagen

Belüftete Festbettanlagen