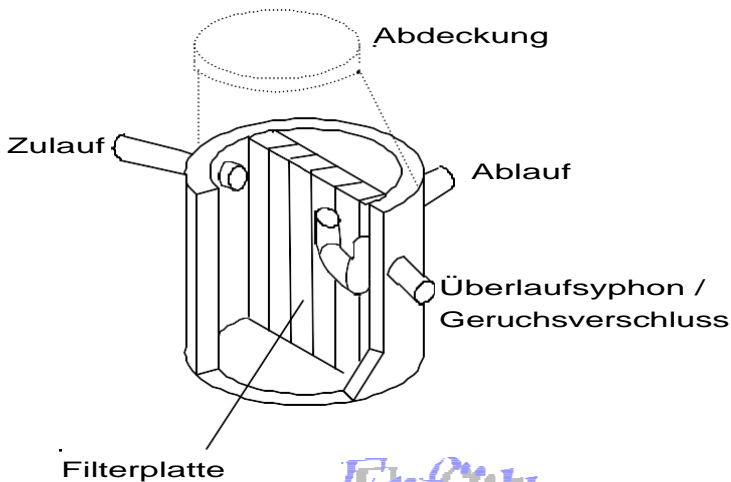


LauKie Feinstfilterschacht

nachweislich hohe Leistung:



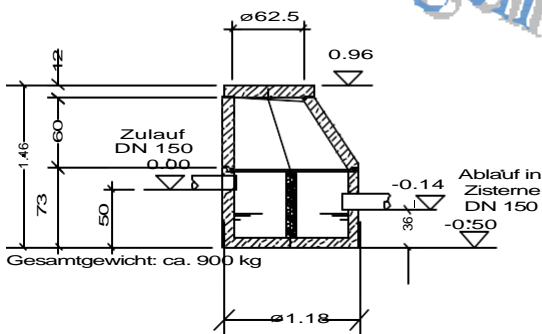
Funktion:

Das durch den Zulauf einschießende Regenwasser wird entlang der Filterplatte eingeleitet. Sinkstoffe (z.B. Ästchen, Blätter, Grobstaub, Sand) werden abgesetzt. Von der Filterplatte aus hochwertigem, mineralisch aufgebauten, Porenbeton werden schwimmende und schwebende Stoffe (z.B. Blütenpollen, moosige und humöse Bestandteile) vollständig zurückgehalten. Ohne Wasserverlust gelangt das gefilterte Wasser über das Ablaufrohr in die Zisterne.

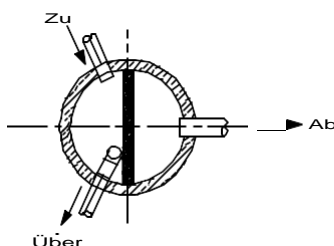
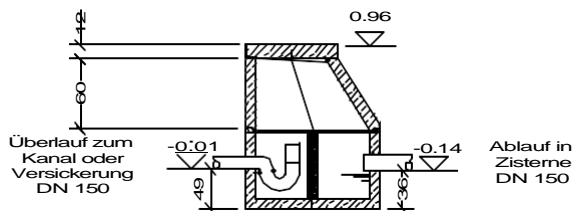
Wartung:

Die Filterplatte ist wartungsarm, sie spült bei einem Regenüberlauf nach dem Ausgleich des Zisternenwasserspiegels die Feinststoffe von selbst in den Überlaufsyphon ab. Grobe Bestandteile und sperrige Stoffe sammeln sich im Absetzraum und sollten zumindest einmal jährlich (je nach Anfall) entfernt werden. Bei einem erhöhten Anfall von organischen Stoffen (z.B. Taubenschlag am Dach) ist ein mehrmaliges Entfernen notwendig. Die Absetzkammer ist nach dem Abheben des Deckels erreichbar.

*Erfüllt die DIN 1989-3
 Regenwasserfilter!*



Der Höhenverlust zwischen Zu und Ablauf des Filterschachtes wird systembedingt durch einen Aufstau der Zisterne ausgeglichen



Nutzen Sie die Vorteile:

- Ohne Wasserverlust ($\rho_l \approx 100\%$)
- Kein Höhenverlust
- auch für Versickerung geeignet
- Hohe Filterwirkung
- Geprüft Sicherheit
- Als Filter 1000-fach (sogar für Waschmaschinenwasser) bewährt!