

Allgemeine bauaufsichtliche Zulassung

Zulassungsstelle für Bauprodukte und Bauarten

Bautechnisches Prüfamt

Eine vom Bund und den Ländern
gemeinsam getragene Anstalt des öffentlichen Rechts
Mitglied der EOTA, der UEAtc und der WFTAO

Datum:

03.06.2015

Geschäftszeichen:

II 31-1.55.61-31/15

Zulassungsnummer:

Z-55.61-623

Geltungsdauer

vom: **3. Juni 2015**

bis: **3. Juni 2020**

Antragsteller:

Lauterbach-Kießling GmbH

Industriestraße 2-4

95517 Seybothenreuth

Zulassungsgegenstand:

Anwendungsbestimmungen für Kleinkläranlagen nach DIN EN 12566-3 mit CE-Kennzeichnung:

**Kleinkläranlagen mit Abwasserbelüftung aus Beton;
belüftetes Festbett Typ LKFB für 4 bis 50 EW;
Ablaufklasse C**

Der oben genannte Zulassungsgegenstand wird hiermit allgemein bauaufsichtlich zugelassen.
Diese allgemeine bauaufsichtliche Zulassung umfasst sieben Seiten und neun Anlagen.

I ALLGEMEINE BESTIMMUNGEN

- 1 Mit der allgemeinen bauaufsichtlichen Zulassung ist die Verwendbarkeit bzw. Anwendbarkeit des Zulassungsgegenstandes im Sinne der Landesbauordnungen nachgewiesen.
- 2 Sofern in der allgemeinen bauaufsichtlichen Zulassung Anforderungen an die besondere Sachkunde und Erfahrung der mit der Herstellung von Bauprodukten und Bauarten betrauten Personen nach den § 17 Abs. 5 Musterbauordnung entsprechenden Länderregelungen gestellt werden, ist zu beachten, dass diese Sachkunde und Erfahrung auch durch gleichwertige Nachweise anderer Mitgliedstaaten der Europäischen Union belegt werden kann. Dies gilt ggf. auch für im Rahmen des Abkommens über den Europäischen Wirtschaftsraum (EWR) oder anderer bilateraler Abkommen vorgelegte gleichwertige Nachweise.
- 3 Die allgemeine bauaufsichtliche Zulassung ersetzt nicht die für die Durchführung von Bauvorhaben gesetzlich vorgeschriebenen Genehmigungen, Zustimmungen und Bescheinigungen.
- 4 Die allgemeine bauaufsichtliche Zulassung wird unbeschadet der Rechte Dritter, insbesondere privater Schutzrechte, erteilt.
- 5 Hersteller und Vertreiber des Zulassungsgegenstandes haben, unbeschadet weitergehender Regelungen in den "Besonderen Bestimmungen", dem Verwender bzw. Anwender des Zulassungsgegenstandes Kopien der allgemeinen bauaufsichtlichen Zulassung zur Verfügung zu stellen und darauf hinzuweisen, dass die allgemeine bauaufsichtliche Zulassung an der Verwendungsstelle vorliegen muss. Auf Anforderung sind den beteiligten Behörden Kopien der allgemeinen bauaufsichtlichen Zulassung zur Verfügung zu stellen.
- 6 Die allgemeine bauaufsichtliche Zulassung darf nur vollständig vervielfältigt werden. Eine auszugsweise Veröffentlichung bedarf der Zustimmung des Deutschen Instituts für Bautechnik. Texte und Zeichnungen von Werbeschriften dürfen der allgemeinen bauaufsichtlichen Zulassung nicht widersprechen. Im Falle von Unterschieden zwischen der deutschen Fassung der allgemeinen bauaufsichtlichen Zulassung und ihrer englischen Übersetzung hat die deutsche Fassung Vorrang. Übersetzungen der allgemeinen bauaufsichtlichen Zulassung müssen den Hinweis "Vom Deutschen Institut für Bautechnik nicht geprüfte Übersetzung der deutschen Originalfassung" enthalten.
- 7 Die allgemeine bauaufsichtliche Zulassung wird widerruflich erteilt. Die Bestimmungen der allgemeinen bauaufsichtlichen Zulassung können nachträglich ergänzt und geändert werden, insbesondere, wenn neue technische Erkenntnisse dies erfordern.

II BESONDERE BESTIMMUNGEN

1 Zulassungsgegenstand und Anwendungsbereich

- 1.1 Zulassungsgegenstand sind Anwendungsbestimmungen für Kleinkläranlagen mit Abwasserbelüftung; getauchtes belüftetes Festbett Typ LKFB, im Weiteren als Anlagen bezeichnet, nach DIN EN 12566-3¹ mit CE-Kennzeichnung. Die Anlagen werden entsprechend der in Anlage 1 grundsätzlich dargestellten Bauweise betrieben. Die Behälter der Anlagen bestehen aus Beton. Die Anlagen sind auf der Grundlage des Anhangs ZA der harmonisierten Norm DIN EN 12566-3 mit der CE-Kennzeichnung für die wesentlichen Merkmale Reinigungsleistung, Bemessung, Wasserdichtheit, Standsicherheit und Dauerhaftigkeit versehen. Die Leistung der wesentlichen Merkmale wird vom Antragsteller auf der Grundlage der Leistungserklärung bestätigt.
- Die Anlagen sind ausgelegt für 4 bis 50 EW und entsprechen der Ablaufklasse C.
- 1.2 Die Anlagen dienen der aeroben biologischen Behandlung des im Trennverfahren erfassten häuslichen Schmutzwassers und gewerblichen Schmutzwassers soweit es häuslichem Schmutzwasser vergleichbar ist.
- 1.3 Den Anlagen dürfen nicht zugeleitet werden:
- gewerbliches Schmutzwasser, soweit es nicht häuslichem Schmutzwasser vergleichbar ist
 - Fremdwasser, wie z. B.
 - Kühlwasser
 - Ablaufwasser von Schwimmbecken
 - Niederschlagswasser
 - Drainagewasser
- 1.4 Mit dieser allgemeinen bauaufsichtlichen Zulassung werden neben den bauaufsichtlichen auch die wasserrechtlichen Anforderungen im Sinne der Verordnung der Länder zur Feststellung der wasserrechtlichen Eignung von Bauprodukten und Bauarten durch Nachweise nach den Landesbauordnungen (WasBauPVO) erfüllt.

2 Bestimmungen für das Bauprodukt

2.1 Eigenschaften und Anforderungen

2.1.1 Eigenschaften und Anforderungen nach DIN EN 12566-3

Mit der vom Antragsteller vorgelegten Leistungserklärung wird die Leistung der Anlagen im Hinblick auf deren wesentliche Merkmale Reinigungsleistung, Bemessung, Wasserdichtheit, Standsicherheit und Dauerhaftigkeit gemäß dem in der Norm DIN EN 12566-3 vorgesehenen System zur Bewertung 3 erklärt. Grundlage für die Leistungserklärung ist der Prüfbericht über die Erstprüfung der vorgenannten Merkmale durch eine anerkannte Prüfstelle und die werkseigene Produktionskontrolle durch den Antragsteller.

2.1.2 Eigenschaften und Anforderungen nach Wasserrecht

Die Anlagen entsprechen hinsichtlich ihrer Funktion den Angaben in den Anlagen 7 und 8.

Die Anlagen wurden auf der Grundlage des vorgelegten Prüfberichtes über die Reinigungsleistung nach den Zulassungsgrundsätzen des Deutschen Instituts für Bautechnik (DIBt), Stand bei der Erteilung dieser allgemeinen bauaufsichtlichen Zulassung, für die Anwendung in Deutschland beurteilt.

¹ DIN EN 12566-3:2009-07 Anlagen für bis zu 50 EW, Teil 3: Vorgefertigte und/oder vor Ort montierte Anlagen zur Behandlung von häuslichem Schmutzwasser

Die Anlagen erfüllen mindestens die Anforderungen nach AbwV² Anhang 1, Teil C, Ziffer 4. Bei der Prüfung der Reinigungsleistung wurden die folgenden Prüfkriterien für die Ablaufklasse C (Anlagen mit Kohlenstoffabbau) eingehalten:

- BSB₅: ≤ 25 mg/l aus einer 24 h-Mischprobe, homogenisiert
 ≤ 40 mg/l aus einer qualifizierten Stichprobe, homogenisiert
- CSB: ≤ 100 mg/l aus einer 24 h-Mischprobe, homogenisiert
 ≤ 150 mg/l aus einer qualifizierten Stichprobe, homogenisiert
- Abfiltrierbare Stoffe: ≤ 75 mg/l aus einer qualifizierten Stichprobe

2.2 Aufbau und klärtechnische Bemessung

2.2.1 Aufbau

Die Anlagen müssen hinsichtlich ihrer Gestaltung, der verwendeten Werkstoffe, den Einbauten und der Maße den Angaben der Anlagen 1 bis 6 entsprechen.

2.2.2 Klärtechnische Bemessung

Die klärtechnische Bemessung für jede Baugröße ist der Tabelle in der Anlage 6 zu entnehmen.

2.3 Herstellung, Kennzeichnung

2.3.1 Herstellung

Die Anlagen sind gemäß den Anforderungen der DIN EN 12566-3 herzustellen.

2.3.2 Kennzeichnung

Die CE-Kennzeichnung der Anlagen ist auf der Grundlage der Leistungserklärung beruhend auf der Erstprüfung durch eine anerkannte Prüfstelle und der werkseigenen Produktionskontrolle vom Antragsteller vorzunehmen.

Zusätzlich müssen die Anlagen in Bezug auf die Eigenschaften gemäß dem Abschnitt 2.1.2 dieser allgemeinen bauaufsichtlichen Zulassung jederzeit leicht erkennbar und dauerhaft mit folgenden Angaben gekennzeichnet werden:

- Typbezeichnung
- max. EW
- elektrischer Anschlusswert
- Volumen der Vorklärung / des Schlammspeichers
- Volumen des Nachklärbeckens
- Oberfläche des getauchten Festbettes
- Ablaufklasse C

3 Bestimmungen für Einbau, Prüfung der Wasserdichtheit und Inbetriebnahme

3.1 Bestimmungen für den Einbau

Bei der Wahl der Einbaustelle ist darauf zu achten, dass die Anlage zugänglich und die Schlammmentnahme möglich ist.

Von der Anlage darf keine Beeinträchtigung auf vorhandene und geplante Wassergewinnungsanlagen ausgehen. Der Abstand zu solchen Anlagen muss entsprechend groß gewählt werden. In Wasserschutzgebieten sind die jeweiligen landesrechtlichen Vorschriften zu beachten.

²

AbwV

Verordnung über Anforderungen an das Einleiten von Abwasser in Gewässer (Abwasserverordnung)

Der Einbau der Anlagen ist gemäß der Einbauanleitung des Antragstellers (Auszug wesentlicher Punkte aus der Einbauanleitung siehe Anlage 9 dieser allgemeinen bauaufsichtlichen Zulassung), unter Berücksichtigung der Randbedingungen, die dem Standsicherheitsnachweis zu Grunde gelegt wurden, vorzunehmen. Die Einbauanleitung muss auf der Baustelle vorliegen.

Die Anlagen dürfen in Verkehrsbereiche mit Beanspruchungen bis 2,5 kN/m² eingebaut werden. Die Einbaustelle ist durch geeignete Maßnahmen (Einfriedungen, Warnschilder) gegen unbeabsichtigtes Überfahren zu sichern. Für den Einbau in Verkehrsbereiche mit höheren Beanspruchungen ist ein örtlich angepasster Standsicherheitsnachweis zu erbringen.

Bei im Grundwasser sind die Randbedingungen aus dem Standsicherheitsnachweis zu berücksichtigen.

Der Einbau ist nur von solchen Firmen durchzuführen, die über fachliche Erfahrungen, geeignete Geräte und Einrichtungen sowie über ausreichend geschultes Personal verfügen. Zur Vermeidung von Gefahren sind die einschlägigen Unfallverhütungsvorschriften zu beachten.

Die Abdeckungen sind gegen unbefugtes Öffnen abzusichern.

3.2 Prüfung der Wasserdichtheit im betriebsbereiten Zustand

Außenwände und Sohlen der Anlagenteile sowie Rohranschlüsse müssen dicht sein. Zur Prüfung sind die Anlagen nach dem Einbau mindestens bis 5 cm über dem Rohrscheitel des Zulaufrohres mit Wasser zu füllen (DIN 4261-1³). Die Prüfung ist analog DIN EN 1610⁴ durchzuführen. Bei Behältern aus Beton darf nach Sättigung der Wasserverlust innerhalb von 30 Minuten 0,1 l/m² benetzter Innenfläche der Außenwände nicht überschreiten.

Diese Prüfung der Wasserdichtheit in betriebsbereitem Zustand schließt nicht den Nachweis der Dichtheit bei Anstieg des Grundwassers ein. In diesem Fall können durch die zuständige Behörde vor Ort besondere Maßnahmen zur Prüfung der Wasserdichtheit festgelegt werden.

3.3 Inbetriebnahme

Die Inbetriebnahme ist in Verantwortung des Antragstellers vorzunehmen.

Der Betreiber ist bei der Inbetriebnahme der Anlage vom Antragsteller oder von einer anderen fachkundigen Person einzuweisen. Die Einweisung ist vom Einweisenden zu bescheinigen.

Das Betriebsbuch mit Betriebs- und Wartungsanleitung sowie den wesentlichen Anlagen- und Betriebsparametern ist dem Betreiber auszuhändigen.

4 Bestimmungen für Nutzung, Betrieb und Wartung

4.1 Allgemeines

Die Eigenschaften der Anlagen gemäß Abschnitt 2.1.2 sind nur erreichbar, wenn Betrieb und Wartung entsprechend den nachfolgenden Bestimmungen durchgeführt werden.

Der Antragsteller hat eine Anleitung für den Betrieb und die Wartung einschließlich der Schlammabnahme, die mindestens die Bestimmungen dieser allgemeinen bauaufsichtlichen Zulassung enthalten müssen, anzufertigen und dem Betreiber der Anlage auszuhändigen.

Die Anlagen sind im Betriebszustand zu halten. Störungen (hydraulisches, mechanisches und elektrisches Versagen) müssen akustisch und/oder optisch angezeigt werden.

Die Anlagen müssen mit einer netzunabhängigen Stromausfallüberwachung mit akustischer und/oder optischer Alarmgebung ausgestattet sein.

³

DIN 4261-1:2010-10

Anlagen – Teil 1: Anlagen zur Schmutzwasservorbehandlung

⁴

DIN EN 1610:1997-10

Verlegung und Prüfung von Abwasserleitungen und -kanälen

Alarmmeldungen dürfen quittierbar aber nicht abschaltbar sein.

In die Anlagen darf nur Abwasser eingeleitet werden, das diese weder beschädigt noch ihre Funktion beeinträchtigt (siehe DIN 1986-3⁵).

Alle Anlagenteile, die regelmäßig gewartet werden müssen, müssen zugänglich sein.

Betrieb und Wartung sind so einzurichten, dass

- Gefährdungen der Umwelt nicht zu erwarten sind, was besonders für die Entnahme, den Abtransport und die Unterbringung von Schlamm aus Anlagen gilt,
- die Anlagen in ihrem Bestand und in ihrer bestimmungsgemäßen Funktion nicht beeinträchtigt oder gefährdet werden,
- das für die Einleitung vorgesehene Gewässer nicht über das erlaubte Maß hinaus belastet oder sonst nachteilig verändert wird,
- keine nachhaltig belästigenden Gerüche auftreten.

Muss zu Reparatur- oder Wartungszwecken in die Anlage eingestiegen werden, sind die entsprechenden Unfallverhütungsvorschriften einzuhalten. Bei allen Arbeiten, an denen der Deckel von der Einstiegsöffnung der Anlage entfernt werden muss, ist die freigelegte Öffnung so zu sichern, dass ein Hineinfallen sicher ausgeschlossen ist.

4.2 Nutzung

Die Zahl der Einwohner, deren Abwasser den Anlagen jeweils höchstens zugeführt werden darf (max. EW), richtet sich nach den Angaben in der Anlage 6 dieser allgemeinen bauaufsichtlichen Zulassung.

4.3 Betrieb

Die Funktionsfähigkeit der Anlagen ist durch eine sachkundige⁶ Person durch folgende Maßnahmen zu kontrollieren.

Täglich ist zu kontrollieren, dass die Anlage in Betrieb ist.

Monatlich sind folgende Kontrollen durchzuführen:

- Kontrolle des Ablaufes auf Schlammabtrieb (Sichtprüfung)
- Kontrolle der Zu- und Abläufe auf Verstopfung (Sichtprüfung)
- Feststellung von eventuell vorhandenem Schwimmschlamm und gegebenenfalls Beseitigung des Schwimmschlammes (in den Schlammspeicher)
- Ablesen des Betriebsstundenzählers von Gebläse und Pumpen und Eintragen in das Betriebsbuch

Festgestellte Mängel oder Störungen sind unverzüglich vom Betreiber bzw. von einem beauftragten Fachbetrieb zu beheben und im Betriebsbuch zu vermerken.

4.4 Wartung

Die Wartung ist von einem Fachbetrieb (Fachkundige)⁷ mindestens zweimal im Jahr (im Abstand von ca. sechs Monaten) gemäß Wartungsanleitung durchzuführen.

⁵ DIN 1986-3:2004-11 Entwässerungsanlagen für Gebäude und Grundstücke, Regeln für Betrieb und Wartung

⁶ Als "sachkundig" werden Personen des Betreibers oder beauftragter Dritter angesehen, die auf Grund ihrer Ausbildung, ihrer Kenntnisse und ihrer durch praktische Tätigkeit gewonnenen Erfahrungen gewährleisten, dass sie Eigenkontrollen an Anlagen sachgerecht durchführen.

⁷ Fachbetriebe sind betreiberunabhängige Betriebe, deren Mitarbeiter (Fachkundige) aufgrund ihrer Berufsausbildung und der Teilnahme an einschlägigen Qualifizierungsmaßnahmen über die notwendige Qualifikation für Betrieb und Wartung von Anlagen verfügen.

Allgemeine bauaufsichtliche Zulassung

Nr. Z-55.61-623

Seite 7 von 7 | 3. Juni 2015

Im Rahmen der Wartung sind folgende Arbeiten durchzuführen.

- Einsichtnahme in das Betriebsbuch mit Feststellung des regelmäßigen Betriebes (Soll-Ist-Vergleich)
- Funktionskontrolle der maschinellen, elektrotechnischen und sonstigen Anlageteile wie Gebläse, Belüfter und Pumpen
- Wartung von Gebläse, Belüfter und Pumpen nach Angaben des Antragstellers
- Funktionskontrolle der Steuerung und der Alarmfunktion
- Prüfung der Schlammhöhe in der Vorklärung / im Schlamm Speicher
- Veranlassung der Schlammabfuhr durch den Betreiber bei 50 % Füllgrad der Vorklärung mit Schlamm.
- Durchführung von allgemeinen Reinigungsarbeiten, z. B. Beseitigung von Ablagerungen
- Überprüfung des baulichen Zustandes der Anlage
- Kontrolle der ausreichenden Be- und Entlüftung
- Vermerk der Wartung im Betriebsbuch
- Entnahme einer Stichprobe des Ablaufs und Analyse auf folgende Parameter:
 - Temperatur
 - pH-Wert
 - absetzbare Stoffe
 - CSB

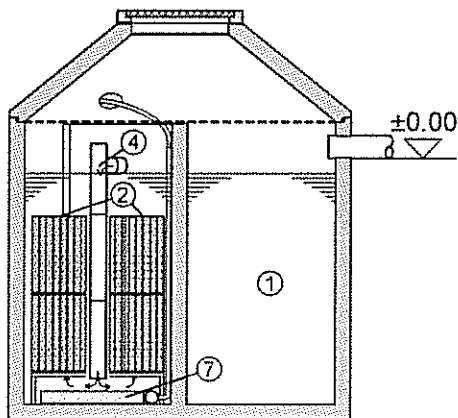
Die Feststellungen und durchgeführten Arbeiten sind in einem Wartungsbericht zu erfassen und dem Betreiber zu übergeben. Auf Verlangen ist der Wartungsbericht und das Betriebsbuch der zuständigen Bauaufsichtsbehörde bzw. der zuständigen Wasserbehörde vom Betreiber vorzulegen.

Dagmar Wahrmund
Referatsleiterin

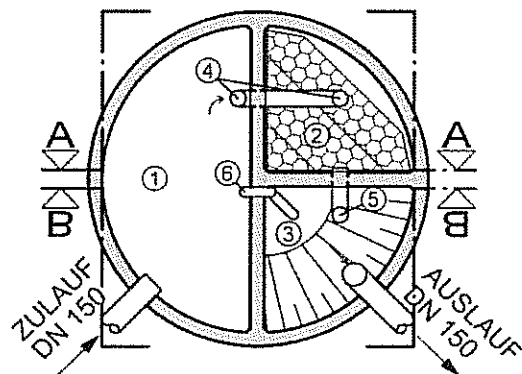
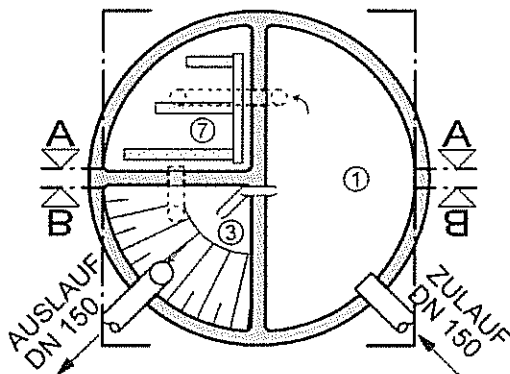
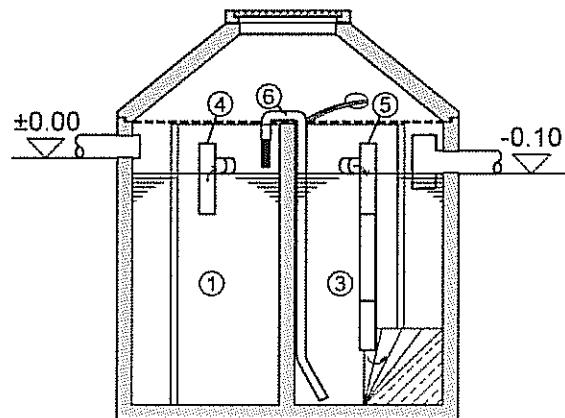
Beglaubigt



Schnitt A - A



Schnitt B - B



- 1 - Vorklärung
- 2 – getauchtes Festbett
- 3 - Nachklärbecken mit Schlammtrichter
- 4 - schwimmstoffsicherer Überlauf
Vorklärung – getauchtes Festbett

- 5 - Überlauf
Getauchtes Festbett – Nachklärung
- 6 - Druckluftheber für Sekundärschlamm in die Vorklärung
- 7 - Membranbelüfter

Anlagen von 4 bis 20 EW sind in Einbehälterbauweise konzipierbar.

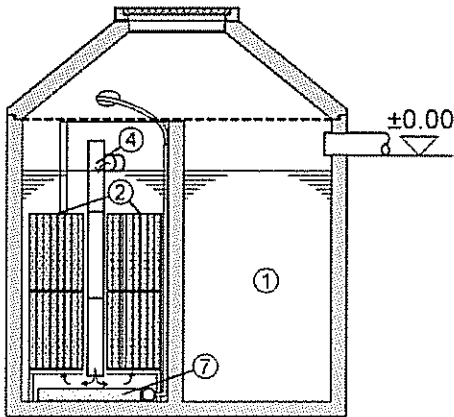
In Zwei- bzw. bis Vierbehälterbauweise werden Anlagen für 8 bis 50 EW mit Mehrkammerbehälter als Vorklärung gebaut.

Anwendungsbestimmungen für Kleinkläranlagen nach DIN EN 12566-3 mit CE-Kennzeichnung: getauchtes, belüftetes Festbett aus Beton System LKFB, Ablaufklasse C

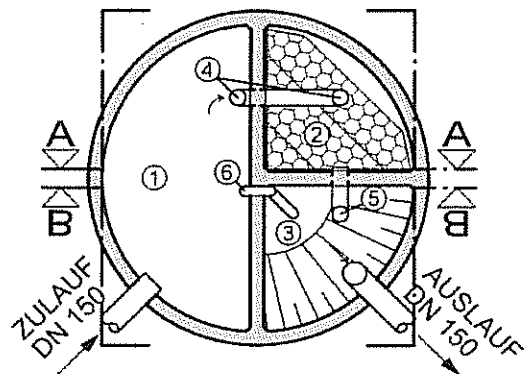
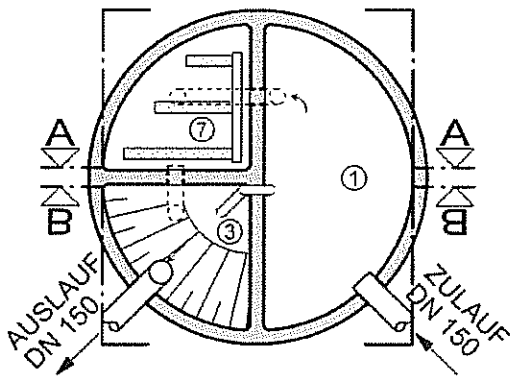
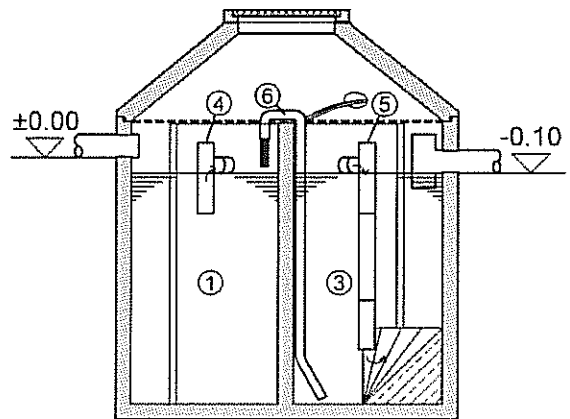
Belebungsanlage – getauchtes, belüftetes Festbett
 Allgemeiner Aufbau

Anlage 1

Schnitt A - A



Schnitt B - B



- 1 - Vorklärung
- 2 - getauchtes Festbett
- 3 - Nachklärbecken mit Schlammtrichter
- 4 - schwimmstoffsicherer Überlauf Vorklärung – getauchtes Festbett

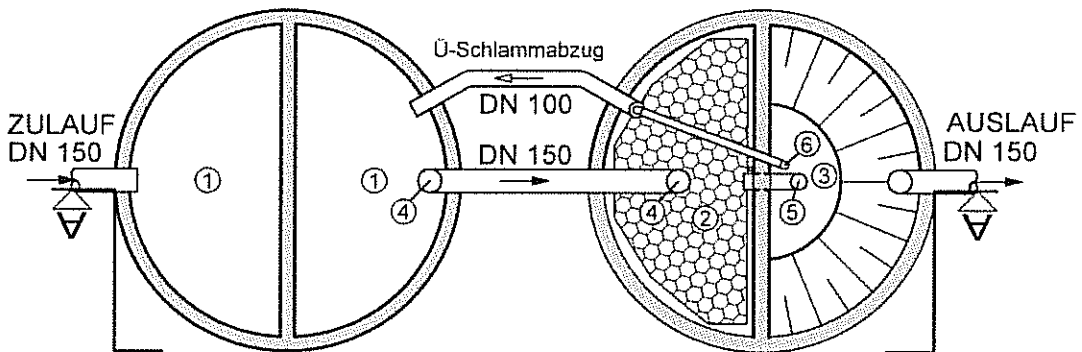
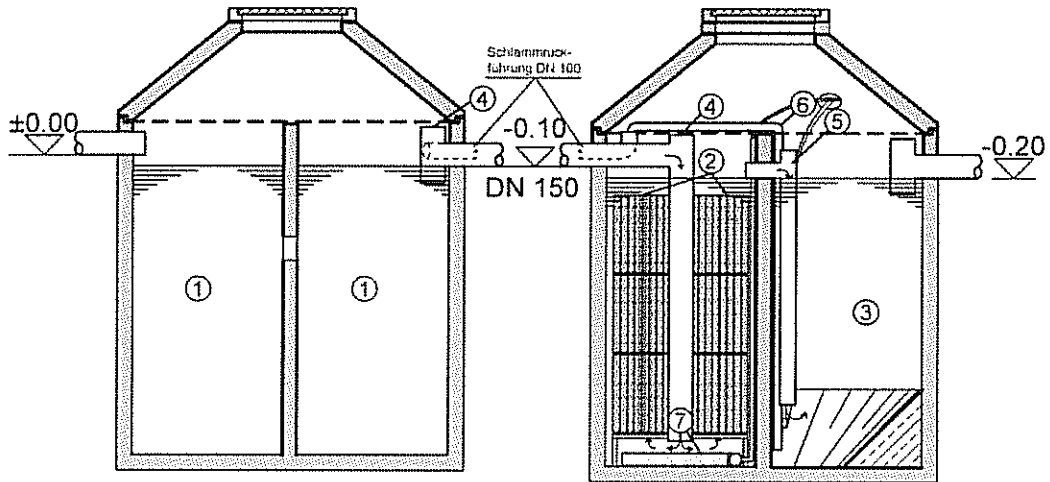
- 5 - Überlauf
getauchtes Festbett – Nachklärung
- 6 - Druckluftheber für Sekundärslamm in die Vorklärung
- 7 - Membranbelüfter

Anwendungsbestimmungen für Kleinkläranlagen nach DIN EN 12566-3 mit CE-Kennzeichnung: getauchtes, belüftetes Festbett aus Beton System LKFB, Ablaufklasse C

Systemzeichnung Einbehälteranlage 4 – 20 EW
 Grundriss und Schnitt ohne Maßstab

Anlage 2

Schnitt A - A



- 1 - Vorklärung
- 2 – getauchtes Festbett
- 3 - Nachklärbecken mit Schlammtrichter
- 4 - schwimmstoffsicherer Überlauf
Vorklärung – getauchtes Festbett

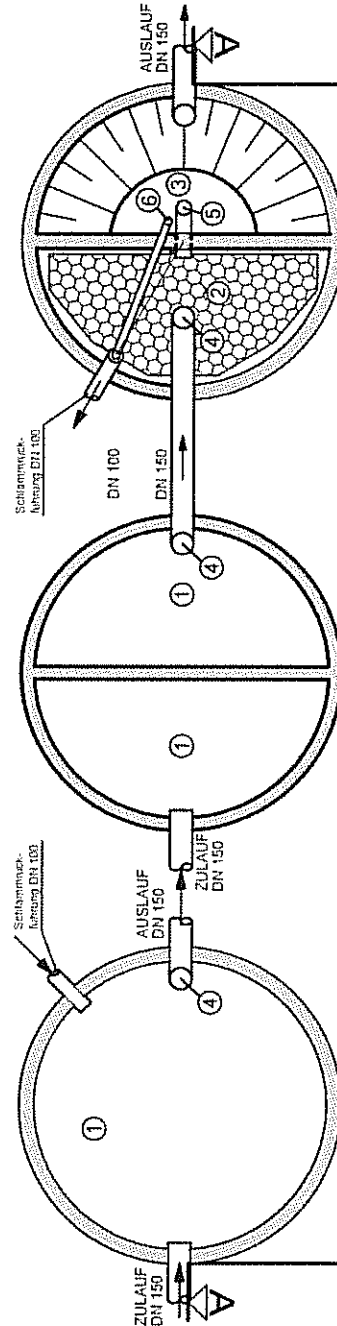
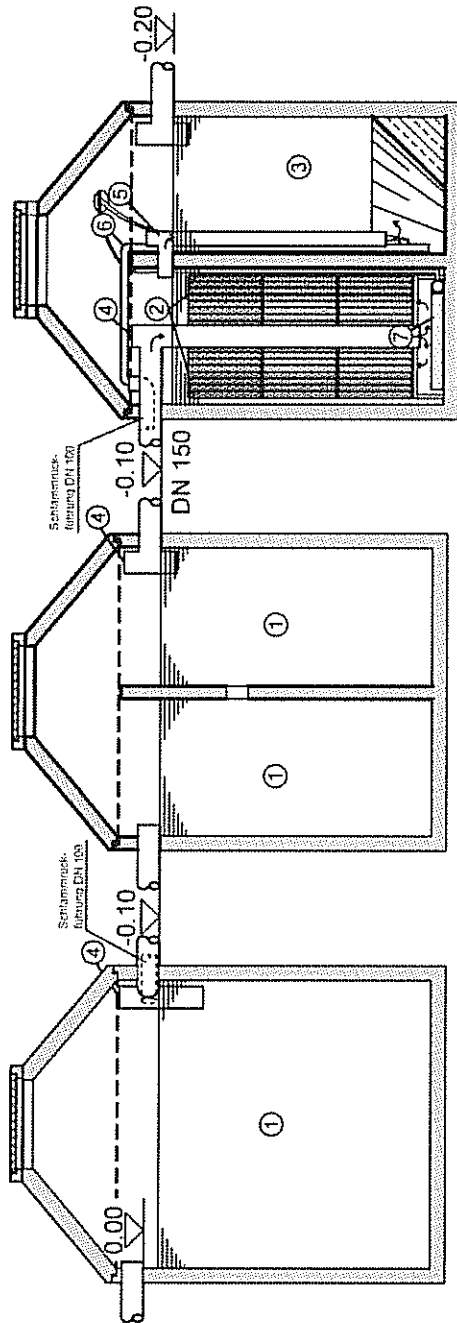
- 5 - Überlauf
- getauchtes Festbett – Nachklärung
- 6 - Druckluftheber für Sekundärslamm in die Vorklärung
- 7 - Membranbelüfter

Anwendungsbestimmungen für Kleinkläranlagen nach DIN EN 12566-3 mit CE-Kennzeichnung: getauchtes, belüftetes Festbett aus Beton System LKFB, Ablaufklasse C

Systemzeichnung Zweibehälteranlage 8 – 40 EW
 Grundriss und Schnitt ohne Maßstab

Anlage 3

Schnitt A - A



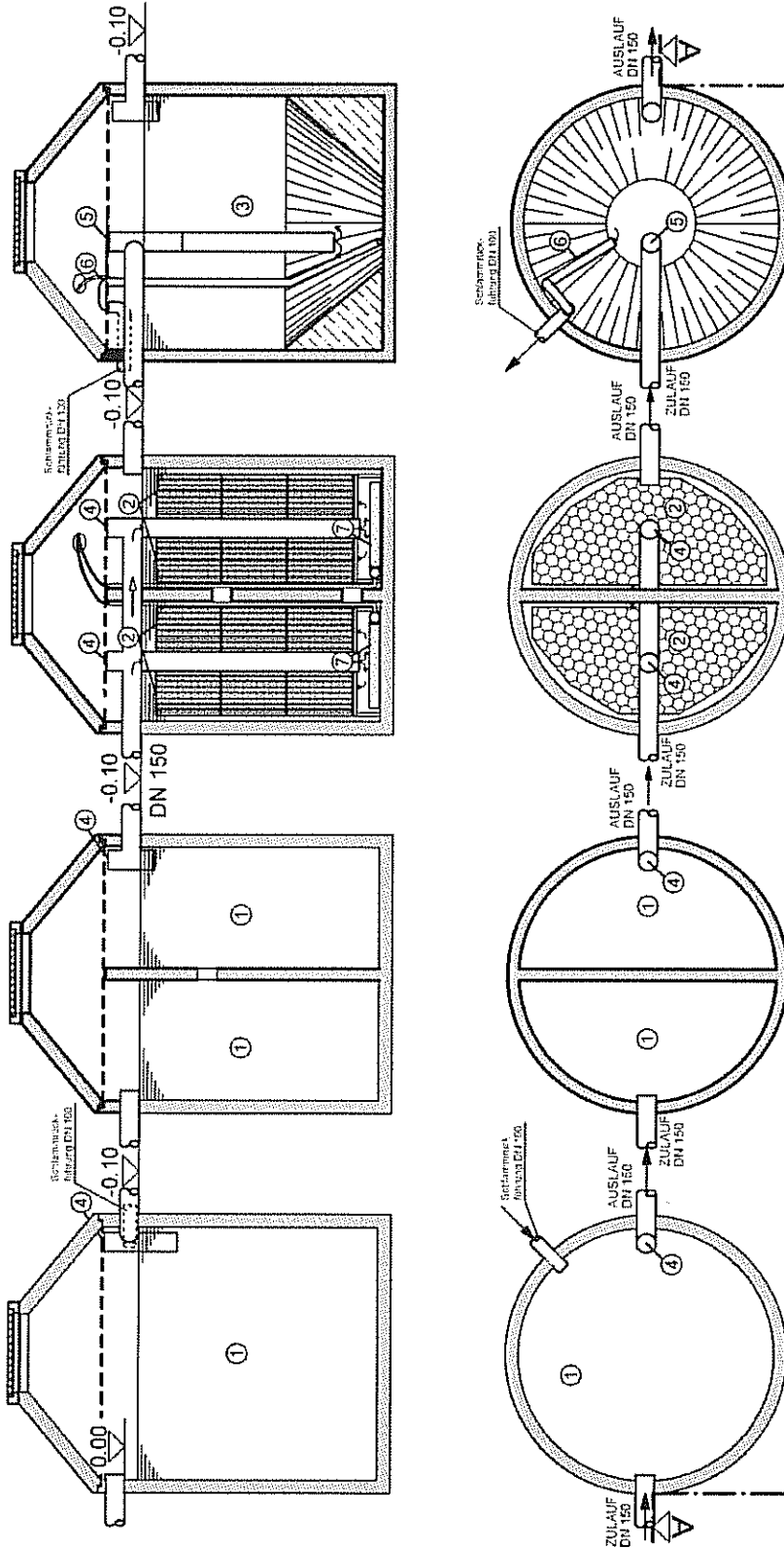
- 1 - Vorklärung
 - 2 – getauchtes Festbett
 - 3 - Nachklärbecken mit Schlammtrichter
 - 4 - schwimmstoffsicherer Überlauf
 - 5 - Überlauf
 - 6 - Druckluftheber für Sekundärklärslamm in die Vorklärung
 - 7 - Membranbelüfter
- getauchtes Festbett – Nachklärung

Anwendungsbestimmungen für Kleinkläranlagen nach DIN EN 12566-3 mit CE-Kennzeichnung: getauchtes, belüftetes Festbett aus Beton System LKFB, Ablaufklasse C

Systemzeichnung Dreibeälteranlage 16 – 50 EW
 Grundriss und Schnitt ohne Maßstab

Anlage 4

Schnitt A - A



- 1 - Vorklärung
- 2 - getauchtes Festbett
- 3 - Nachklärbecken mit Schlammtrichter
- 4 - schwimmstoffreicher Überlauf
- 5 - Überlauf
- 6 - Druckluftheber für Sekundärklärbecken
- 7 - Membranbelüfter

Anwendungsbestimmungen für Kleinkläranlagen nach DIN EN 12566-3 mit CE-Kennzeichnung: getauchtes, belüftetes Festbett aus Beton System LKFB, Ablaufklasse C

Systemzeichnung Vierbehälteranlage 36 – 50 EW
 Grundriss und Schnitt ohne Maßstab

Anlage 5

Klärtechnische Berechnung der Lauterbach-Kießling Festbett-Kleinanlage

Auslegungsdaten		Vorklärung										Nachklärung																							
Baumform	EW - Zahl	EW	m ³ /d	m ³ /h	kg/d	Stück	Anzahl Behälter	Behälterform	Durchmesser Behälter	Nutzungsanteil Schlammseparator und Einleitaufklärung am Behälter	Fläche Vorklärung	Erdertliches Volumen für Schlammseparator (350 l / EW), mind. 2,00 m ³	Erdertliche Wasserrate für Schlammseparator und Vorklärung	Erdertliche Gesamtwasserrate für Schlammseparator, Vorklärung und Einleitaufklärung	BSB5 Fracht Ablauf Vorklärung	Anzahl Behälter	Behälterform	Durchmesser Behälter = d2	Nutzungsanteil Festbettkammer am Behälter	Fläche Festbettkammer	Volumen Festbettkammer (angepasst an biologisch aktive Oberfläche von 150 m ² /m ³)	Fläche Festbettkammer	Volumen für Festbettkammer	Wasserrate der Festbettkammer	Volumen für Festbettkammer einschli. Volumen Trennvorrichtung	Fläche Nachklärung	Volumen Nachklärung	Wasserrate Nachklärung	Aufenthaltszeit	Oberflächenbeschickung					
EBA	4	4	0,60	0,08	0,24	1	1	rund	2,00	50%	1,57	2,00	1,27	1,27	0,20	1	rund	2,00	25%	0,79	0,37	50,00	1,00	1,27	1,00	0,79	1,00	0,79	1,00	1,27	1,00	1,27	11,67	0,08	
EBA	5	5	0,75	0,08	0,30	1	1	rund	2,00	50%	1,57	2,00	1,27	1,27	0,25	1	rund	2,00	25%	0,79	0,46	62,50	1,00	1,27	1,00	0,79	1,00	0,79	1,00	1,27	1,00	1,27	11,67	0,10	
EBA	6	6	0,90	0,08	0,36	1	1	rund	2,00	50%	1,57	2,10	1,34	1,34	0,30	1	rund	2,00	25%	0,79	0,56	75,00	1,05	1,34	1,05	0,79	1,05	0,79	1,05	1,34	1,05	1,34	11,67	0,11	
EBA	6	6	0,90	0,08	0,36	1	1	rund	2,30	50%	2,06	2,10	1,01	1,01	0,30	1	rund	2,30	25%	1,04	0,56	75,00	1,05	1,01	1,05	1,04	1,05	1,04	1,05	1,04	1,05	1,01	1,05	11,67	0,09
EBA	8	8	1,20	0,12	0,48	1	1	rund	2,00	50%	1,57	2,80	1,78	1,78	0,40	1	rund	2,00	25%	0,79	0,74	100,00	1,40	1,78	1,40	0,79	1,40	0,79	1,40	1,78	1,40	1,78	11,67	0,15	
EBA	8	8	1,20	0,12	0,48	1	1	rund	2,30	50%	2,06	2,80	1,35	1,35	0,40	1	rund	2,30	25%	1,04	0,74	100,00	1,40	1,35	1,40	1,04	1,40	1,04	1,40	1,35	1,40	1,35	11,67	0,12	
EBA	10	10	1,50	0,15	0,60	1	1	rund	2,30	50%	2,06	3,60	1,69	1,69	0,50	1	rund	2,30	25%	1,04	0,93	125,00	1,75	1,69	1,75	1,04	1,75	1,04	1,75	1,69	1,75	1,69	11,67	0,14	
EBA	10	10	1,50	0,15	0,60	1	1	rund	2,50	50%	2,45	4,20	1,71	1,71	0,60	1	rund	2,50	25%	1,23	0,93	125,00	1,75	1,43	1,75	1,23	1,75	1,23	1,75	1,43	1,75	1,43	11,67	0,12	
EBA	12	12	1,80	0,18	0,72	1	1	rund	2,50	50%	2,45	4,20	1,71	1,71	0,60	1	rund	2,50	25%	1,23	1,11	150,00	2,10	1,71	2,10	1,23	2,10	1,23	2,10	1,71	2,10	1,71	11,67	0,15	
EBA	12	12	1,80	0,18	0,72	1	1	rund	2,75	50%	2,97	4,20	1,41	1,41	0,60	1	rund	2,75	25%	1,48	1,11	150,00	2,10	1,41	2,10	1,48	2,10	1,48	2,10	1,41	2,10	1,41	11,67	0,12	
EBA	14	14	2,10	0,21	0,84	1	1	rund	2,75	50%	2,97	4,80	1,65	1,65	0,70	1	rund	2,75	25%	1,48	1,30	175,00	2,45	1,65	2,45	1,48	2,45	1,48	2,45	1,65	2,45	1,65	11,67	0,14	
EBA	16	16	2,40	0,24	0,96	1	1	rund	2,75	50%	2,97	5,60	1,89	1,89	0,80	1	rund	2,75	25%	1,48	1,48	200,00	2,80	1,89	2,80	1,48	2,80	1,48	2,80	1,89	2,80	1,89	11,67	0,16	
EBA	20	20	3,00	0,30	1,20	1	1	rund	2,50	100%	4,91	7,00	1,43	1,43	1,00	1	rund	2,50	50%	2,45	1,85	250,00	3,50	1,43	3,50	2,45	3,50	2,45	3,50	1,43	3,50	1,43	11,67	0,12	
EBA	24	24	3,60	0,36	1,44	1	1	rund	2,50	100%	4,91	8,40	1,71	1,71	1,20	1	rund	2,50	50%	2,45	2,32	300,00	4,20	1,71	4,20	2,45	4,20	2,45	4,20	1,71	4,20	1,71	11,67	0,15	
EBA	26	26	3,90	0,39	1,56	1	1	rund	2,50	100%	4,91	9,10	1,85	1,85	1,30	1	rund	2,50	50%	2,45	2,41	325,00	4,55	1,85	4,55	2,45	4,55	2,45	4,55	1,85	4,55	1,85	11,67	0,16	
EBA	30	30	4,50	0,45	1,80	1	1	rund	2,50	100%	4,91	10,50	2,14	2,14	1,50	1	rund	2,50	50%	2,45	2,78	375,00	5,25	2,14	5,25	2,45	5,25	2,45	5,25	2,14	5,25	2,14	11,67	0,18	
EBA	36	36	5,40	0,54	2,16	1	1	rund	2,75	100%	5,94	12,60	2,57	2,57	1,80	1	rund	2,75	50%	2,45	2,97	450,00	6,30	2,57	6,30	2,45	6,30	2,45	6,30	2,57	6,30	2,57	11,67	0,22	
EBA	36	36	5,40	0,54	2,16	1	1	rund	2,50	100%	4,91	12,60	2,12	2,12	1,80	1	rund	2,50	50%	2,45	3,33	450,00	6,30	2,12	6,30	2,45	6,30	2,45	6,30	2,12	6,30	2,12	11,67	0,18	
EBA	40	40	6,00	0,60	2,40	1	1	rund	2,75	100%	5,94	14,00	2,85	2,85	2,00	1	rund	2,75	50%	2,45	3,70	500,00	7,00	2,85	7,00	2,45	7,00	2,45	7,00	2,85	7,00	2,85	11,67	0,24	
EBA	40	40	6,00	0,60	2,40	1	1	rund	2,50	100%	4,91	14,00	2,36	2,36	2,00	1	rund	2,50	50%	2,45	3,70	500,00	7,00	2,36	7,00	2,45	7,00	2,45	7,00	2,36	7,00	2,36	11,67	0,20	
EBA	50	50	7,50	0,75	3,00	1	1	rund	2,90	100%	4,91	17,50	3,57	3,57	2,50	1	rund	2,90	50%	2,45	4,63	625,00	8,75	3,57	8,75	2,45	8,75	2,45	8,75	3,57	8,75	3,57	11,67	0,31	
EBA	50	50	7,50	0,75	3,00	1	1	rund	2,75	100%	5,94	17,50	2,95	2,95	2,50	1	rund	2,75	50%	2,45	4,63	625,00	8,75	2,95	8,75	2,45	8,75	2,45	8,75	2,95	8,75	2,95	11,67	0,25	

Anwendungsbestimmungen für Kleinkläranlagen nach DIN EN 12566-3 mit CE-Kennzeichnung: getauchtes, belüftetes Festbett aus Beton System LKFB, Ablaufklasse C

Klärtechnische Berechnung

Anlage 6

**Lauterbach-Kießling – LKFB – (getauchtes, belüftetes Festbett) – Kläranlagen
 Technische Beschreibung**

Systembeschreibung

Bei der vorliegenden Abwasserbehandlungsanlage handelt es sich um ein getauchtes, belüftetes Festbett incl. Vor- und Nachklärung.

Der Grundbaukörper besteht aus einer kreisförmigen Mehrkammerabsetz- oder Mehrkammer- Ausfallgrube. Die zur biologischen Behandlung von häuslichen Abwässern einzubringenden Teile werden werksmäßig eingebaut oder nachgerüstet.

Funktionsbeschreibung

1. Vorbehandlung

Das im Trennverfahren erfasste häusliche Abwasser tritt zunächst in die Vorklärung ein. Fest- und Schwimmstoffe werden zurückgehalten. Schlamm setzt sich ab. In der Vorklärung wird das Abwasser von einem Großteil der Schmutzstoffe befreit, so dass die Belastung der biologischen Stufe mit 50 g BSB₅/Exd angesetzt werden kann.

2. Biologische Behandlung

Das vorbehandelte Abwasser strömt über ein Tauchrohr in die Festbettkammer. Direkt über dem Boden wird der benötigte Luftsauerstoff über eine Belüftungseinrichtung eingeblasen, so dass er zusammen mit dem zuströmenden Abwasser gleichmäßig und gerichtet in das darüber liegende Festbett eingetragen und mehrfach in horizontaler und vertikaler Richtung verteilt wird.

Der auf der Festbettoberfläche aufgewachsene Biofilm wird so optimal mit den abzubauenen Abwasserinhaltsstoffen und dem zu aeroben Abbau benötigten Sauerstoff versorgt.

3. Weitergehende Behandlung

Im Nachklärbecken beruhigt sich das Abwasser. Die großzügig bemessene Aufenthaltszeit bewirkt, dass sich evtl. noch vorhandener Schlamm absetzen kann. Danach fließt das biologisch geklärte Abwasser in den Vorfluter oder wird weitergehend behandelt.

4. Schlammrückführung

Aus der Trichterspitze der Nachklärung wird der evtl. abgesetzte Schlamm mit Hilfe eines Drucklufthebers in die Vorklärung gepumpt. Eine alternative Ausführung ist die Schlammrückführung mittels Tauchpumpe.

Baubeschreibung

Die Anlage wird nach dem Baukastenprinzip hergestellt. Die zur biologischen Behandlung erforderlichen Einbauteile (Belüftungseinrichtung, Tauchrohr und Festbett) werden entweder

- a) bereits im Werk in einem monolithischen Behälter vormontiert, oder
- b) in eine aus werksseitig hergestellten Beton- bzw. Stahlbetonfertigteilen gem. bzw. analog DIN 4034 erstellten Anlage eingesetzt.

Die Luftversorgung des Biofilms sowie des Drucklufthebers erfolgt über einen Verdichter. Dieser befindet sich zusammen mit dem Steuergerät, welches mit optischer und akustischer Störmeldung, Netzschalter, Betriebsstundenzähler und Motorschutz ausgerüstet ist, außerhalb der Behandlungsbecken

Anwendungsbestimmungen für Kleinkläranlagen nach DIN EN 12566-3 mit CE-Kennzeichnung: getauchtes, belüftetes Festbett aus Beton System LKFB, Ablaufklasse C

Technische Beschreibung

Anlage 7



Verfahrensbeschreibung

Getauchtes, belüftetes Festbett – Kläranlage (LKFB)

Es handelt sich um eine nach dem getauchten, belüfteten Festbett – Verfahren arbeitende Kleinkläranlage.

Die Anlage wird mit dem natürlichen Abwasseranfall frei durchflossen. Bei dieser Technologie werden im Abwasser keine drehenden Teile eingesetzt. Der Schlammtransport erfolgt über eine Druckluft betriebener verschleißfreier Druckluftheber (Mammutpumpe).

Anlagenaufbau

Die Anlage besteht immer aus:

- einer mechanischen Reinigungsstufe
- einem Festbett-Reaktor
- einem Nachklärbecken

Mechanische Reinigungsstufe

Die mechanische Reinigungsstufe erfüllt dabei die folgenden Aufgaben:

- das mit Grobstoffen belastete Abwasser fließt der Anlage im freien Gefälle zu. Die Grobstoffe werden in dieser ersten Stufe durch mechanische Trennung (Abscheidung durch Schwerkraft) abgeschieden.
- Zusätzlich wird in der mechanischen Reinigungsstufe der Überschussschlamm aus dem biologischen Prozess gespeichert.

Festbett-Reaktor

Im Festbett-Reaktor wird das Abwasser intermittierend belüftet. Die Belüftung erfolgt über entsprechend ausgelegte Belüfter mit feinblasiger Belüftung. Dadurch werden sowohl die Mikroorganismen mit Sauerstoff versorgt als auch der komplette Reaktorinhalt durchmischt. Zur Druckluftherzeugung wird ein Luftverdichter eingesetzt. Die Mikroorganismen selbst sind auf Festbettblöcken fixiert.

Festbettmaterial

Es sind Blockelemente aus UV-beständigem Polyethylen (PE-HD). Jeder Block besteht aus gitterförmigen Röhren, deren jeweilige Innenseite mit vertikal angeordneten Lamellen versehen ist. Die spezifische Oberfläche wird mit $150 \text{ m}^2/\text{m}^3$ angegeben

Nachklärung

Im Nachklärbecken erfolgt die Trennung von gereinigtem Abwasser und Biomasse durch Sedimentation. Die abgesetzte Biomasse wird in entsprechenden Zeitabständen von einem Druckluftheber als Überschussschlamm in die Vorklärung gefördert.

Anwendungsbestimmungen für Kleinkläranlagen nach DIN EN 12566-3 mit CE-Kennzeichnung: getauchtes, belüftetes Festbett aus Beton System LKFB, Ablaufklasse C

Verfahrensbeschreibung

Anlage 8



EINBAUANWEISUNG LKFB

Lauterbach-Kießling – getauchtes, belüftetes Festbett (LKFB)

Standort der Kläranlage

Die Anlage ist so zu positionieren, dass die Einstiegsöffnung für spätere Wartungsarbeiten frei zugänglich ist. Die Entleerung des Fäkalschlammes durch ein Entsorgungsunternehmen immer gewährleistet ist.

Einbau der Betonbehälter

- Betonhälter in monolithischer Bauweise werden werkseitig Vormontiert an die Baustelle geliefert.
- Die Baugrube für die Anlage ist von einem Fachunternehmen entsprechen den geltenden Vorschriften der Berufsgenossenschaft herzustellen.
- Die Einbauzeichnung für den Behälter und die Einbauanleitung des Herstellers ist zu beachten.
- Die Tragfähigkeit des Baugrundes und die vorhandenen Grundwasserstände sind vom Fachunternehmen verantwortlich, gegebenenfalls unter Hinzuziehung eines Fachbüros bzw. Sachverständigen, zu prüfen.
- Aus der Prüfung eventuell resultierende Maßnahmen sind fachgerecht auszuführen.
- Zu- und Abflüsse müssen mindestens als KG-Rohr DN 100 ausgeführt sein und das Zulaufrohr innen ca. 15 cm überstehen.
- Es muss eine Dichtigkeitsprüfung durchgeführt werden und zu Dokumentieren.
- Die Anlage ist mit einer Be- und Entlüftung zu versehen. Der Zulauf ist über Dach zu entlüften ggf. sind zusätzliche Be- und Entlüftungen anzuordnen. Deckel der Behälter mit Lüftungsöffnungen sind frei zu halten.

Hinweise für Betonbehälter in Schachtringbauweise SR-F nach DIN 4034 Teil 2

- Die Schachtringbauteile sind durch ein Fachunternehmen mit geeignetem Mörtel auf zu mörteln. Darauf ist zu achten, dass auch die Kammerteilungen dicht auf gemörtelt sind.
- Die Einbauzeichnung für den Behälter und die Einbauanleitung des Herstellers ist zu beachten.
- Der Schlammtrichter ist vor dem aufsetzen der Schachtabdeckung in die Nachklärkammer ein zu setzen.
- Eine Dichtigkeitsprüfung der Kammerteilungen und des Behälters ist durchzuführen und zu Dokumentieren. Nach der bestanden Dichtigkeitsprüfung ist der Behälter für den Einbau des Einbaumaterials zu entleeren.
- Der Einbau des Einbaumaterials (Belüfter, Festbett, Ü-Schlammheber, etc.) erfolgt durch das Fachpersonal der Herstellerfirma bzw. durch ein Fachunternehmen.

Steuerschrank

Der Steuerschrank muss an einem erreichbaren Ort montiert werden und wird mit einer 230 V Spannung versorgten Normsteckdose an das Stromnetz verbunden. Die Absicherung der Normsteckdose erfolgt über eine bauseitige Fehlerstromschutzeinrichtung, die durch eine Elektrofachkraft auszuführen ist.

Inbetriebnahme

Nach Einbau der Komponenten und dem Anschluss des Schaltschranks ist der Behälter mit Frischwasser zu befüllen. Danach kann die Anlage in Betrieb genommen werden. Nach dem Einschalten der Steuerung ist ein Testlauf durchzuführen und die einzelnen Anlagefunktionen sind auch am Behälter zu kontrollieren. Die Anlage ist auf die örtlichen Bedingungen einzustellen (Wassertiefe, Einwohnerzahl, Belüftungszeit etc.) Danach ist die Anlage betriebsbereit, die Anlage funktioniert vollautomatisch.

Anwendungsbestimmungen für Kleinkläranlagen nach DIN EN 12566-3 mit CE-Kennzeichnung: getauchtes, belüftetes Festbett aus Beton System LKFB, Ablaufklasse C	Anlage 9
Einbauanleitung	