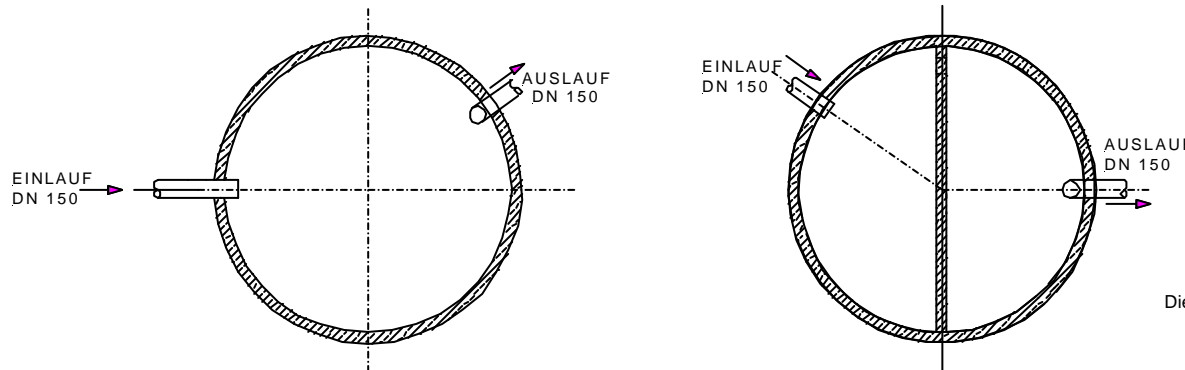
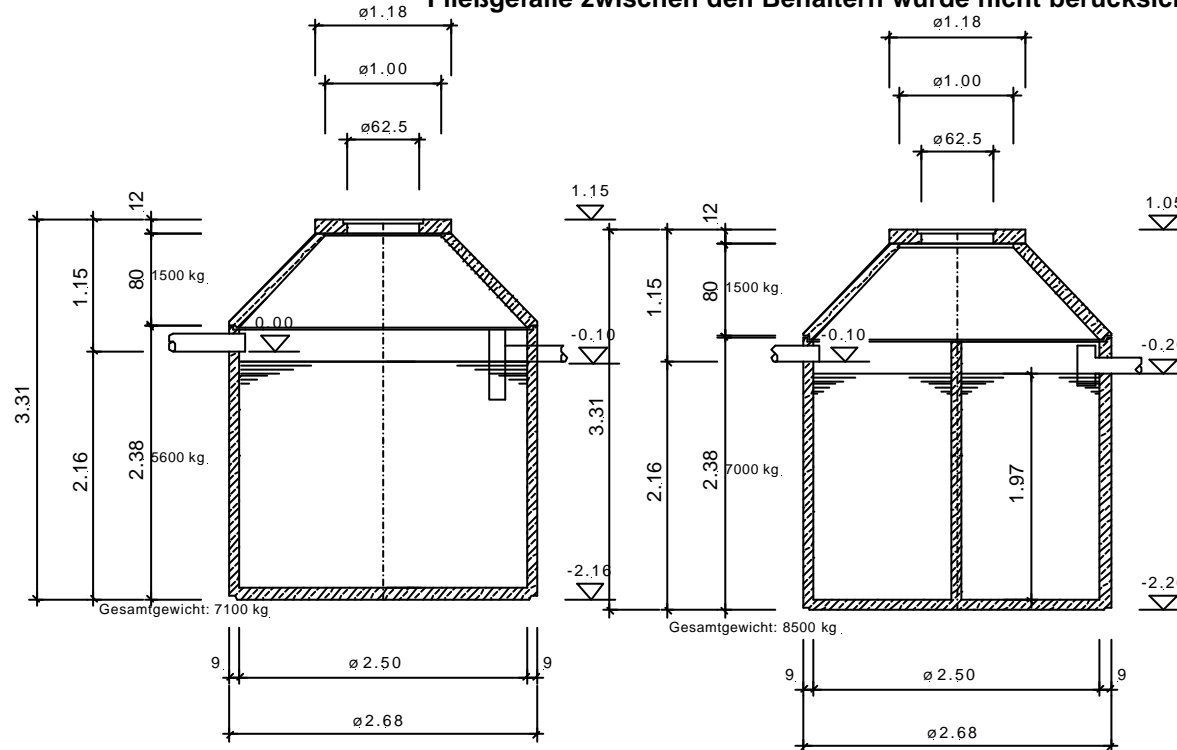


Systemzeichnung Kleinkläranlage 18,00 m³ DN 2500
2-Behälteranlage in Monolithbauweise, nach DIN 4261 Teil 1
Fabrikat Lauterbach – Kießling

Fließgefälle zwischen den Behältern wurde nicht berücksichtigt!



Ausschreibungstext 3-Kammer-Kleinkläranlage 18,00 m³
2- Behälter DN 2500 nach DIN 4261 Teil 1
- Fabrikat Lauterbach-Kießling -
Art. Nr. 610252

3 - Kammer Kleinkläranlage ohne Abwasserbelüftung als Zweibehälteranlage nach DIN 4261 Teil 1 in Monolithbauweise komplett mit begehbare geteilter Abdeckung und werkseitig eingebautem PVC Zu- und Ablauf liefern und nach den Angaben der Versetzanleitung des Herstellers einbauen.
Die Dichtheitsprüfung nach DIN 4261 Teil 1 muß vor dem Verfüllen der Baugrube erfolgen und wird nicht gesondert vergütet.

Techn. Daten: Volumen: 2 x 9,00 m³
Durchmesser: 2,50 m
Gesamthöhe: ca. 3,31 m

Herstellernachweis: Lauterbach-Kießling GmbH
Wasser- und Abwassertechnik + Betonwerk
Industriestraße 2-4
95517 Seybothenreuth
Tel.: 09275/981-0
Fax: 09275/981-11

LV Pos. Nr. _____.

Einheitspreis: _____DM/EURO