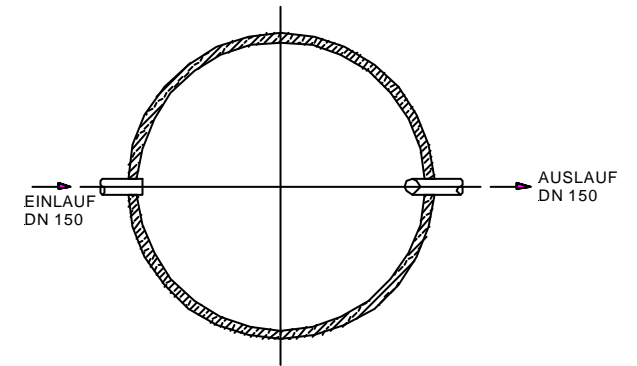
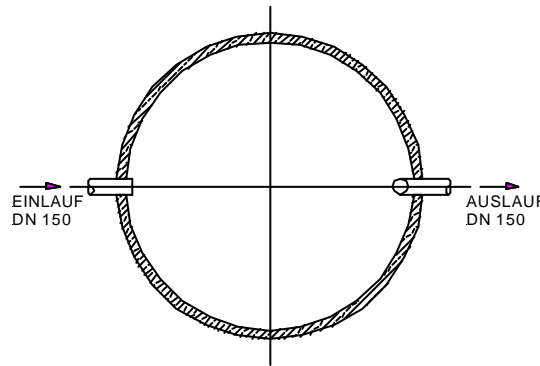
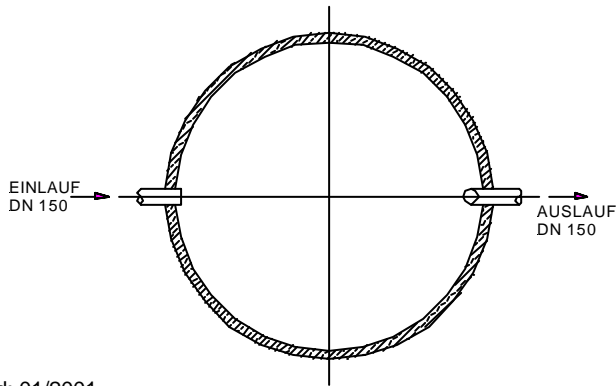
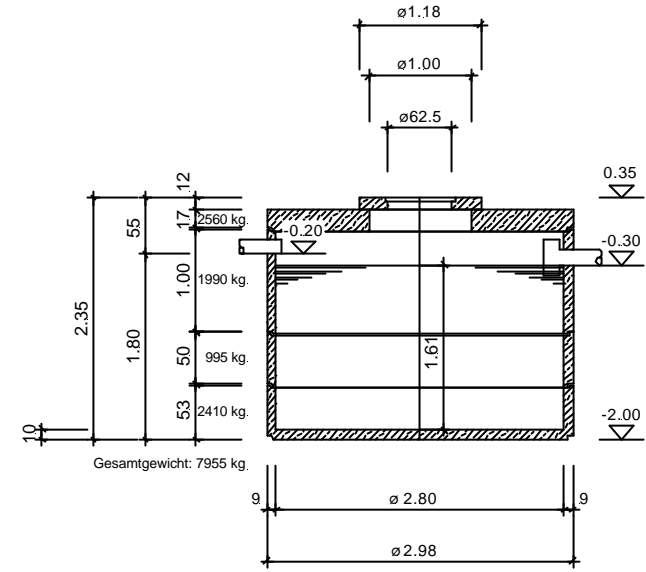
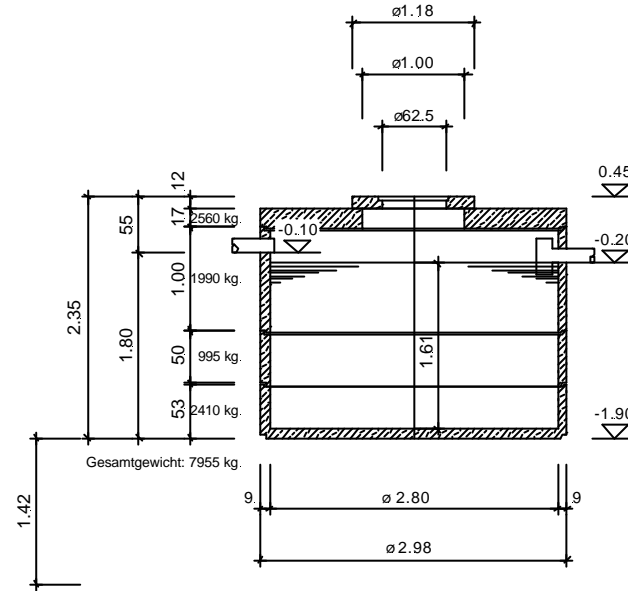
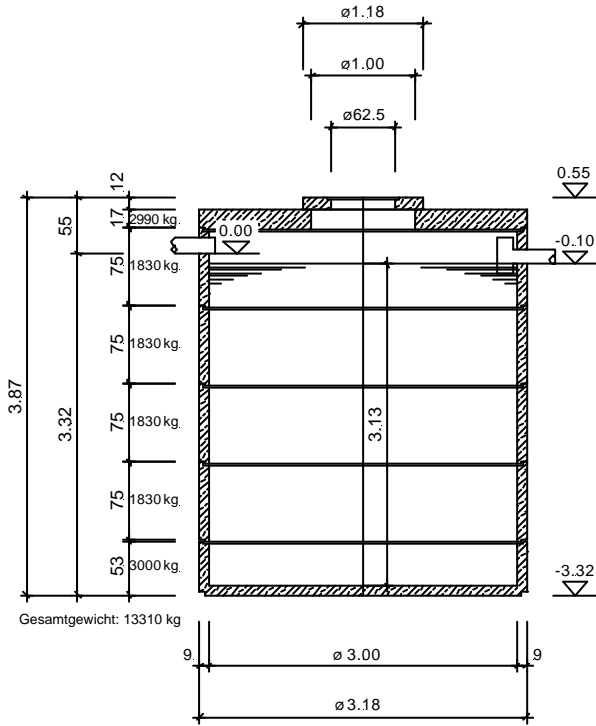


**Systemzeichnung Kleinkläranlage 42,00 m<sup>3</sup> DN 2800 nach DIN 4261 Teil 1  
 Fabrikat Lauterbach – Kießling**

**Fließgefälle zwischen den Behältern wurde nicht berücksichtigt!**



**Ausschreibungstext 3-Kammer-Kleinkläranlage 42,00 m<sup>3</sup>  
3 -Behälter DN 3000/2800/2800 nach DIN 4261 Teil 1  
- Fabrikat Lauterbach-Kießling -  
Art. Nr. 642300, 681515 und 2 x 691515**

LV Pos. Nr. \_\_\_\_\_.

Einheitspreis:  
DM/EURO

3 - Kammer Kleinkläranlage ohne Abwasserbelüftung nach DIN 4261 Teil 1 komplett mit begehbare Abdeckung und werkseitig eingebautem PVC Ablauf als Dreibebehälteranlage DN 300/280/280 liefern und nach den Angaben der Versetzanleitung des Herstellers einbauen.

Die Dichtheitsprüfung nach DIN 4261 Teil 1 muß vor dem Verfüllen der Baugrube erfolgen und wird nicht gesondert vergütet.

**Techn. Daten:** Volumen: 42,00 m<sup>3</sup>  
Durchmesser: 1 x 3,00 m, 2 x 2,80 m  
Gesamthöhe: ca 3,87 m und 2 x 2,35m

**Herstellernachweis:** Lauterbach-Kießling GmbH  
Wasser- und Abwassertechnik + Betonwerk  
Industriestraße 2-4  
95517 Seybothenreuth  
Tel.: 09275/981-0  
Fax: 09275/981-11