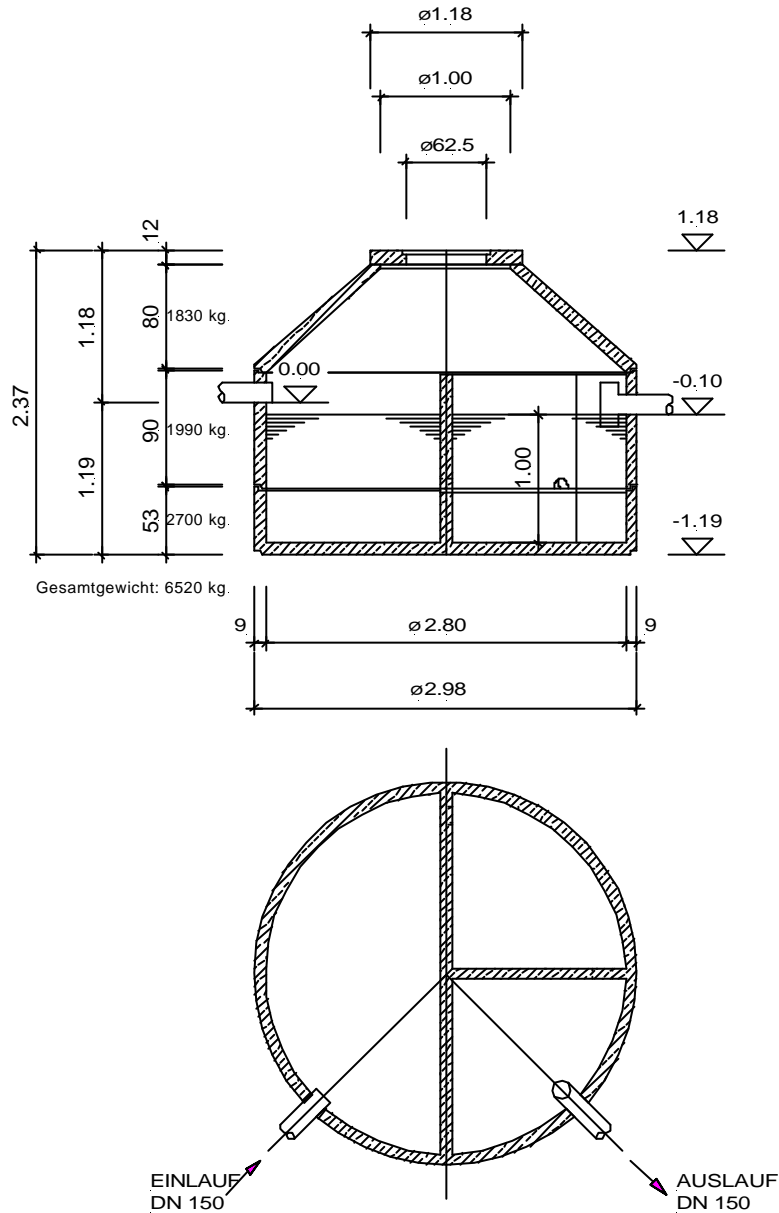


Systemzeichnung Kleinkläranlage 6 m³ DN 2800 nach DIN 4261 Teil 1 Fabrikat Lauterbach - Kießling



Hinweis: Wasserstand entspricht nicht der DIN (Mindestwasserstand)!

Ausschreibungstext 3-Kammer-Kleinkläranlage 6,00 m³

- Fabrikat Lauterbach-Kießling - Art. Nr. 606280 und 671515

LV Pos. Nr. _____.

Einheitspreis:
DM/EURO

3 - Kammer Kleinkläranlage ohne Abwasserbelüftung nach DIN 4261 Teil 1 komplett mit begehbare Abdeckung, monolithischem Bodenstück und werkseitig eingebautem PVC Zu- und Ablauf liefern und nach den Angaben der Versetzanleitung des Herstellers einbauen.

Die Dichtheitsprüfung nach DIN 4261 Teil 1 muß vor dem Verfüllen der Baugrube erfolgen und wird nicht gesondert vergütet

Techn. Daten: Volumen : 6,00 m³
Durchmesser: 2,80 m
Gesamthöhe: 2,37m

Herstellernachweis: Lauterbach-Kießling GmbH
Wasser- und Abwassertechnik + Betonwerk
Industriestr. 2-4
95517 Seybothenreuth
Tel.: 09275-981-0
Fax: 09275-981-11