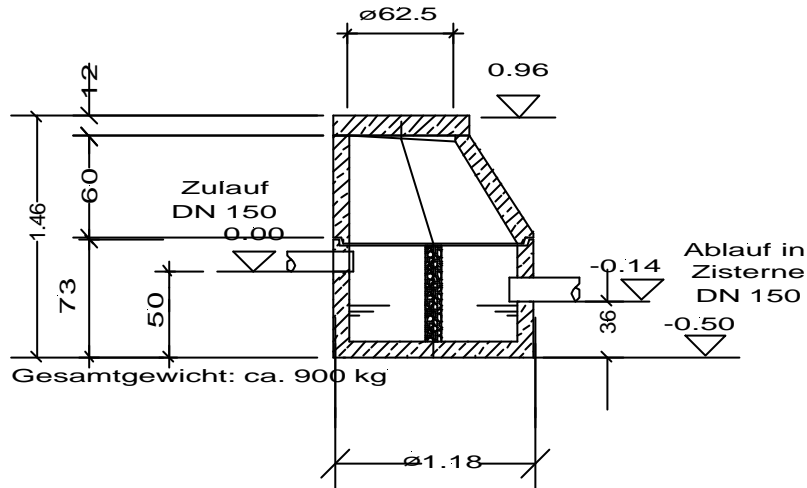
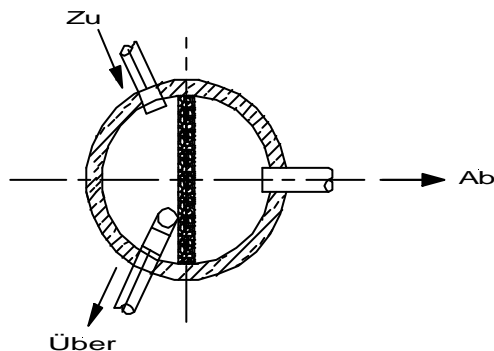
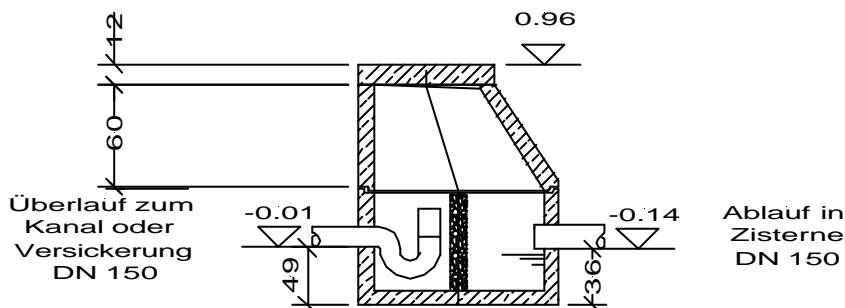


Systemzeichnung Feinstfilterschacht DN 1000 Fabrikat Lauterbach - Kießling



Der Höhenverlust zwischen Zu und Ablauf
 des Filterschachtes wird systembedingt
 durch einen Aufstau der Zisterne ausgeglichen



Diese Zeichnung ist unser Eigentum.
 Alle Rechte und Änderungen vorbehalten.
 Alle Maßangaben vorbehaltlich Maßtoleranz ohne Gewähr.
 Alle O. K. Behälterhöhen bei Belastungs Klasse A, 1,5 to.

Ausschreibungstext Feinstfilterschacht, Art.-Nr. 611111

- Feinstfilterschacht

-Fabrikat Lauterbach-Kießling-

ohne Wasserverlust, ohne Höhenverlust, komplett mit monolithischem Boden als Dichtwanne und Filterelement, Konus, begehbare geteilte Abdeckung, werkseitig eingebauter PVC Zu- und Überlauföffnung liefern und nach den Angaben der Versetzanleitung des Herstellers einbauen. Eine Dokumentation mit Filterprüfung nach DIN 1989 durch ein unabhängiges Institut ist mitzuliefern.

Techn. Daten: Schachtdurchmesser: 1,00 m
Gesamthöhe: ca. 1,46 m
Unverrottbares Filterelement
Notüberlauf in Regenwassersammelschacht
werkseitige KG - Rohranschlüsse DN 150
Schachtboden in Monolithbauweise

LV Pos. Nr. _____.

Einheitspreis: _____DM