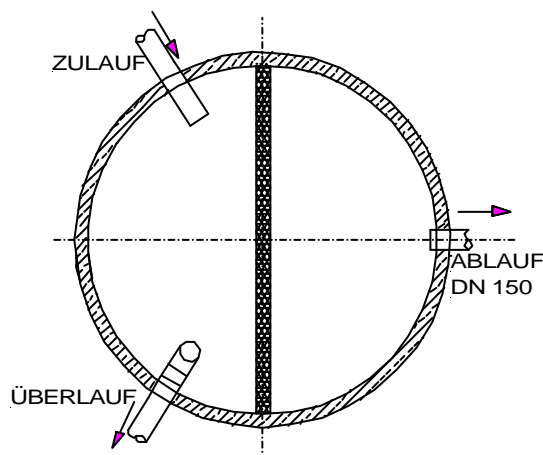
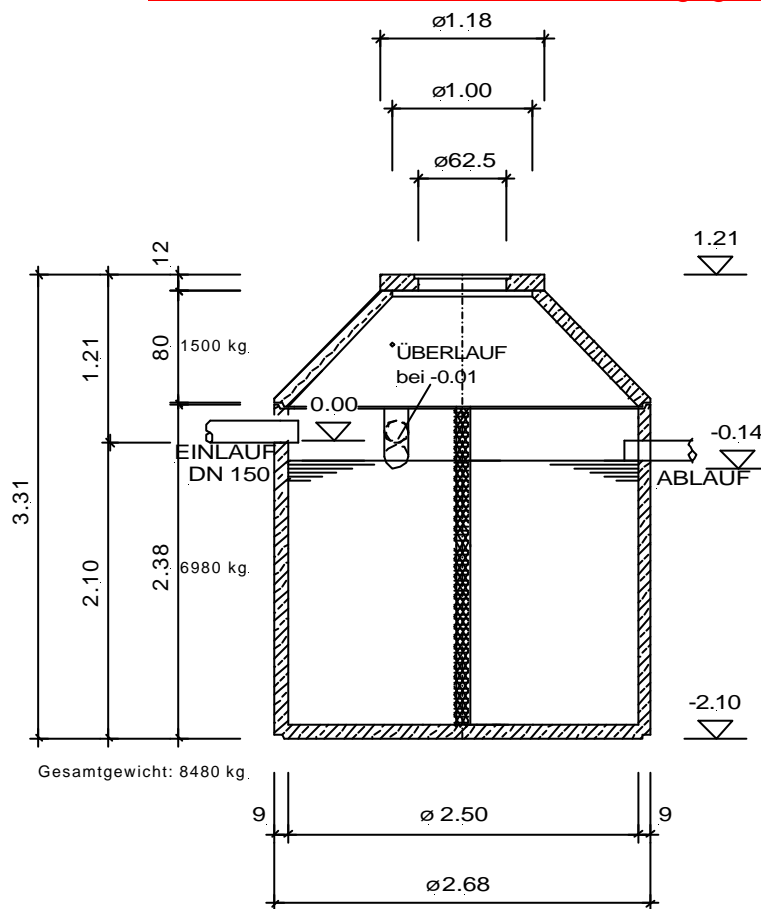


Systemzeichnung Feinstfilterschacht DN 2500
Gemäß: DIN 1989 Teil 3
Anschließbare Dachfläche bis 1500 m²
Fabrikat Lauterbach - Kießling

Der Höhenverlust zwischen Zu- und Ablauf des Filterschachtes wird systembedingt durch einen Aufstau der Zisterne ausgeglichen



Diese Zeichnung ist unser Eigentum.
 Alle Rechte und Änderungen vorbehalten.
 Alle Maßangaben vorbehaltlich Maßtoleranz ohne Gewähr.
 Alle O. K. Behälterhöhen bei Belastungsklasse A, 1,5 to.

Ausschreibungstext Feinstfilterschacht, Art.-Nr. 610400

- Feinstfilterschacht DN 2500

-Fabrikat Lauterbach-Kießling-

ohne Wasserverlust, ohne Höhenverlust, komplett aus einem Stahlbetonmonolithbehälter und Filterelement, Konus, begehbare geteilte Abdeckung, werkseitig eingebauter PVC Zu- und Überlauföffnung liefern und nach den Angaben der Versetzanleitung des Herstellers einbauen.

Techn. Daten: Schachtdurchmesser: 2,50 m
Gesamthöhe: ca. 3,31 m
Unverrottbares Filterelement
Notüberlauf in Regenwassersammelschacht
werkseitige KG - Rohranschlüsse DN 150
Grundbehälter in Monolithbauweise

Herstellernachweis: Lauterbach-Kießling GmbH
Wasser- und Abwassertechnik + Betonwerk
Industriestraße 2-4
95517 Seybothenreuth
Tel.: 09275/981-0
Fax: 09275/981-11

LV Pos. Nr. _____.

Einheitspreis: _____DM/EURO