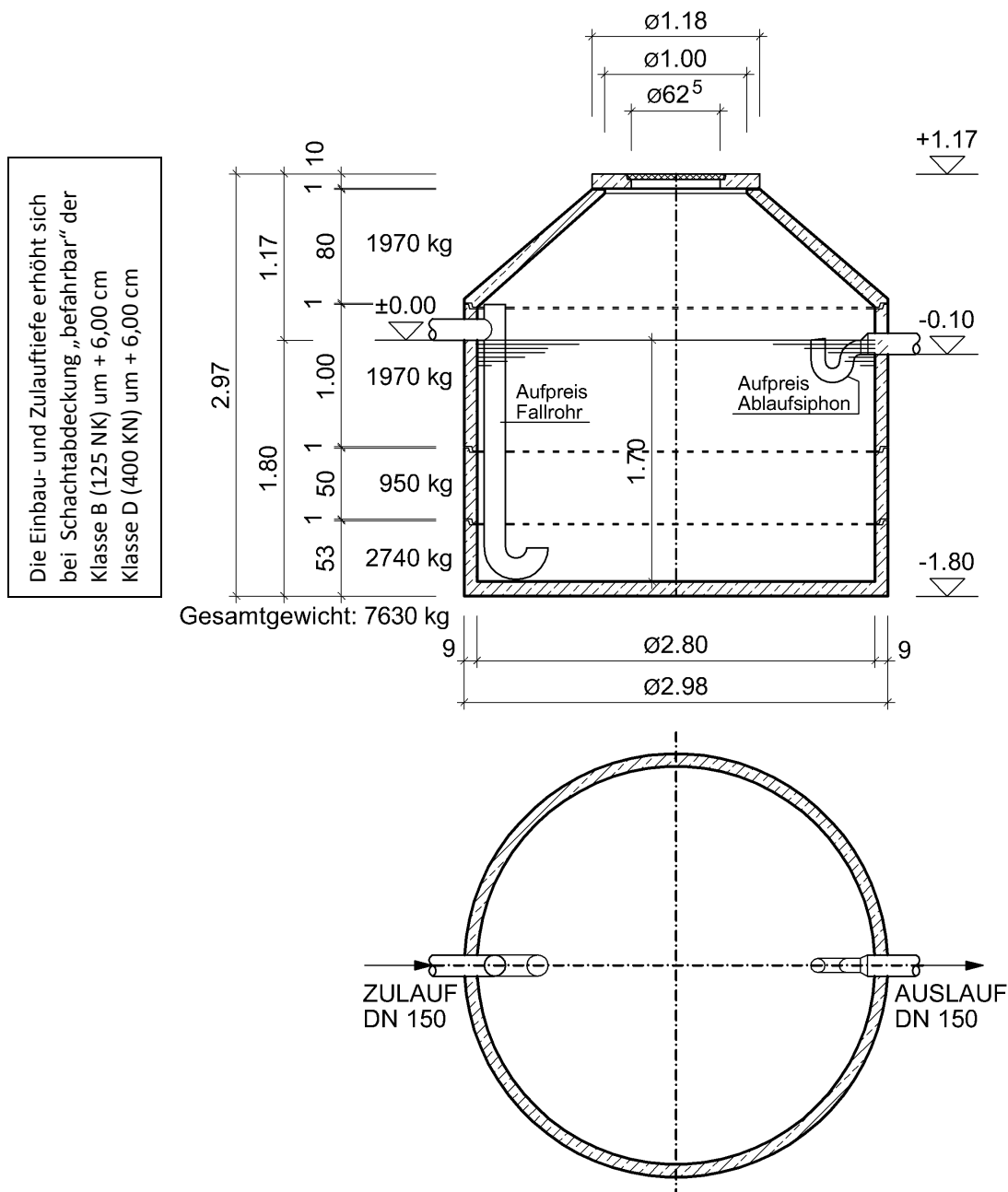


**Systemzeichnung Regenwassersammelschacht 10,00 m³ DN 2800
 in Schachtringbauweise nach DIN 4034 Teil 2
 Fabrikat Lauterbach – Kießling**



Achtung!

Bei vorgeschaltetem Feinstfilterschacht ergibt sich systembedingt ein um ca. 15cm tiefere Aushubsohle als in der Zeichnung angegeben. Im späterem betrieb ist dies eine Nutzinhaltserhöhung.

Diese Zeichnung ist unser Eigentum.
 Alle Rechte und Änderungen vorbehalten.
 Alle Maßangaben vorbehaltlich Maßtoleranz ohne Gewähr.
 Alle O. K. Behälterhöhen bei Belastungsklasse A, (50 KN).

Ausschreibungstext Regenwassersammelschacht 10,00 m³

- Fabrikat Lauterbach-Kießling - Art. Nr. 101280104

LV Pos. Nr. _____.

Einheitspreis: _____ EURO

Regenwassersammelschacht gemäß DIN 1989-3 in Schachtringbauweise SR-F nach DIN 4034 Teil 2, Betongüte C35/45, komplett mit Konus SH-F, Schachtabdeckung begehbar, Klasse A (50 KN). Werkseitig eingebauter PVC Zu- und Ablauföffnung DN 150.

Option: Öffnung für Entnahmeleitung und Technik DN 150.

Option: Schachtabdeckung befahrbar, Klasse B (125 KN) oder Klasse D (400 KN)

Option: Beruhigter Zulauf (Fallrohr) DN 150

Option: Ablaufsiphon DN 100, mit und ohne Nagetiersperre

Bestehend aus:

1 Schachtunterteil SU-F 2800 / 530, 1 Schachtring SR-F 2800 / 500, 1 Schachtring SR-F 2800 / 1000 mit Zu- und Ablauföffnung DN 150, 1 Konus SH-F zentrisch 2800 / 800 / Öffnung 1000, 1 geteilte Schachtabdeckung Klasse A (50 KN)

Liefern und Versetzen in vorbereitete Baugrube.

Abrechnung erfolgt je Stück

Beim Abladen bzw. Versetzen ist bauseits ein oder mehrere Hilfskräfte zu stellen.

Geeigneter Mörtel zum aufsetzen von Schachtringen SR-F, Konus SH-F und Schachtabdeckung ist bauseits zu stellen und aufzutragen.

Einbau erfolgt nach den Angaben der Versetzanleitung des Herstellers.

Die Dichtheitsprüfung analog DIN 1989 Teil 1 - 3 muss vor dem Verfüllen der Baugrube erfolgen und wird nicht gesondert vergütet.

<u>Techn. Daten:</u>	Volumen:	10,00 m ³
	Innendurchmesser:	2,80 m
	Wandstärke min.:	9 cm
	Bodenstärke min.:	9 cm
	Gesamthöhe:	ca. 2,97 m (bei Schachtdeckel Klasse A)
	Zulauftiefe:	1,17 m (bei Schachtdeckel Klasse A)
	Ablauftiefe:	1,27 m (bei Schachtdeckel Klasse A)
	Schwerstes Teil:	2740 kg
	Gesamtgewicht:	7630 kg

Herstellernachweis: Lauterbach-Kießling GmbH
Wasser- und Abwassertechnik + Betonwerk
Industriestraße 2-4
95517 Seybothenreuth
Tel.: 09275/981-0
Fax: 09275/981-11
www.lauterbach-kiessling.de