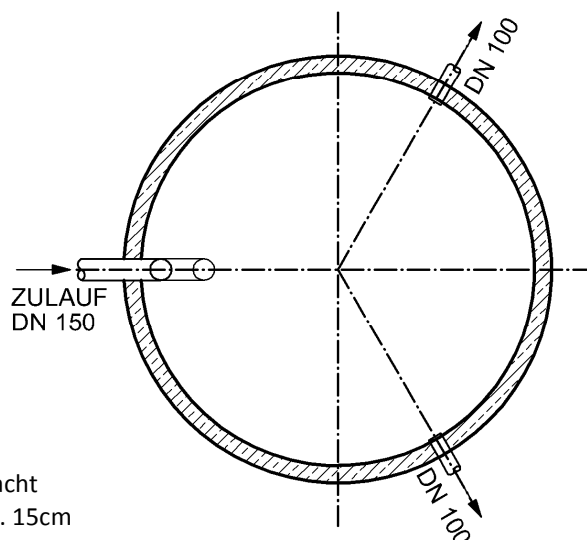
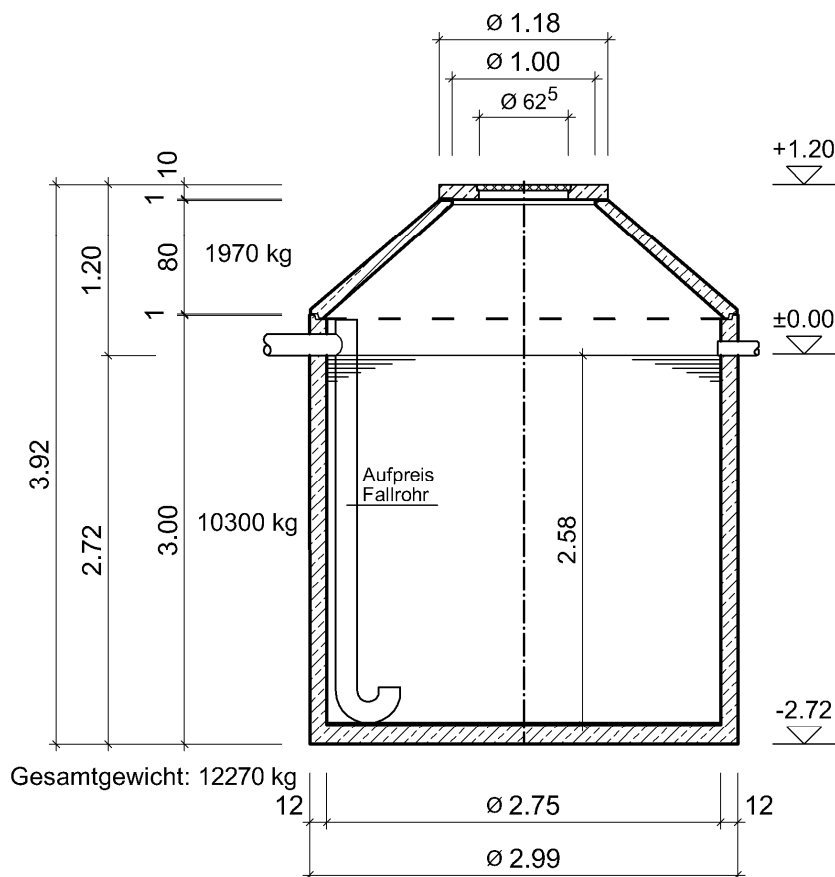


**Systemzeichnung Regenwassersammelschacht 15,00 m<sup>3</sup> DN 2750  
 in Monolithbauweise nach DIN 4034 Teil 2  
 Fabrikat Lauterbach – Kießling**

Die Einbau- und Zulaufhöhe erhöht sich  
 bei Schachtabdeckung „befahrbar“ der  
 Klasse B (125 NK) um + 6,00 cm  
 Klasse D (400 KN) um + 6,00 cm



**Achtung!**

Bei vorgeschaltetem Feinstfilterschacht ergibt sich systembedingt ein um ca. 15cm tiefere Aushubsole als in der Zeichnung angegeben. Im späterem betrieb ist dies eine Nutzinhaltserhöhung.

# Ausschreibungstext Regenwassersammelschacht 15,00 m<sup>3</sup>

## - Fabrikat Lauterbach-Kießling - Art. Nr. 102270155

LV Pos. Nr. \_\_\_\_\_.

Einheitspreis: \_\_\_\_\_ EURO

Regenwassersammelschacht aus einem Stahlbetonmonolithbehälter aus C35/45 in Rundbauweise gemäß DIN 1989-3, komplett mit Konus SH-F, Schachtabdeckung begehbar, Klasse A (50 KN).  
Werkseitig eingebauter PVC Zulauföffnung DN 150 und Ablauföffnung DN 100.  
Öffnung für Entnahmeleitung und Technik DN 100

Option: Schachtabdeckung befahrbar, Klasse B (125 KN) oder Klasse D (400 KN)

Option: Beruhigter Zulauf (Fallrohr) DN 150

Option: Ablaufsiphon DN 100, mit und ohne Nagetiersperre

Liefern, Versetzen in vorbereitete Baugrube mittels Schwerlastkran.  
Abrechnung erfolgt je Stück und Zeitaufwand.

Beim Versetzen ist bauseits eine Hilfskraft zu stellen.

Geeigneter Mörtel zum aufsetzen von Schachtringen SR-F, Konus SH-F und Schachtabdeckung ist bauseits zu stellen und aufzutragen.

Einbau erfolgt nach den Angaben der Versetzanleitung des Herstellers.

Die Dichtheitsprüfung analog DIN 1989 Teil 1 - 3 muss vor dem Verfüllen der Baugrube erfolgen und wird nicht gesondert vergütet.

<b><u>Technische Daten:</u></b>	Volumen:	15,00 m <sup>3</sup>
	Innendurchmesser:	2,75 m
	Wandstärke:	12 cm
	Bodenstärke:	12 cm
	Gesamthöhe:	ca. 3,92 m (bei Schachtdeckel Klasse A)
	Zulauftiefe:	1,20 m (bei Schachtdeckel Klasse A)
	Schwerstes Teil:	10300 kg
	Gesamtgewicht:	12270 kg

**Herstellernachweis:** Lauterbach-Kießling GmbH  
Wasser- und Abwassertechnik + Betonwerk  
Industriestraße 2-4  
95517 Seybothenreuth  
Tel.: 09275/981-0  
Fax: 09275/981-11  
[www.lauterbach-kiessling.de](http://www.lauterbach-kiessling.de)