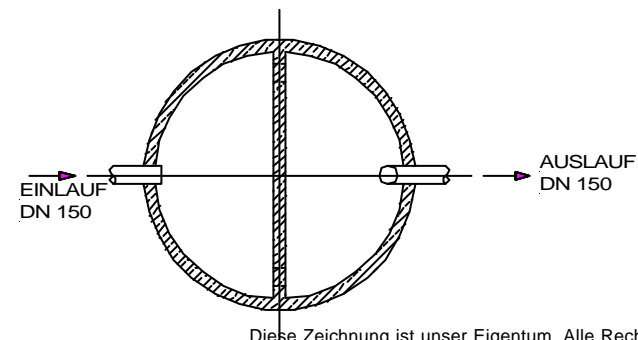
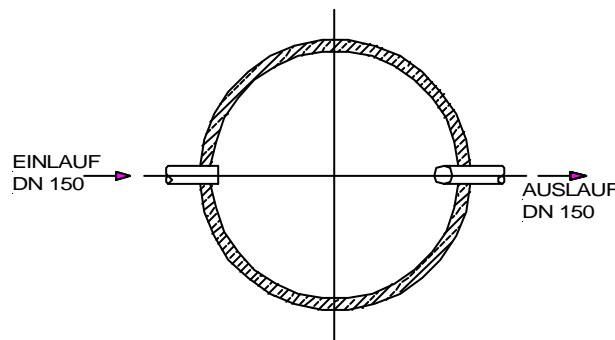
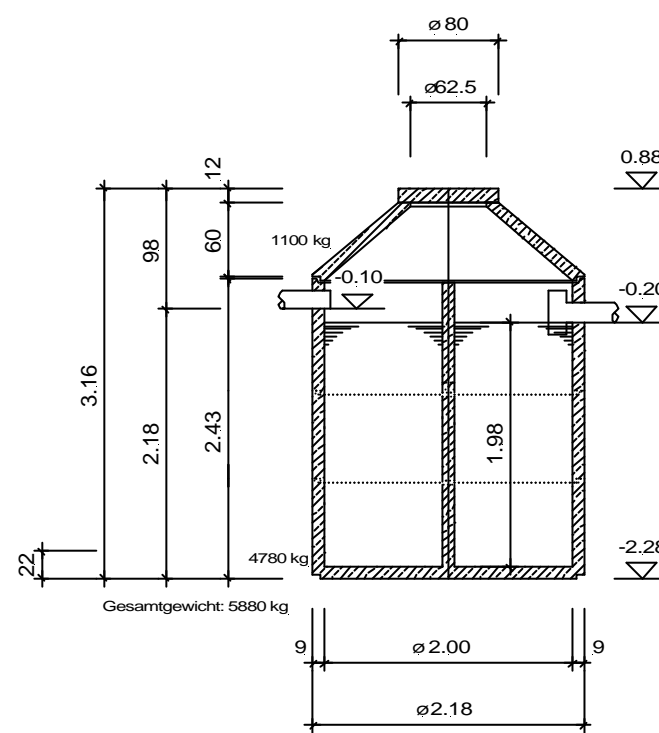
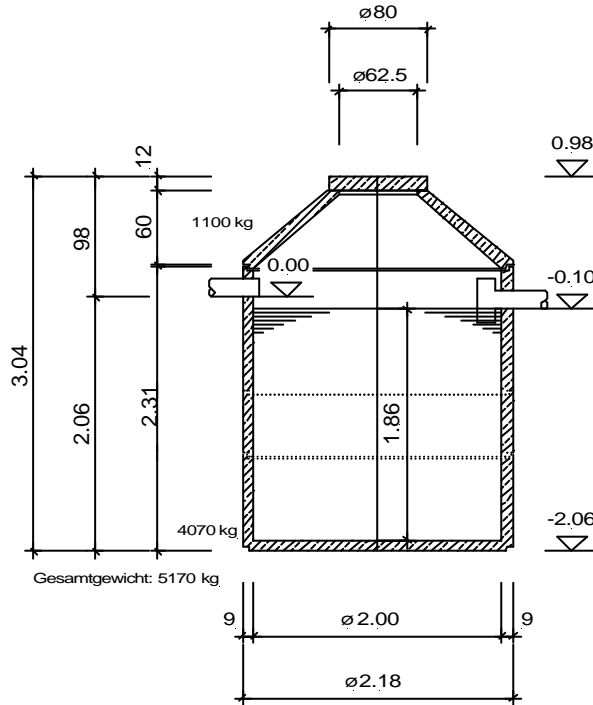


**Systemzeichnung Kleinkläranlage 12,00 m³ DN 2000 nach DIN 4261 Teil 1, monolithisch verklebt
 Fabrikat Lauterbach – Kießling**

Fließgefälle zwischen den Behältern wurde nicht berücksichtigt!



Ausschreibungstext 3-Kammer-Kleinkläranlage 12,00 m³
2- Behälter DN 2000 nach DIN 4261 Teil 1
- Fabrikat Lauterbach-Kießling -
Art. Nr. 612205

LV Pos. Nr. _____.

Einheitspreis: _____DM/EURO

3 - Kammer Kleinkläranlage, monolithisch verklebt, ohne Abwasserbelüftung als Zweibehälteranlage nach DIN 4261 Teil 1 komplett mit begehbare Abdeckung und werkseitig eingebautem PVC Zu- und Ablauf liefern und nach den Angaben der Versetzanleitung des Herstellers einbauen.

Die Dichtheitsprüfung nach DIN 4261 Teil 1 muß vor dem Verfüllen der Baugrube erfolgen und wird nicht gesondert vergütet.

Techn. Daten: Volumen: 2 x 6,00 m³
Durchmesser: 2,00 m
Gesamthöhe: ca. 3,04 m und 3,16 m

Herstellernachweis: Lauterbach-Kießling GmbH
Wasser- und Abwassertechnik + Betonwerk
Industriestraße 2-4
95517 Seybothenreuth
Tel.: 09275/981-0
Fax: 09275/981-11