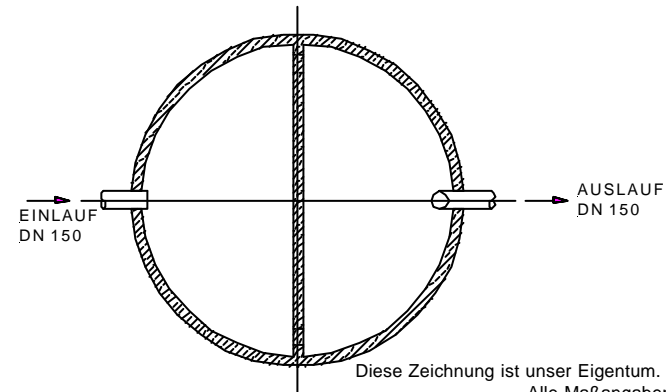
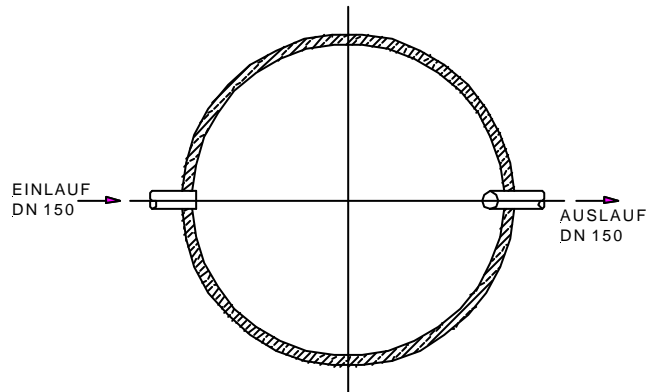
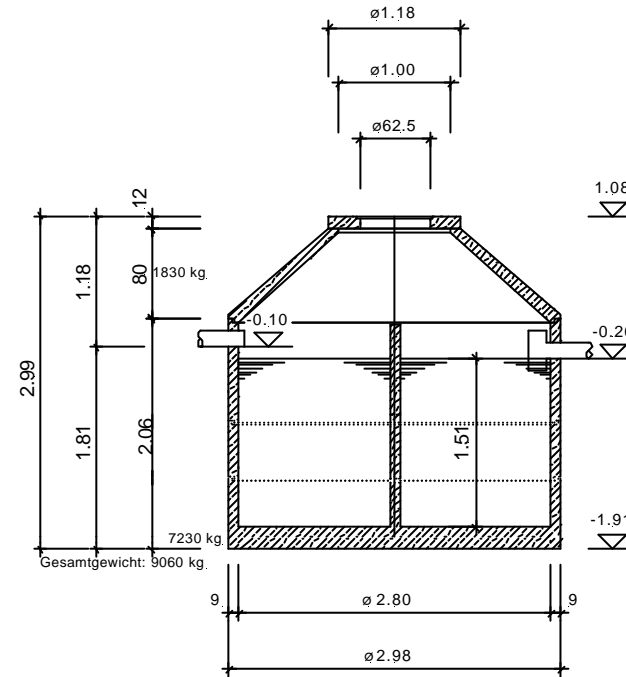
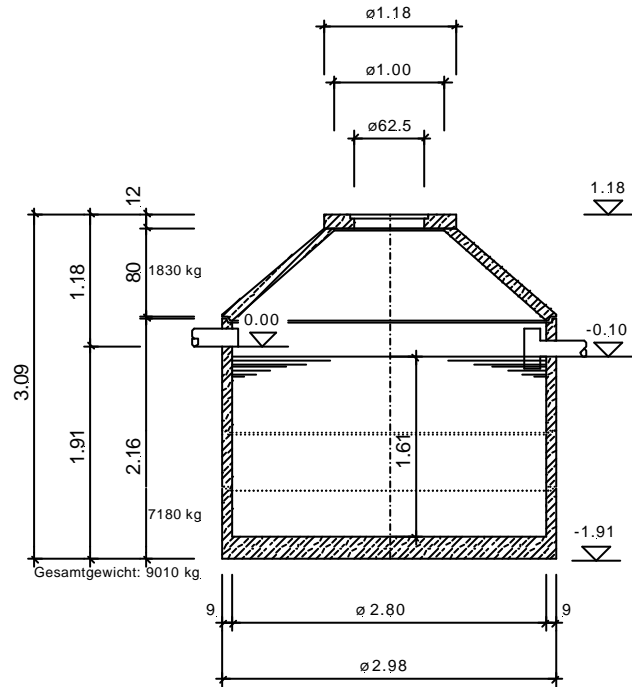


**Systemzeichnung Kleinkläranlage 18,00 m<sup>3</sup> DN 2800 nach DIN 4261 Teil 1, monolithisch verklebt  
 Fabrikat Lauterbach – Kießling**

**Fließgefälle zwischen den Behältern wurde nicht berücksichtigt!**



**Ausschreibungstext 3-Kammer-Kleinkläranlage 18,00 m<sup>3</sup>**  
**2- Behälter DN 2800 nach DIN 4261 Teil 1**  
**- Fabrikat Lauterbach-Kießling -**  
**Art. Nr. 618285**

LV Pos. Nr. \_\_\_\_\_.

Einheitspreis: \_\_\_\_\_DM/EURO

3 - Kammer Kleinkläranlage, monolithisch verklebt, ohne Abwasserbelüftung als Zweibehälteranlage nach DIN 4261 Teil 1 komplett mit begehbare Abdeckung und werkseitig eingebautem PVC Zu- und Ablauf liefern und nach den Angaben der Versetzanleitung des Herstellers einbauen.  
Die Dichtheitsprüfung nach DIN 4261 Teil 1 muß vor dem Verfüllen der Baugrube erfolgen und wird nicht gesondert vergütet.

**Techn. Daten:** Volumen: 2 x 9,00 m<sup>3</sup>  
Durchmesser: 2,80 m  
Gesamthöhe: ca. 3,09 m und 2,99 m

**Herstellernachweis:** Lauterbach-Kießling GmbH  
Wasser- und Abwassertechnik + Betonwerk  
Industriestraße 2-4  
95517 Seybothenreuth  
Tel.: 09275/981-0  
Fax: 09275/981-11