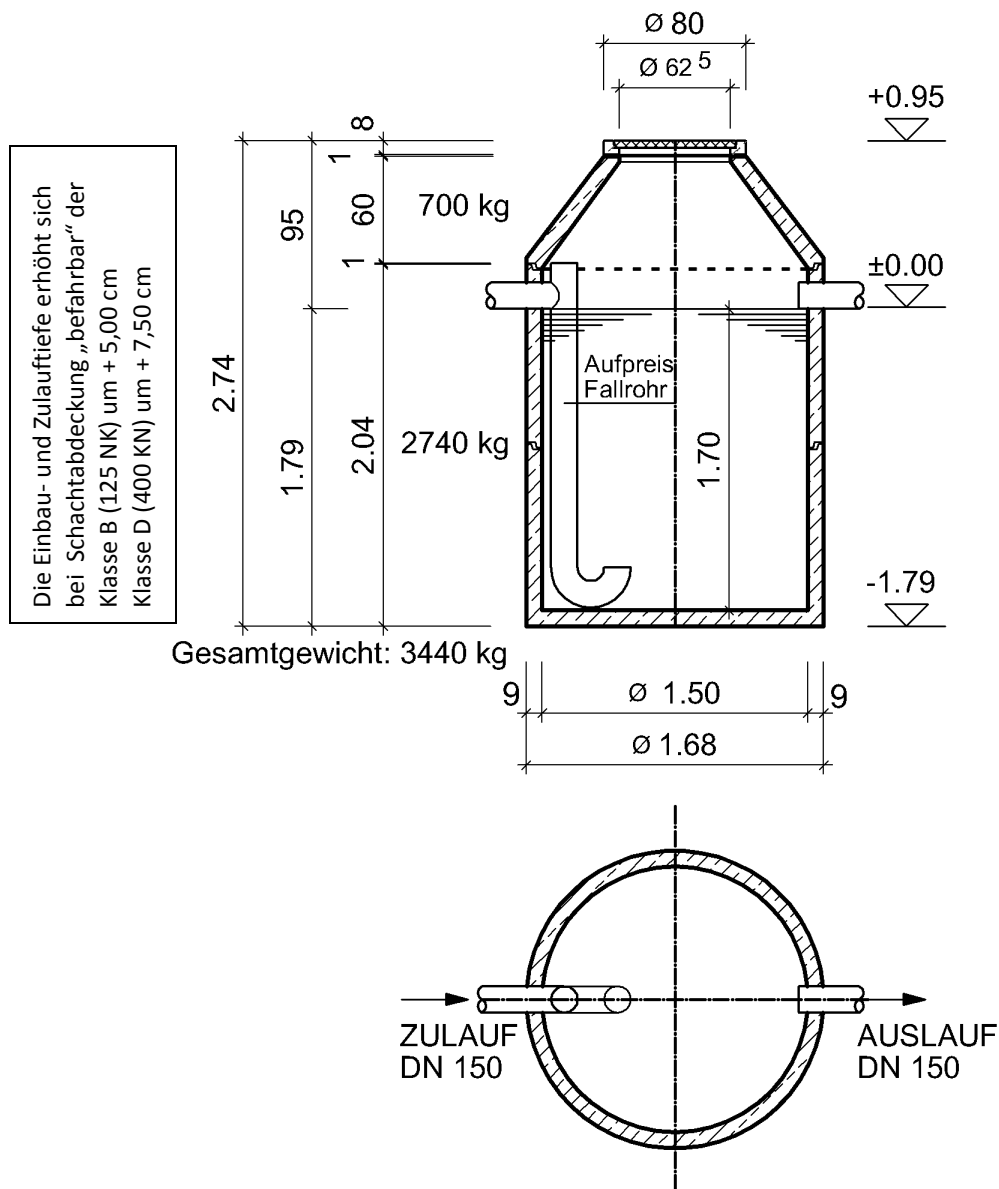


**Systemzeichnung Regenwassersammelschacht 3,00 m³ DN 1500
werkseitig monolithisch verklebt aus SR-F nach DIN 4034 Teil 2
Fabrikat Lauterbach – Kießling**



Achtung!

Bei vorgeschaltetem Feinstfilterschacht ergibt sich systembedingt ein um ca. 15cm tiefere Aushubsole als in der Zeichnung angegeben. Im späterem betrieb ist dies eine Nutzinhaltserhöhung.

Ausschreibungstext:
Regenwassersammelschacht 3,00 m³, DN 1500
werkseitig monolithisch verklebt aus SR-F nach DIN 4034 Teil 2
- Fabrikat Lauterbach-Kießling -
Art. Nr. 102150034

LV Pos. Nr. _____.

Einheitspreis: _____ EURO

Regenwassersammelschacht aus einem werkseitig verklebten Stahlbetonmonolithbehälter, Betongüte C35/45, in Rundbauweise gemäß DIN 1989-3. Die Fugenausführung erfolgt nach der Qualitätsrichtlinie des BDB. Komplett mit Konus SH-F, Schachtabdeckung begehbar, Klasse A (50 KN).
Werkseitig eingebauter PVC Zulauföffnung DN 150, Ablauföffnung DN 150.

Option: Schachtabdeckung befahrbar, Klasse B (125 KN) oder Klasse D (400 KN)

Option: Beruhigter Zulauf (Fallrohr) DN 150

Option: Ablaufsiphon DN 100, mit und ohne Nagetiersperre

Option: Öffnung für Entnahmeleitung und Technik DN 100.

Liefern und Versetzen in vorbereitete Baugrube.
Abrechnung erfolgt je Stück

Beim Versetzen ist bauseits eine Hilfskraft zu stellen.
Geeigneter Mörtel zum aufsetzen von Schachtringen SR-F, Konus SH-F und Schachtabdeckung ist bauseits zu stellen und aufzutragen.

Einbau erfolgt nach den Angaben der Versetzanleitung des Herstellers.
Die Dichtheitsprüfung analog DIN 1989 Teil 1 - 3 muss vor dem Verfüllen der Baugrube erfolgen und wird nicht gesondert vergütet.

<u>Techn. Daten:</u>	Volumen:	3,00 m ³
	Innendurchmesser:	1,50 m
	Gesamthöhe:	ca. 2,74 m (bei Schachtdeckel Klasse A)
	Zulauftiefe:	0,95 m (bei Schachtdeckel Klasse A)
	Schwerstes Teil:	2740 kg
	Gesamtgewicht:	3440 kg

Herstellernachweis: Lauterbach-Kießling GmbH
Wasser- und Abwassertechnik + Betonwerk
Industriestraße 2-4
95517 Seybothenreuth
Tel.: 09275/981-0
Fax: 09275/981-11
www.lauterbach-kiessling.de