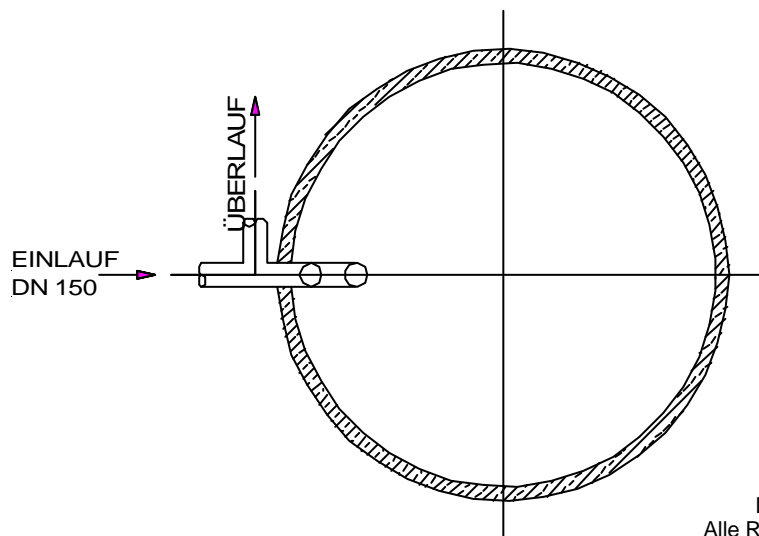
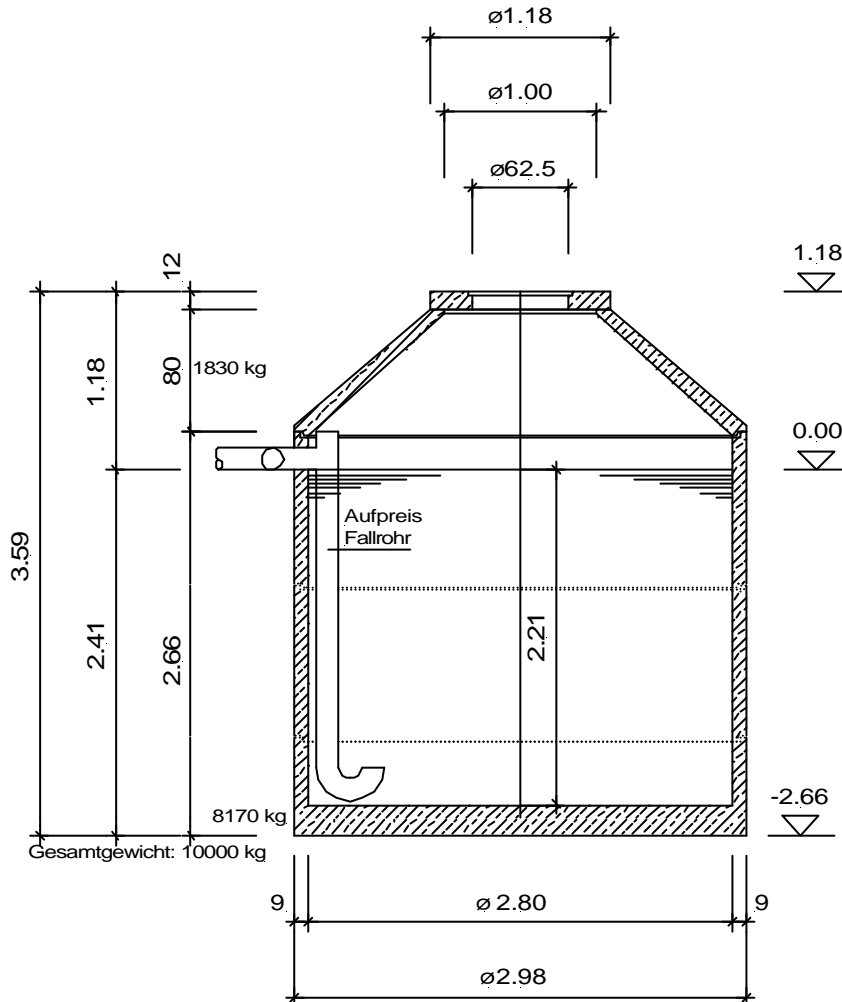


## Systemzeichnung Regenwassersammelschacht 13,50 m<sup>3</sup> DN 2800 Werkseitig monolithisch vermörtelt aus SR-F nach DIN 4034 Teil 2 Fabrikat Lauterbach - Kiessling



Diese Zeichnung ist unser Eigentum.  
 Alle Rechte und Änderungen vorbehalten.  
 Alle Maßangaben vorbehaltlich Maßtoleranz ohne Gewähr.  
 Alle O. K. Behälterhöhen bei Belastungsklasse A, 1,5 to.

**Ausschreibungstext**  
**Regenwassersammelschacht 13,50 m<sup>3</sup> DN 2800**  
**Werkseitig monolithisch vermörtelt aus SR-F nach DIN 4034 Teil 2**  
**Fabrikat Lauterbach - Kießling**

**Art. Nr. 628013V**

LV Pos. Nr. \_\_\_\_\_.

Einheitspreis: \_\_\_\_\_ DM/EURO

Regenwassersammelschacht, monolithisch verklebt, SR-F nach DIN 4034 Teil 2  
komplett mit Konus

SH-F, begehbare geteilte Abdeckung, werkseitig eingebautem PVC Zu- und  
Überlauföffnung liefern und nach den Angaben der Versetzanleitung des Herstellers  
einbauen.

Die Dichtheitsprüfung analog DIN 4261 Teil 1 muß vor dem Verfüllen der Baugrube  
erfolgen und wird nicht gesondert vergütet.

**Techn. Daten:** Volumen: 13,50 m<sup>3</sup>  
Durchmesser: 2,80 m  
Gesamthöhe: ca.3,59 m

**Herstellernachweis:** Lauterbach-Kießling GmbH  
Wasser- und Abwassertechnik + Betonwerk  
Industriestraße 2-4  
95517 Seybothenreuth  
Tel.: 09275/981-0  
Fax: 09275/981-11