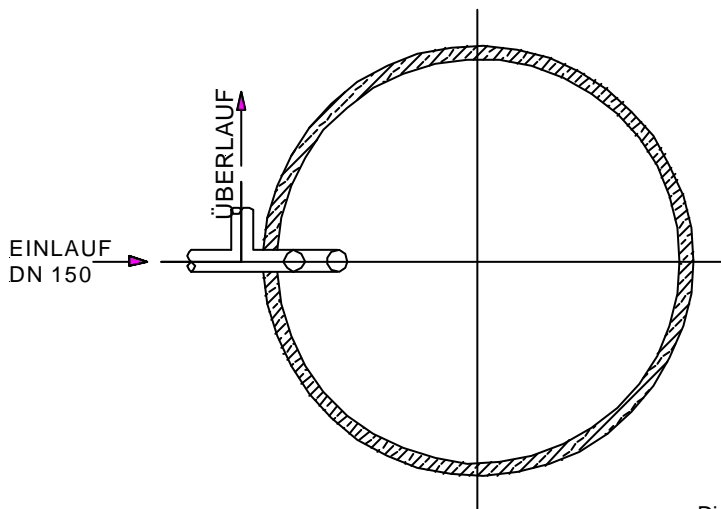
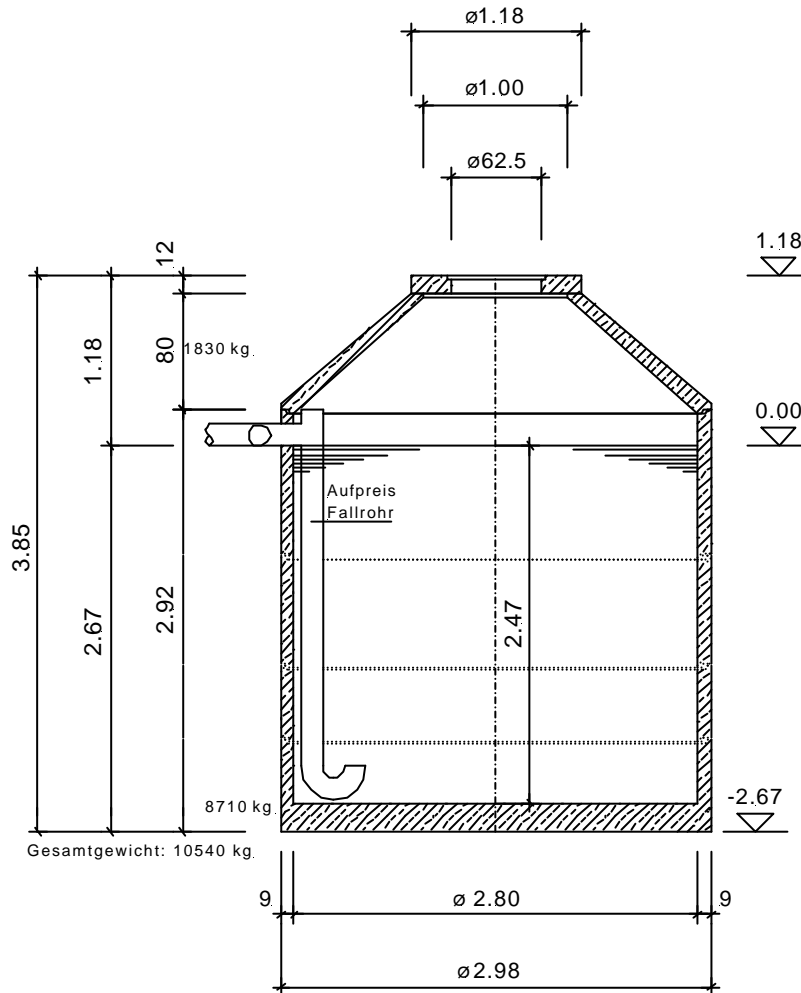


Systemzeichnung Regenwassersammelschacht 15,00 m³ DN 2800 Werkseitig monolithisch vermörtelt aus SR-F nach DIN 4034 Teil 2 Fabrikat Lauterbach - Kiessling



Diese Zeichnung ist unser Eigentum.
 Alle Rechte und Änderungen vorbehalten.
 Alle Maßangaben vorbehaltlich Maßtoleranz ohne Gewähr.
 Alle O. K. Behälterhöhen bei Belastungsklasse A, 1,5 to.

Ausschreibungstext Regenwassersammelschacht 15,00 m³
Werkseitig monolithisch vermörtelt aus SR-F nach DIN 4034 Teil 2
Fabrikat Lauterbach - Kießling
Art. Nr. 628015V

LV Pos. Nr. _____.

Einheitspreis: _____DM/EURO

Regenwassersammelschacht, monolithisch verklebt, SR-F nach DIN 4034 Teil 2
komplett mit Konus
SH-F, begehbare geteilte Abdeckung, werkseitig eingebautem PVC Zu- und
Überlauföffnung liefern und nach den Angaben der Versetzanleitung des Herstellers
einbauen.

Die Dichtheitsprüfung analog DIN 4261 Teil 1 muß vor dem Verfüllen der Baugrube
erfolgen und wird nicht gesondert vergütet.

Techn. Daten: Volumen: 15,00 m³
Durchmesser: 2,80 m
Gesamthöhe: ca.3,85 m

Herstellernachweis: Lauterbach-Kießling GmbH
Wasser- und Abwassertechnik + Betonwerk
Industriestraße 2-4
95517 Seybothenreuth
Tel.: 09275/981-0
Fax: 09275/981-11