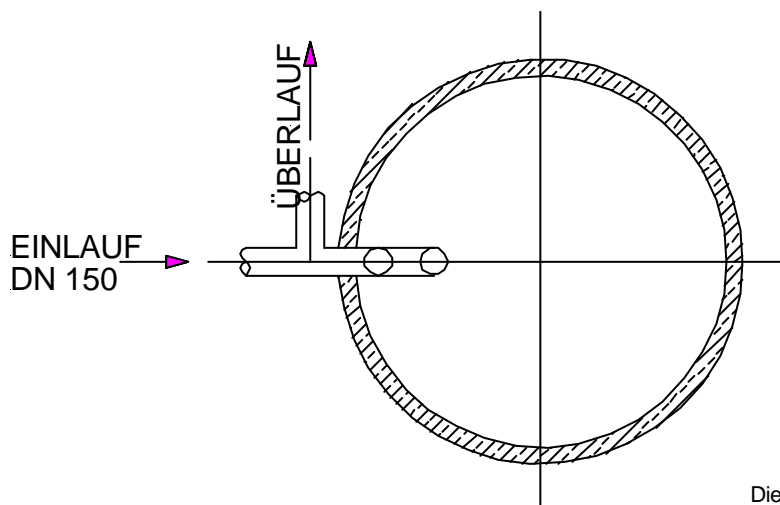
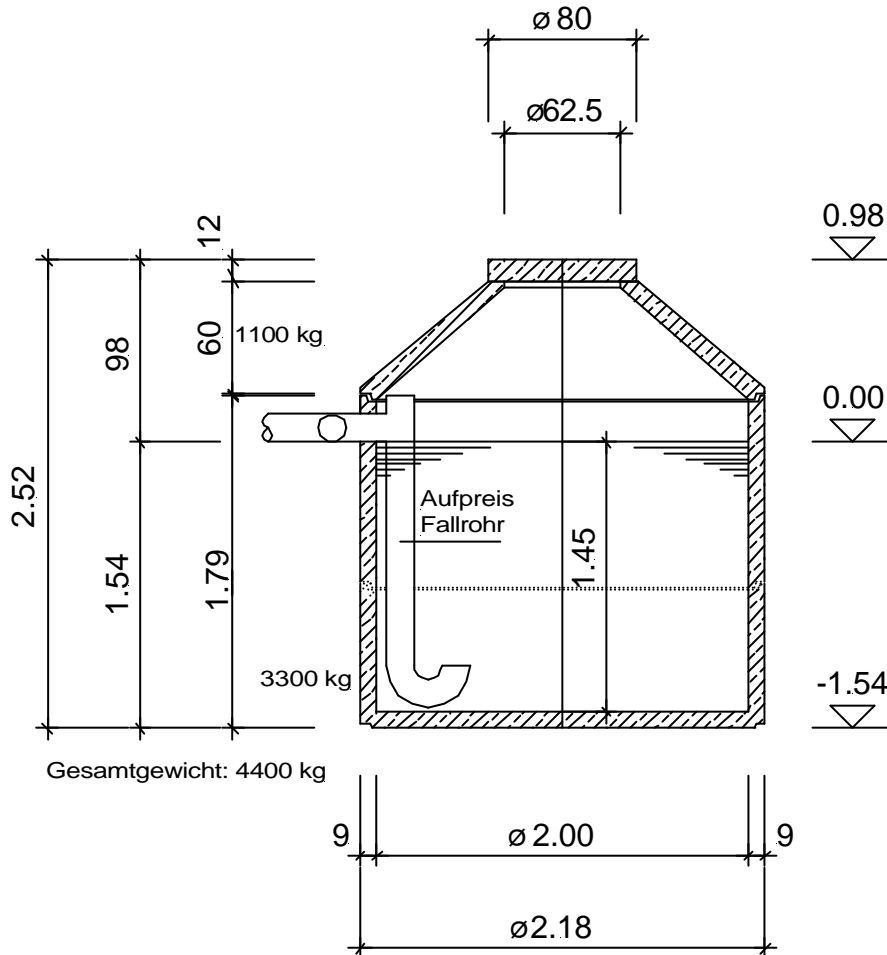


Systemzeichnung Regenwassersammelschacht 4,50 m³ DN 2000 Werkseitig monolithisch vermörtelt aus SR-F nach DIN 4034 Teil 2 Fabrikat Lauterbach - Kießling



Diese Zeichnung ist unser Eigentum.
 Alle Rechte und Änderungen vorbehalten.
 Alle Maßangaben vorbehaltlich Maßtoleranz ohne Gewähr.
 Alle O. K. Behälterhöhen bei Belastungsklasse A, 1,5 to.

Ausschreibungstext Regenwassersammelschacht 4,50 m³ Werkseitig monolithisch vermörtelt - Fabrikat Lauterbach-Kießling - Art. Nr. 620004V

LV Pos. Nr. _____.

Einheitspreis: _____ DM/EURO

Regenwassersammelschacht, monolithisch vermörtelt aus SR-F nach DIN 4034 Teil 2 komplett mit Konus

SH-F, begehbare geteilte Abdeckung, werkseitig eingebautem PVC Zu- und Überlauföffnung liefern und nach den Angaben der Versetzanleitung des Herstellers einbauen.

Die Dichtheitsprüfung analog DIN 4261 Teil 1 muß vor dem Verfüllen der Baugrube erfolgen und wird nicht gesondert vergütet.

Techn. Daten: Volumen: 4,50 m³
Durchmesser: 2,00 m
Gesamthöhe: ca.2,52 m

Herstellernachweis: Lauterbach-Kießling GmbH
Wasser- und Abwassertechnik + Betonwerk
Industriestraße 2-4
95517 Seybothenreuth
Tel.: 09275/981-0
Fax: 09275/981-11