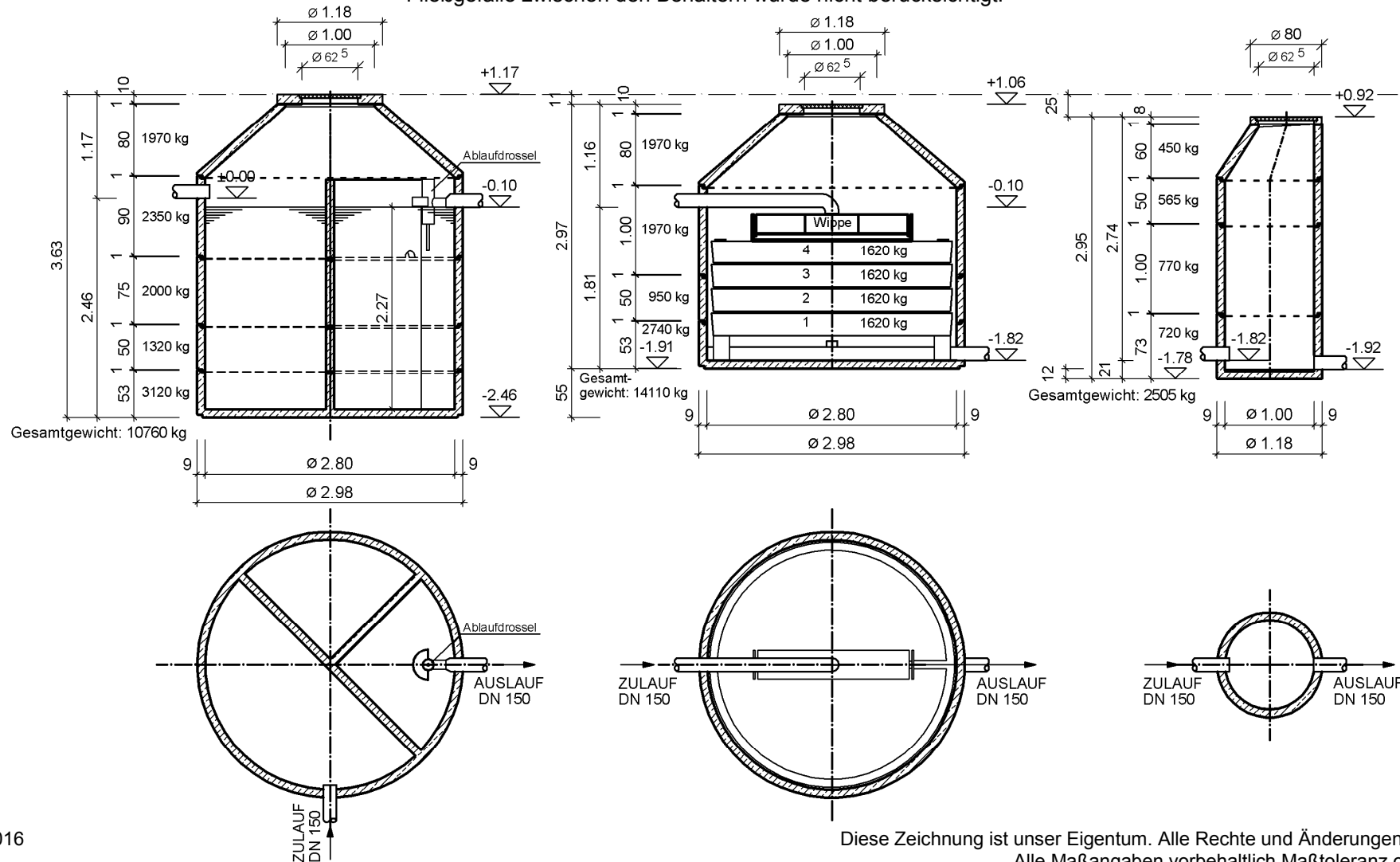


## Systemzeichnung Nr. E mit Probeentnahmeschacht, 13,00 m<sup>3</sup> Mehrkammergrube nach DIN 4261/1 mit Bodenkörperfilteranlage, Z-55.41-619 Ablaufkl.: C, Z-55.41-620 Ablaufkl.: N, für 12 Einwohner

Fließgefälle zwischen den Behältern wurde nicht berücksichtigt!



**Ausschreibungstext 3-Kammer-Kleinkläranlage 13,00 m<sup>3</sup>  
mit biologischem Bodenkörperfilterschacht, Z-55.41-619 Ablaufkl.: C,  
Z-55.41-620 Ablaufkl.: N, für 12 Einwohner  
- System Lauterbach -Kießling  
Art. Nr. 501282812 und 506101012**

LV Pos. Nr. \_\_\_\_\_.

Einheitspreis: \_\_\_\_\_ EURO

Liefern und einbauen einer 3- Kammer Kleinkläranlage nach DIN 4261 Teil 1 mit nachgeschalteten Bodenkörperfilterschacht (Z-55.41-619 – Ablaufkl.: „C“, Z-55.41-620 – Ablaufkl.: „N“) als vollbiologische Reinigungsstufe laut beiliegender Herstellerzeichnung Nr. E für 12 Einwohner mit anschließenden Probeentnahmeschacht.

**In den Einheitspreis ist einzurechnen und wird nicht gesondert vergütet:**

- komplette Materiallieferung incl. BKF – Bodenstückfüllung, 1,40 m<sup>3</sup> Kies 8/16 und 0,50 m<sup>3</sup> Split 2/5
- Einbau nach den gesetzlichen Richtlinien und der Versetzanleitung des Herstellers
- incl. Kran bzw. Bagger und allen notwendigen Materialien (Verbindungsrohre, Zementmörtel, Forstschutz bzw. Sauberkeitsschicht unter der Kleinkläranlage und Probeentnahmeschacht. Bei erhöhten Grundwasser oder grob steinigen, felsigen Untergrund Betonfundament) belüftete Abdeckung auf Bodenkörperfilter und Probeentnahmeschacht
- Einbau einer Stahlbetonfundament unter dem Bodenkörperfilterschacht
- alle Abdeckungen Kl. A, Göbeldeckel (50 KN)
- Dichtheitsprüfung nach DIN 4261/1 der Kleinkläranlage vor dem Verfüllen der Baugrube

**Techn. Daten:**

Kleinkläranlage: Volumen: 13,00 m<sup>3</sup>  
Durchmesser: 2,80 m  
Gesamthöhe: ca 3,63 m

Bodenkörperfilterschacht: Durchmesser: 2,80 m  
Gesamthöhe: ca 2,97 m  
4 Bodenkörperfiltertassen  
1 Verteilerwippe  
Bodenstückfüllung

Probeentnahmeschacht: Durchmesser: 1,00 m  
Gesamthöhe: ca. 2,95 m

**Herstellernachweis:**

Lauterbach-Kießling GmbH  
Wasser- und Abwassertechnik + Betonwerk  
Industriestraße 2-4  
95517 Seybothenreuth  
Tel.: 09275/981-0  
Fax: 09275/981-11  
www.lauterbach-kiessling.de