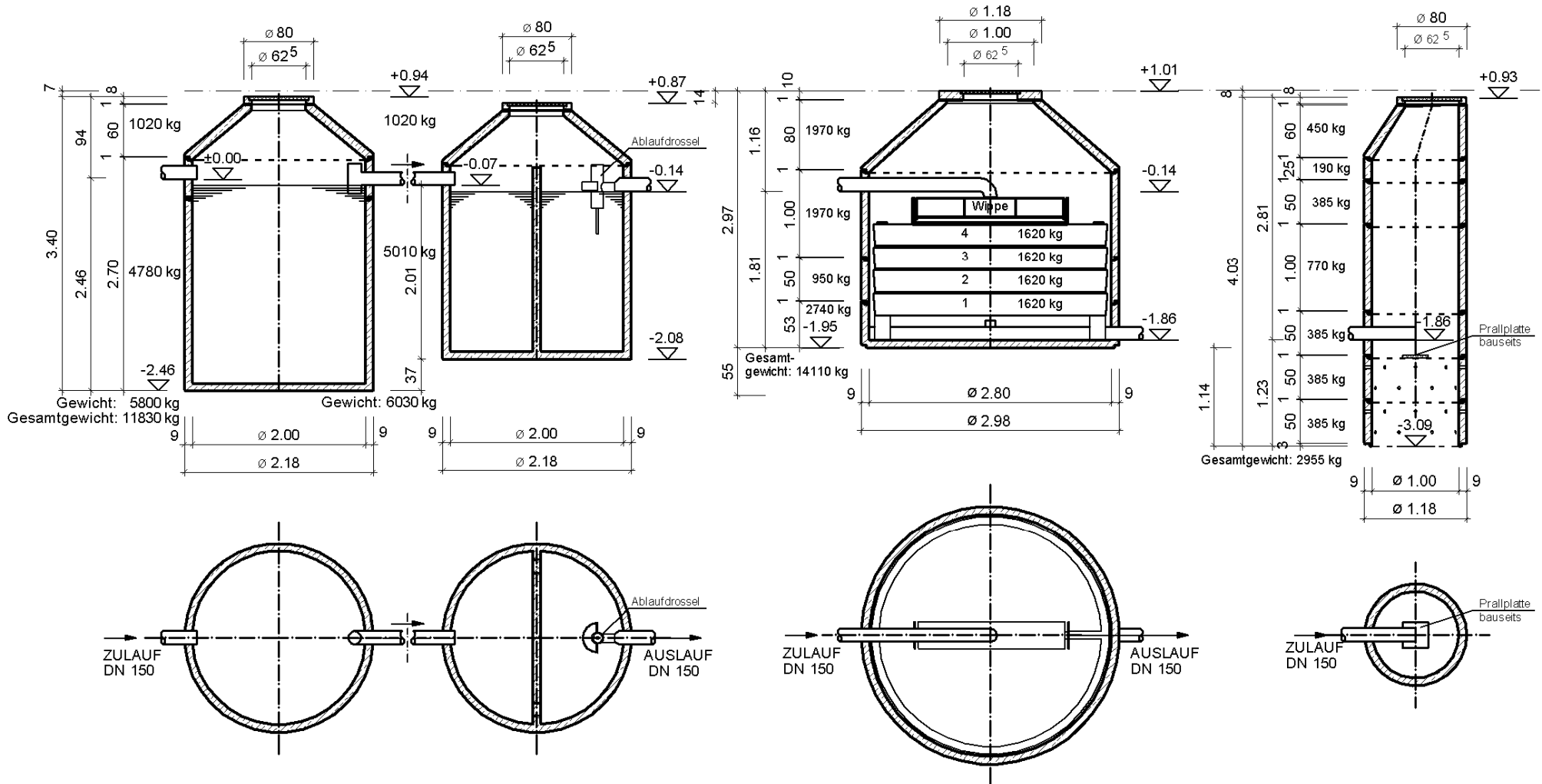


Systemzeichnung Nr. E-M mit Probeentnahmeschacht als Sickerschacht, 13,00 m³ Vorklärung, monolithisch nach DIN 4261/1 mit Bodenkörperfilteranlage, Z-55-41.619 Ablaufkl.: C, Z-55.41-620 Ablaufkl.: N, für 12 Einwohner
 Fließgefälle zwischen den Behältern wurde nicht berücksichtigt!



**Ausschreibungstext 3-Kammer-Vorklärung 13,00 m³
mit biologischem Bodenkörperfilterschacht, Z-55.41-619 Ablaufkl.: C,
Z-55.41-620 Ablaufkl.: N, für 12 Einwohner
- System Lauterbach -Kießling
Art. Nr. 501222812 und 506101012**

LV Pos. Nr. _____.

Einheitspreis: _____ EURO

Liefern und einbauen einer 3- Kammer Kleinkläranlage nach DIN 4261 Teil 1 mit nachgeschaltetem Bodenkörperfilterschacht (Z-55.41-619 – Ablaufkl.: „C“, Z-55.41-620 – Ablaufkl.: „N“) als vollbiologische Reinigungsstufe laut beiliegender Herstellerzeichnung Nr. E - M für 12 Einwohner mit anschließenden Probeentnahme- als Sickerschacht.

In den Einheitspreis ist einzurechnen und wird nicht gesondert vergütet:

- komplette Materiallieferung incl. BKF – Bodenstückfüllung, 1,40 m³ Kies 8/16 und 0,50 m³ Split 2/5
- Einbau nach den gesetzlichen Richtlinien und der Versetzanleitung des Herstellers
- incl. Kran bzw. Bagger und allen notwendigen Materialien (Verbindungsrohre, Zementmörtel, Forstschutz bzw. Sauberkeitsschicht unter der Kleinkläranlage. (Bei erhöhten Grundwasser oder grob steinigen, felsigen Untergrund Betonfundament) Schotter bzw. Kies für die Sickerschachtfüllung nach Angabe durch den PSW.
Belüftete Abdeckung auf Bodenkörperfilter und Sickerschacht
- Einbau einer Stahlbetonfundament unter dem Bodenkörperfilterschacht
- alle Abdeckungen Kl. A, geteilter Schachtdeckel (50 KN)
- Dichtheitsprüfung nach DIN 4261/1 der Kleinkläranlage vor dem Verfüllen der Baugrube

Techn. Daten:

Monolithkleinkläranlage: Gesamtvolumen: 13,00 m³

Behälter 1: Durchmesser: 2,00m

Gesamthöhe: ca.3,40 m

Behälter 2: Durchmesser: 2,00 m

Gesamthöhe: ca. 2,95 m

Bodenkörperfilterschacht: Durchmesser: 2,80 m

Gesamthöhe: ca 2,97 m

4 Bodenkörperfiltertassen

1 Verteilerwippe

Bodenstückfüllung

Sickerschacht: Durchmesser: 1,00 m

Gesamthöhe: ca. 4,03 m

Herstellernachweis:

Lauterbach-Kießling GmbH
Wasser- und Abwassertechnik + Betonwerk
Industriestraße 2-4
95517 Seybothenreuth
Tel.: 09275/981-0
Fax: 09275/981-11
www.lauterbach-kiessling.de