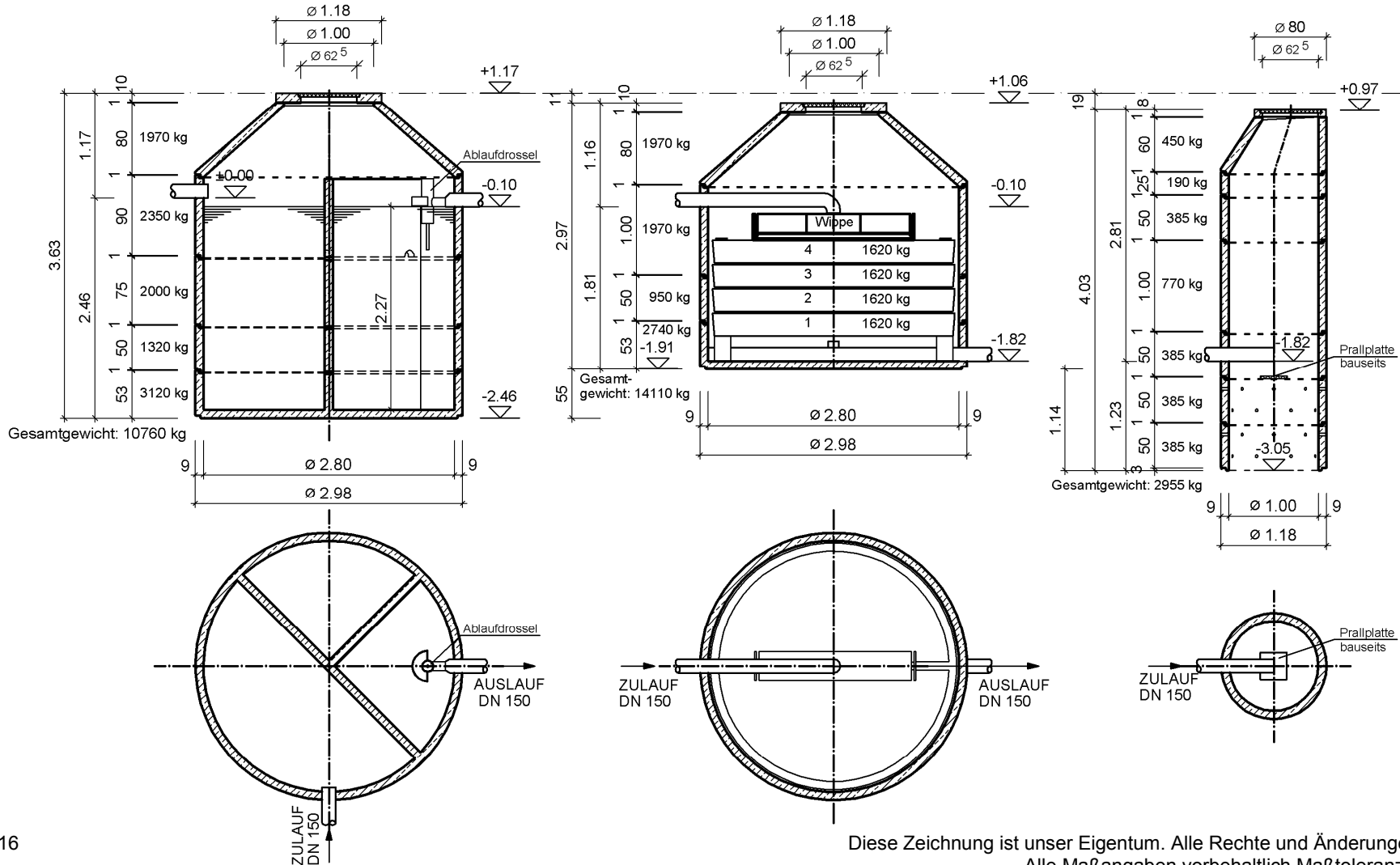


Systemzeichnung Nr. E mit Probeentnahmeschacht als Sickerschacht, 3-Kammer Vorklärung 13,00 m³ nach DIN 4261/1 mit Bodenkörperfilteranlage, Z-55-41.619 Ablaufkl.: C, Z-55.41-620 Ablaufkl.: N, für 12 Einwohner
 Fließgefälle zwischen den Behältern wurde nicht berücksichtigt!



Stand: 01/2016

Diese Zeichnung ist unser Eigentum. Alle Rechte und Änderungen vorbehalten.
 Alle Maßangaben vorbehaltlich Maßtoleranz ohne Gewähr.
 Alle O. K. Behälterhöhen bei Belastungsklasse A, (50 KN).

**Ausschreibungstext 3-Kammer-Vorklärung 13,00 m³
mit biologischem Bodenkörperfilterschacht, Z-55.41-619 Ablaufkl.: C,
Z-55.41-620 Ablaufkl.: N, für 12 Einwohner
- System Lauterbach -Kießling
Art. Nr. 501282812 und 506101012**

LV Pos. Nr. _____.

Einheitspreis: _____ EURO

Liefern und einbauen einer 3-Kammer Vorklärung in Schachtringbauweise SR-F nach DIN 4261 Teil 1 mit nachgeschaltetem Bodenkörperfilterschacht (Z-55.41-619 – Ablaufkl.: „C“, Z-55.41-620 – Ablaufkl.: „N“) als vollbiologische Reinigungsstufe laut beiliegender Herstellerzeichnung Nr. E für 12 Einwohner und anschließenden Probeentnahme- als Sickerschacht.

In den Einheitspreis ist einzurechnen und wird nicht gesondert vergütet:

- komplette Materiallieferung incl. BKF – Bodenstückfüllung, 1,40 m³ Kies 8/16 und 0,50 m³ Split 2/5
- Einbau nach den gesetzlichen Richtlinien und der Versetzanleitung des Herstellers
- incl. Kran bzw. Bagger und allen notwendigen Materialien (Verbindungsrohre, Zementmörtel, Forstschutz bzw. Sauberkeitsschicht unter der Kleinkläranlage. (Bei erhöhten Grundwasser oder grob steinigen, felsigen Untergrund Betonfundament) Schotter bzw. Kies für die Sickerschachtfüllung nach Angabe durch den PSW.
- Belüftete Abdeckung auf Bodenkörperfilter und Sickerschacht
- Einbau einer Stahlbetonfundament unter dem Bodenkörperfilterschacht
- alle Abdeckungen Kl. A, geteilter Schachtdeckel (50 KN)
- Dichtheitsprüfung nach DIN 4261/1 der Kleinkläranlage vor dem Verfüllen der Baugrube

Techn. Daten:

Kleinkläranlage: Volumen: 13,00 m³
Durchmesser: 2,80 m
Gesamthöhe: ca 3,63 m

Bodenkörperfilterschacht: Durchmesser: 2,80 m
Gesamthöhe: ca 2,97 m
4 Bodenkörperfiltertassen
1 Verteilerwippe
Bodenstückfüllung

Sickerschacht: Durchmesser: 1,00 m
Gesamthöhe: ca. 4,03 m

Herstellernachweis:

Lauterbach-Kießling GmbH
Wasser- und Abwassertechnik + Betonwerk
Industriestraße 2-4
95517 Seybothenreuth
Tel.: 09275/981-0
Fax: 09275/981-11
www.lauterbach-kiessling.de