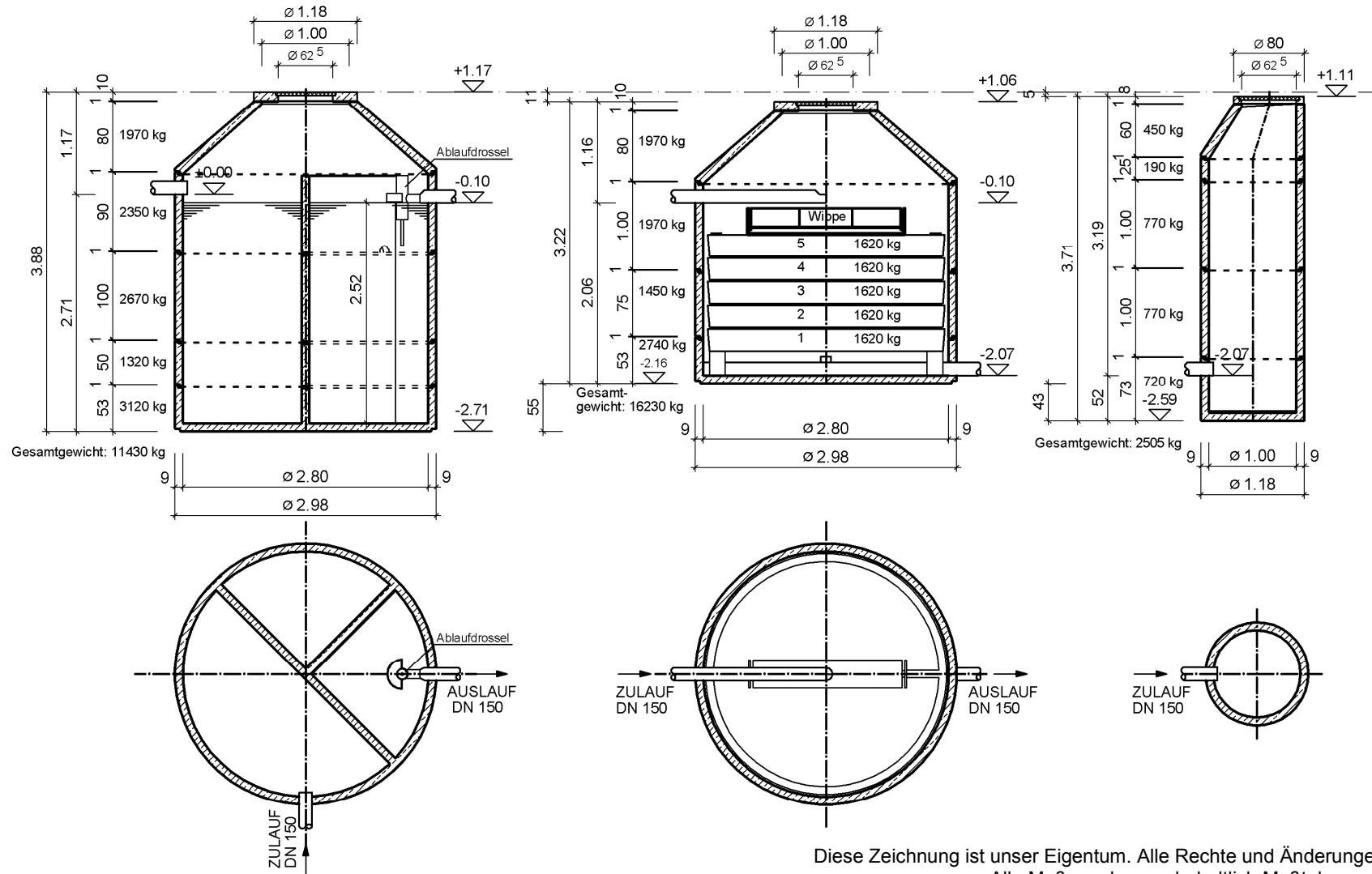


**Systemzeichnung Nr. F mit Probeentnahme- als Pumpschacht, 15,00 m³ Mehrkammergrube
 nach DIN 4261/1 mit Bodenkörperfilteranlage, Z-55.41-619 Ablaufkl.: C, Z-55.41-620 Ablaufkl.: N, für 16 Einwohner**
 Fließgefälle zwischen den Behältern wurde nicht berücksichtigt!



**Ausschreibungstext: Mehrkammergrube 15,00 m³
mit biologischem Bodenkörperfilterschacht, Z-55.41-619 Ablaufkl.: C,
Z-55.41-620 Ablaufkl.: N, für 16 Einwohner
- System Lauterbach -Kießling
Art. Nr. 501282816 und 505101016**

LV Pos. Nr. _____.

Einheitspreis: _____ EURO

Liefern und einbauen einer 3- Kammer Kleinkläranlage nach DIN 4261 Teil 1 mit nachgeschalteten Bodenkörperfilterschacht (Z-55.41-619 – Ablaufkl.: „C“, Z-55.41-620 – Ablaufkl.: „N“) als vollbiologische Reinigungsstufe laut beiliegender Herstellerzeichnung Nr. F für 16 Einwohner mit anschließenden Probeentnahme- als Pumpschacht ohne schwimmergesteuerte Tauchpumpe.

In den Einheitspreis ist einzurechnen und wird nicht gesondert vergütet:

- komplette Materiallieferung incl. BKF – Bodenstückfüllung, 1,40 m³ Kies 8/16 und 0,50 m³ Split 2/5
- Einbau nach den gesetzlichen Richtlinien und der Versetzanleitung des Herstellers
- incl. Kran bzw. Bagger und allen notwendigen Materialien (Verbindungsrohre, Zementmörtel, Forstschutz bzw. Sauberkeitsschicht unter der Kleinkläranlage und Pumpschacht. Bei erhöhten Grundwasser oder grob steinigen, felsigen Untergrund Betonfundament)
Einbau einer Stahlbetonfundament unter dem Bodenkörperfilterschacht
- Lieferung und Einbau einer schwimmergesteuerten Tauchpumpe mit Warneinrichtung belüftete Abdeckung auf Bodenkörperfilter und Pumpschacht
- alle Abdeckungen Kl. A, Göbeldeckel (50 KN)
- Dichtheitsprüfung nach DIN 4261/1 der Kleinkläranlage vor dem Verfüllen der Baugrube

Techn. Daten:

Kleinkläranlage: Volumen: 15,00 m³
Durchmesser: 2,80 m
Gesamthöhe: ca 3,88 m

Bodenkörperfilterschacht: Durchmesser: 2,00 m
Gesamthöhe: ca 3,22 m
5 Bodenkörperfiltertassen
1 Verteilerwippe
Bodenstückfüllung

Pumpschacht: Durchmesser: 1,00 m
Gesamthöhe: ca. 3,71 m

Herstellernachweis:

Lauterbach-Kießling GmbH
Wasser- und Abwassertechnik + Betonwerk
Industriestraße 2-4
95517 Seybothenreuth
Tel.: 09275/981-0
Fax: 09275/981-11
www.Lauterbach-Kießling.de