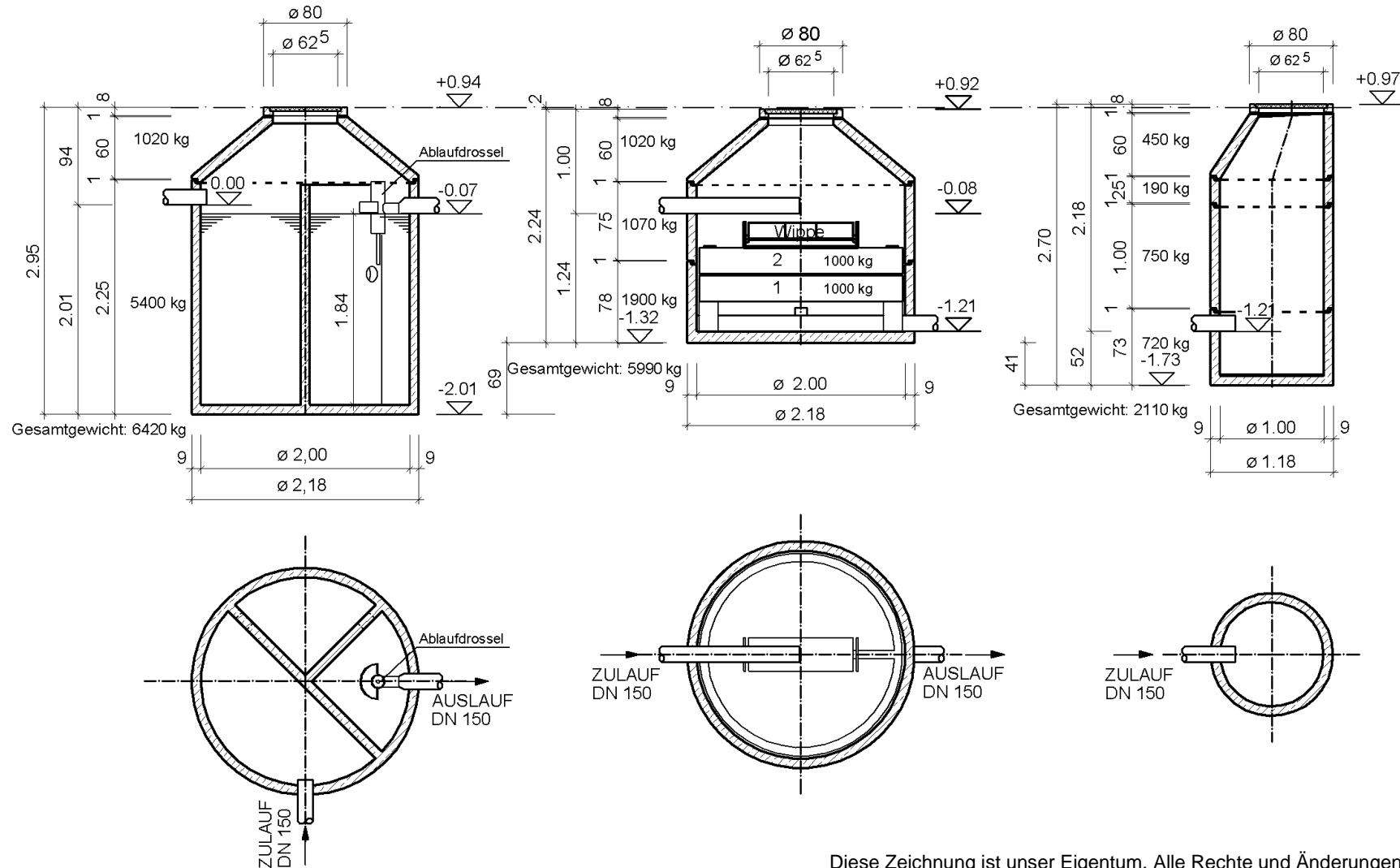


## Systemzeichnung Nr. A – M mit Probeentnahmeschacht als Pumpschacht, 6,00 m<sup>3</sup> Monolith Mehrkammergrube nach DIN 4261/1 mit Bodenkörperfilteranlage, Z-55-41.619 Ablaufkl.: C, Z-55.41-620 Ablaufkl.: N, für 4 Einwohner

Fließgefälle zwischen den Behältern wurde nicht berücksichtigt!



**Ausschreibungstext 3-Kammer-Monolithkleinkläranlage 6,00 m<sup>3</sup>  
mit biologischem Bodenkörperfilterschacht, Z-55.41-619 Ablaufkl.: C,  
Z-55.41-620 Ablaufkl.: N, für 4 Einwohner  
- System Lauterbach -Kießling  
Art. Nr. 501202024 und 505101004**

LV Pos. Nr. \_\_\_\_\_.

Einheitspreis: \_\_\_\_\_ EURO

Liefen und einbauen einer 3- Kammer Kleinkläranlage nach DIN 4261 Teil 1 mit nachgeschaltetem Bodenkörperfilterschacht (Z-55.41-619 – Ablaufkl.: „C“, Z-55.41-620 – Ablaufkl.: „N“) als vollbiologische Reinigungsstufe laut beiliegender Herstellerzeichnung Nr. A - M für 4 Einwohner mit anschließenden Probeentnahme- als Pumpschacht ohne schwimmergesteuerte Tauchpumpe.

**In den Einheitspreis ist einzurechnen und wird nicht gesondert vergütet:**

- komplette Materiallieferung incl. BKF – Bodenstückfüllung, 0,60 m<sup>3</sup> Kies 8/16 und 0,20 m<sup>3</sup> Split 2/5
- Einbau nach den gesetzlichen Richtlinien und der Versetzanleitung des Herstellers
- incl. Kran bzw. Bagger und allen notwendigen Materialien (Verbindungsrohre, Zementmörtel, Forstschutz bzw. Sauberkeitsschicht unter der Kleinkläranlage und Pumpschacht. Bei erhöhten Grundwasser oder grob steinigem, felsigen Untergrund Betonfundament)  
Einbau einer Stahlbetonfundament unter dem Bodenkörperfilterschacht
- Lieferung und Einbau einer schwimmergesteuerten Tauchpumpe mit Warneinrichtung belüftete Abdeckung auf Bodenkörperfilter und Pumpschacht
- alle Abdeckungen Kl. A, Göbeldeckel (50 KN)
- Dichtheitsprüfung nach DIN 4261/1 der Kleinkläranlage vor dem Verfüllen der Baugrube

**Techn. Daten:**

Monolithkleinkläranlage: Volumen: 6,00 m<sup>3</sup>  
Durchmesser: 2,00 m  
Gesamthöhe: ca 2,95 m

Bodenkörperfilterschacht: Durchmesser: 2,00 m  
Gesamthöhe: ca 2,24 m  
2 Bodenkörperfiltertassen  
1 Verteilerwippe  
Bodenstückfüllung

Pumpschacht: Durchmesser: 1,00 m  
Gesamthöhe: ca. 2,70 m

**Herstellernachweis:**

Lauterbach-Kießling GmbH  
Wasser- und Abwassertechnik + Betonwerk  
Industriestraße 2-4  
95517 Seybothenreuth  
Tel.: 09275/981-0  
Fax: 09275/981-11  
www.lauterbach-kiessling.de