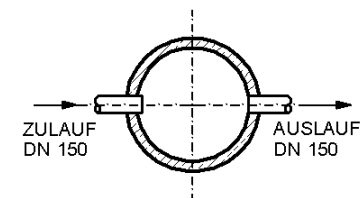
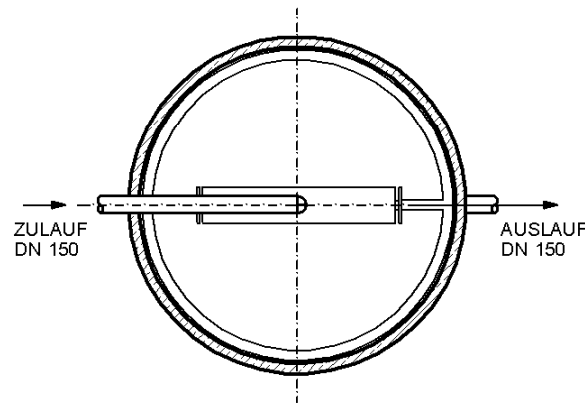
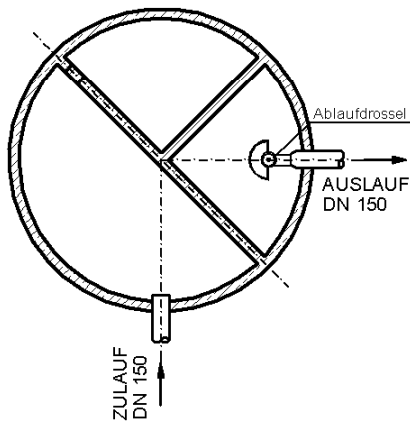
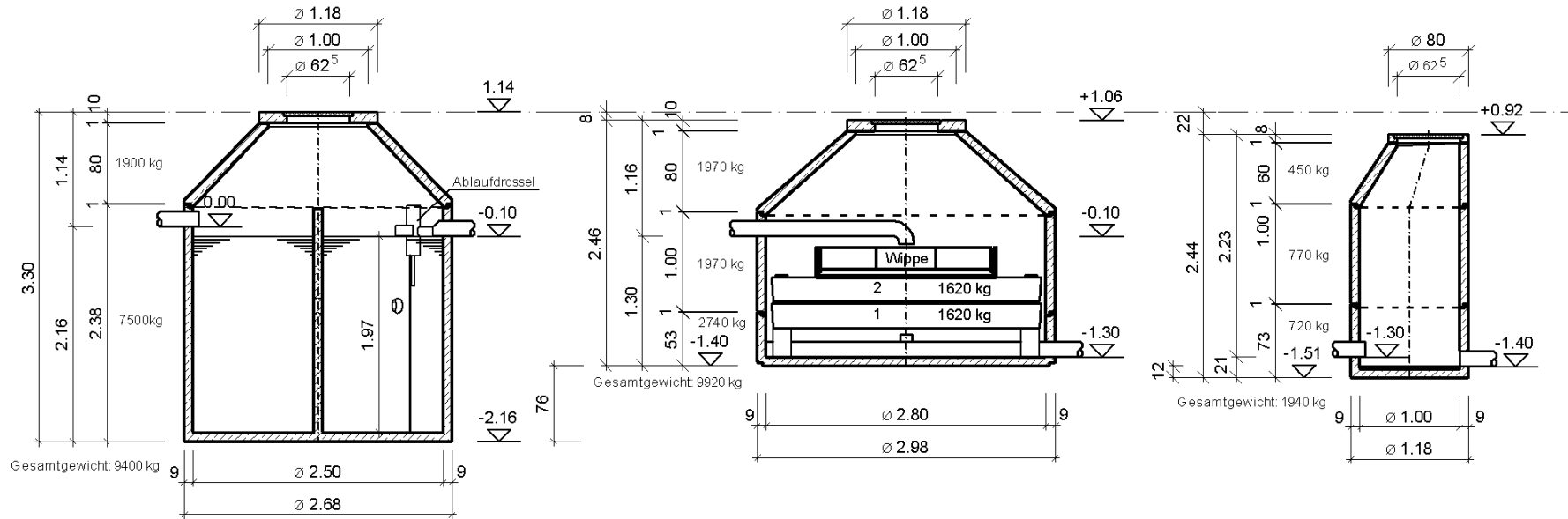


**Systemzeichnung Nr. B - M mit Probeentnahmeschacht, 9,00 m<sup>3</sup> Monolith Mehrkammergrube  
 nach DIN 4261/1 mit Bodenkörperfilteranlage, Z-55.41-619 Ablaufkl.: C, Z-55.41-620 Ablaufkl.: N, für 6 Einwohner**

Fließgefälle zwischen den Behältern wurde nicht berücksichtigt!



Stand: 01/2016

Diese Zeichnung ist unser Eigentum. Alle Rechte und Änderungen vorbehalten.  
 Alle Maßangaben vorbehaltlich Maßtoleranz ohne Gewähr.  
 Alle O. K. Behälterhöhen bei Belastungsklasse A, (50 KN).

**Ausschreibungstext: Monolith Mehrkammergrube 9,00 m<sup>3</sup>  
mit biologischem Bodenkörperfilterschacht, Z-55.41-619 Ablaufkl.: C,  
Z-55.41-620 Ablaufkl.: N, für 6 Einwohner  
- System Lauterbach -Kießling  
Art. Nr. 501252826 und 504101008**

LV Pos. Nr. \_\_\_\_\_.

Einheitspreis: \_\_\_\_\_ EURO

Liefern und einbauen einer 3- Kammer Kleinkläranlage nach DIN 4261 Teil 1 mit nachgeschaltetem Bodenkörperfilterschacht (Z-55.41-619 – Ablaufkl.: „C“, Z-55.41-620 – Ablaufkl.: „N“) als vollbiologische Reinigungsstufe laut beiliegender Herstellerzeichnung Nr. B - M für 6 Einwohner und anschließenden Probeentnahmeschacht .

**In den Einheitspreis ist einzurechnen und wird nicht gesondert vergütet:**

- komplette Materiallieferung incl. BKF – Bodenstückfüllung, 1,40 m<sup>3</sup> Kies 8/16 und 0,50 m<sup>3</sup> Split 2/5
- Einbau nach den gesetzlichen Richtlinien und der Versetzanleitung des Herstellers
- incl. Kran bzw. Bagger und allen notwendigen Materialien (Verbindungsrohre, Zementmörtel, Forstschutz bzw. Sauberkeitsschicht unter der Kleinkläranlage und Probeentnahmeschacht. Bei erhöhten Grundwasser oder grob steinigen, felsigen Untergrund Betonfundament) belüftete Abdeckung auf Bodenkörperfilter und Probeentnahmeschacht
- Einbau einer Stahlbetonfundament unter dem Bodenkörperfilterschacht
- alle Abdeckungen Kl. A, Göbeldeckel (50 KN)
- Dichtheitsprüfung nach DIN 4261/1 der Kleinkläranlage vor dem Verfüllen der Baugrube

**Techn. Daten:**

Monolithkleinkläranlage: Volumen: 9,00 m<sup>3</sup>  
Durchmesser: 2,50 m  
Gesamthöhe: ca 3,30 m

Bodenkörperfilterschacht: Durchmesser: 2,80 m  
Gesamthöhe: ca 2,46 m  
2 Bodenkörperfiltertassen  
1 Verteilerwippe  
Bodenstückfüllung

Probeentnahmeschacht: Durchmesser: 1,00 m  
Gesamthöhe: ca. 2,44 m

**Herstellernachweis:**

Lauterbach-Kießling GmbH  
Wasser- und Abwassertechnik + Betonwerk  
Industriestraße 2-4  
95517 Seybothenreuth  
Tel.: 09275/981-0  
Fax: 09275/981-11  
www.lauterbach-kiessling.de