

Die Luft macht's: extrem sauberes Wasser und viel weniger Schlamm!



Sparsamste SBR-Kleinkläranlage
mit aerober Schlammstabilisierung*

Keine Faulgase

Weniger Schlamm

* Nach EN12566 Teil 3 A2



-SBR-Kleinkläranlage

mit aerober Schlammstabilisierung

CE



www.batchpur.de



Die Spar-Anlage:



- spart Geld
- beim Einbau durch einfache Nachrüstung
 - bei der Schlammentsorgung durch Schlammstabilisierung
 - durch geringen Energieverbrauch

In der Aero-Kleinkläranlage wird der Schlamm aerob (also mit Luft) stabilisiert. Das ist ein Riesen-Vorteil:

1. Es gibt also **keine üblen Gerüche** mehr aus der Kleinkläranlagen durch Faulprozesse.
2. Da keine Faulgase mehr entstehen, entsteht auch keine Korrosion an den Behältern – insbesondere an vorhandenen Gruben aus Beton. **Ihre Grube hält somit noch lange.**
3. Der Schlamm wird mit Luftsauerstoff stabilisiert und dadurch abgebaut. So reduziert sich das Schlammvolumen erheblich. Das bedeutet, dass der **Schlamm nur noch selten entsorgt werden muss** und Sie Geld sparen.

Aero mit hervorragenden Reinigungsleistungen für die Klassen C, N, D und P.

Die Standard-Ausführung des Aero-Systems beinhaltet bereits die Klasse D: **Keine Mehrkosten, sollten Sie irgendwann die Anforderungen der Reinigungsstufe D erfüllen müssen.**

- Geruchsfreundlich und keine Korrosion durch Faulgase
- Klassen C, N, D inklusive
- Reinigungsstufe P* lieferbar
- Online-Fernüberwachung*
- Einmal-Wartung*
- Barrierefreiheit*
- Entfall der Betreiber-Kontrollen*

*Gegen Mehrpreis



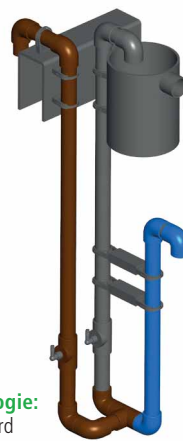
Die saubere Lösung kommt von batchpur:

Bei Kleinkläranlagen erfolgt systembedingt während der Belüftung der Eintrag von Schlammpartikeln in die Vorrichtung für den Klarwasserabzug. Mit der zum europäischen Patent angemeldeten ALC®-Technologie werden die Rohre für den Klarwasserabzug mit gereinigtem Abwasser ausgespült und somit die in das System gelangten Schlammpartikel in die Vorklärunge befördert. Beim anschließenden Klarwasserabzug gelangt dann nur noch absolut sauberes Abwasser zurück in die Umwelt. Ein enormer Vorteil für Anlagen mit anschließender Versickerung.

Die ALC®-Technologie wurde auf dem akkreditierten Prüffeld des PIA ausführlich getestet. Die Reinigungsleistungen sind herausragend. **Diese Technologie ist ausschließlich bei Kleinkläranlagen aus dem Hause batchpur erhältlich.**



Problem:
Schlammpartikel geraten in die Vorrichtung für den Klarwasserabzug.



Lösung mit ALC®-Technologie:
Der Schlamm wird zurück in die Vorklärunge gepumpt.



Resultat:
Wirklich sauberes Abwasser beim Klarwasserabzug.



Genial für die Sanierung/Modernisierung

Egal, ob es sich um eine runde oder eckige Grube bzw. Behälter handelt, ob eine Einkammer, 2-Kammer, 3-Kammer oder eine Grube mit noch mehr Kammern, ob Beton oder Kunststoff: Aero kann nachgerüstet werden in allen Behälter-Arten, die die Vorgaben z.B. hinsichtlich Wassertiefe und Volumen erfüllen. Die Nachrüstung ist denkbar einfach: Das Aero-System benötigt keine Dichtigkeit der vorhandenen Trennwände! Es wird auf die Trennwand gesteckt, die Belüfter in die Kammern gestellt und das System in Betrieb genommen. **So einfach!**



Bewährtes System perfektioniert

Die Aero-SBR-Kleinkläranlage arbeitet mit dem seit Jahren bewährten SBR Verfahren, bei dem das Abwasser in Zyklen behandelt wird. Neu ist jedoch, dass die Beschickung entfällt, somit die Anlage weniger Energie benötigt und die bisher abgetrennte Schlammspeicherung als Verfahrensstufe entfällt. **Stattdessen wird der Schlamm ebenfalls belüftet und abgebaut. Das reduziert das Schlammvolumen erheblich, sodass der Schlamm nur noch selten abgefahren werden muss. Die Betriebskosten sinken!**



Füllen

Das Abwasser läuft über Rohrleitungen in die Aero-SBR-Kleinkläranlage.



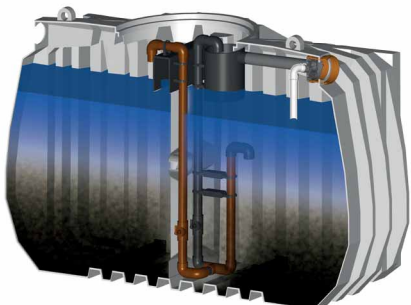
Belüften

Sowohl das Abwasser als auch der Schlamm werden belüftet. Über energieoptimierte Membranen wird der Luftsauerstoff mit kleinen Luftblasen den Bakterien zugeführt. Durch die entstehenden Strömungen findet eine optimale Durchmischung mit einer hohen Umsatzgeschwindigkeit statt. Bei der Aero-Kleinkläranlage wird durch die Belüftung die Bildung von Faulgasen und damit auch von Schwefelwasserstoff unterbunden. Es kann somit nicht zur Korrosion mit Schwefelwasserstoff aus Faulprozessen kommen. Insbesondere, wenn es sich um eine Nachrüstung bereits vorhandener Behälter aus Beton handelt. **Weniger Geruchsbelästigung und längere Lebensdauer Ihres Betonbehälters!**



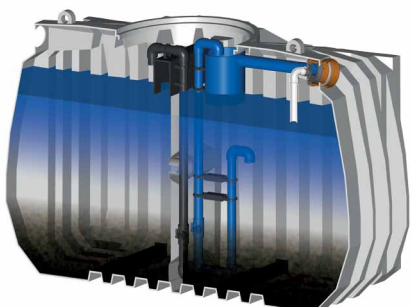
Absetzphase

Nachdem die biologische Reinigung durch Bakterien abgeschlossen ist, findet die sogenannte Absatzphase statt. In dieser Absatzphase trennt sich das gereinigte Abwasser von den biologischen Schlamm.



Reinigung der Druckluftheber mit ALC®

Bereits kurz nach Beginn der Absatzphase bildet sich im oberen Bereich eine Zone mit klarem gereinigtem Abwasser aus. Jetzt kommt das ALC®-Verfahren zum Einsatz. Über einen zweiten Druckluftheber wird gereinigtes Abwasser durch das Rohrleitungssystem des Drucklufthebers für den Klarwasserabzug gefördert. Dadurch werden die während des Reinigungsprozesses in dem Rohrleitungssystem abgelagerten Schlammartikel entfernt und somit dieses Rohrsystem gereinigt.



Klarwasserabzug

Nach Beendigung der Absatzphase wird der Klarwasserabzug durchgeführt. Das klare gereinigte Abwasser wird aus dem oberen Bereich durch einen verschleißfreien Druckluftheber in die Versickerung oder einen Bach geleitet.

Frei von Faulgasen

NEU

Im Focus:

Klarer Technik- Vorsprung



Modernste Steuerung* mit messbarem Nutzen

Die Aero-Kleinkläranlagen zeichnen sich durch ihr neu überarbeitetes, intelligentes easy...con-Steuerungsmodul aus. Die gesamte Bauweise ist sehr hochwertig. Alle Anschluss-Adapter sind aus Edelstahl gefertigt und können servicefreundlich, schnell und einfach gewechselt werden.

Die Vorzüge der neuen Steuerung auf einen Blick:

- sensationell niedriger Energieverbrauch im Standby-Betrieb von 1 Watt
- beleuchtetes Display mit Grafik-Darstellung
- komfortable 6-Tasten-Bedienung für eine einfache Bedienung
- USB-Anschluss für das anwenderfreundliche Aktualisieren von Software-Updates
- elektronisches Betriebstagebuch, das serienmäßig über das Display, die USB-Schnittstelle oder optional über den Online-Zugang ausgelesen werden kann.

* In diesem Prospekt ist die Ausführung mit der easy...con-Steuerung beschrieben.

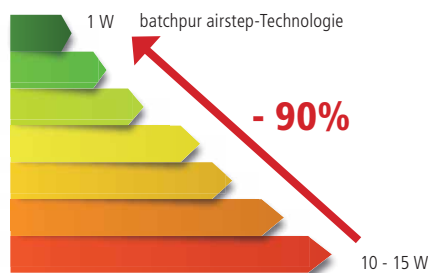


Flüsterleises Luftverteilersystem *airstep* mit Langzeitnutzen



Was macht den feinen, aber in den Betriebskosten wirksamen Unterschied von Aero-Kleinkläranlagen im Vergleich zu anderen Anlagen aus?

- **90 % weniger Energieverbrauch im Luftverteilungssystem:** Aero-Anlagen arbeiten mit airstep-Luftverteiler-Systemen mit Schrittmotoren anstelle von Magnetventilen, weil Magnetventile den Nachteil haben, dass sie während des Öffnungsvorganges permanent mit viel Energie versorgt werden müssen. Das würde für Sie als Verbraucher bedeuten, dass beispielsweise das Magnetventil während der ganzen Öffnungszeit mit Strom versorgt werden muss. Das sind in der Regel zwischen 10 - 15 Watt. Die Rechnung ist ganz einfach: **In der gleichen Zeit benötigt das Schrittmotoren-System von batchpur weniger als 10 %.**



übliche Magnetventil-Technologie

- **Flüsterleise Technik:** Magnetventile verursachen bei jedem Schaltvorgang ein typisches Geräusch. Schrittmotoren fahren kaum hörbar auf und zu. **Sanfte Technik, die auch das Material schont.**
- **Durchdachte Technik:** Die Schrittmotoren mit dem airstep-System sind aus hochwertigem Material reversibel gebaut und können daher im Bedarfsfall leicht gewechselt werden.

✓ Montage- und wartungsfreundlich auf lange Sicht ...

- Im Störfall kann der Wartungsdienst bei einer easy...con-Steuerung mit Internet-Verbindung sofort von seinem Büro aus die Anlage kontrollieren und gegebenenfalls die Störung auf diesem Wege schon preiswert beheben. Sollte ein Defekt vorliegen, lassen sich die Ursachen meist schon diagnostizieren und der Service-Techniker hat ein klares Bild von den Maßnahmen oder Ersatzteilen, die nötig sind und kann vor Ort effizient handeln.



✓ Verantwortungsvolle und weitsichtige Wahl bei Material und Bauweise

- Aero-Kleinkläranlagen sind mit Umsicht und Weitsicht konzipiert und gefertigt. Es sind feine technische Details, die der Verpflichtung für Nachhaltigkeit und Leistungsfähigkeit entspringen, wie beispielsweise hochwertiges, langlebiges Material bei den einzelnen Bauteilen, die Fertigung gemäß hohem Industriestandard, wie beispielsweise geklebte bzw. geschweißte Verbindungen bei Kunststoff-Rohren und Muffen statt Verwendung von HT Rohren etc. Spüren werden Sie das als Verbraucher auch dann, wenn Ihre Anlage in die Jahre kommt. Denn dann lassen sich bei Aero einzelne Bauteile einfach und kostengünstig tauschen und ersetzen. **Aero ist die Kleinkläranlage, die für die nächste Generation mitdenkt.**



✓ Aero leistet mehr, verbraucht aber weniger!



= echte Qualität!

Unsere Behältervarianten – Lösungen für Ihren Bedarf



mit Bauaufsichtlichen Zulassungen
für Neubau und Nachrüstung
mit den Klassen C, N und D
optional Klasse P

Kunststoffbehälter

Durch unabhängiges Prüfinstitut gemäß
EN 12566 Teil 3 A2 nachgewiesen:

**Stärkster PE-Kunststoff-Behälter
Deutschlands**

Für die Aero-Kleinkläranlage gibt es hochwertig
verarbeitete Kunststoffbehälter. Auch hier geht
Nachhaltigkeit vor:

- hochwertiges Material
- beste Verarbeitung: geschweißt oder rotiert
- in Deutschland geprüft
- präzise dimensioniert: erhältlich in vielen
verschiedenen Größen

Mit allen Komponenten und Ergänzungs-Modulen.



Für Grundwasser-
einbau geeignet

Auftriebsicher

Grizzly PE Tank erhältlich für ein
4, 5, 8 und 10 EW Aero-System

Grizzly



Für Grundwasser-
einbau geeignet

PE Tank erhältlich für ein
6 EW Aero-System



Handgeschweißt

PE Tank erhältlich für ein
4-8 EW Aero-System

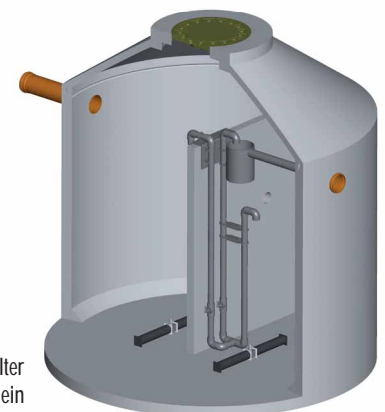
Betonbehälter

mit Bauaufsichtlichen Zulassungen
für Neubau und Nachrüstung
mit den Klassen C, N und D
optional Klasse P

Eine hohe Betongüte in Kombination mit
moderner Fertigungstechnik, gewährleistet ein
Qualitäts-Produkt, das allen Anforderungen
der Abwasserreinigung gerecht wird:

- formbeständig
- auftriebsicher
- schnell und einfach zu montieren

Betonbehälter
erhältlich für ein
4-50 EW Aero-System





Pflichten erfüllen. Flexibilität genießen.

Fernüberwachung

... immer in Kontakt!

Jetzt können Sie über die easy...con-Steuerung optional mit Ihrer Aero-Anlage über Internet kommunizieren. Sie können mit easy...con jederzeit weit weg von der Anlage am PC, Laptop oder Smartphone kontrollieren, ob Ihre Kleinkläranlage funktioniert. Die easy...con-Steuerung bereitet die Daten für HTML auf und kann über Ihren Internetbrowser aufgerufen werden. Sie benötigen keine Software-Installation und kein spezielles Betriebssystem. **Das ist zeitgemäß.**

... immer weniger Aufwand!

Mit easy...con können die Betreiberkontrollen entfallen.

... nur noch 1 mal Wartung pro Jahr!

Kleinkläranlagen der Ablaufklasse C müssen vorschriftsgemäß 2 mal pro Jahr gewartet werden. Jedoch mit der optionalen easy...con-Fernüberwachung benötigen Sie nur 1 Wartung pro Jahr analog der DIBt-Zulassung für die Klassen C+N.

... immer hohe Effizienz durch wertvolle Daten!

Für die Auswertung liefert easy...con einzigartig gute Daten über die Aero-Anlage: Die easy...con-Steuerung ist so konzipiert, dass sie sehr umfassend und gründlich alles, was in der Anlage passiert, erfasst. Sie haben jederzeit genaue Informationen über den Klärprozess und die Funktion der Kläranlage. Ganz bequem führen Sie das behördlich geforderte **Betriebstagebuch: direkt am PC pflegen, speichern und ausdrucken.**

... Einzelne betreiben – zentral verwalten!

Verbände und Betreiber-Vereinigungen können nun von einem zentralen Büro aus alle Aero-Anlagen managen. Der Verwaltungsaufwand wird vereinfacht und die Kosten bleiben niedrig. **So kann man Verantwortung übernehmen.**

... Der Service-Techniker ist informiert und kann handeln!

Jede Aero-Kleinkläranlage mit der easy...con-Steuerung kann per Modem überwacht werden. So ist Fernwartung und das Aufspielen von Updates jederzeit möglich. Auch in Abwesenheit der Hausbewohner können Wartungsarbeiten und Testläufe im Rahmen eines Wartungsvertrages durchgeführt werden. Terminabsprachen werden enorm einfach und zu normalen Geschäftszeiten planbar. **Das ist echter Service am Kunden.**

... immer Sicherheit über die Kosten!

Durch die Fernüberwachung der Daten kann das Wartungsunternehmen – mit Ihrer Einwilligung – im Störfall Ihre Kleinkläranlage je nach Art der Steuerung ohne Einsatz vor Ort regulieren. Das erspart die Anfahrt und Sie haben weniger Kosten. Ein weiterer Vorteil: Mit Ihrer Erlaubnis kann der Kundendienst die Wartung auch dann durchführen, wenn die Technik in einem Gebäude montiert ist: er arbeitet per Laptop und kann auf festgestellte Mängel direkt an der Kläranlage außerhalb des Hauses reagieren. **Es spart Ihnen Zeit, einen „verschenkten“ Urlaubstag und damit viel Geld.**

Mehr Komfort. Weniger Kosten. Konsequenz fair.





NEU: Barrierefreiheit möglich!



Vorteile und Fakten.

Hochwertige Standard-Ausstattung	Serie	Option (Aufpreis)
Hochwertige Materialien	✓	
Verschleißfreie Druckluftheber	✓	
Reinigungsklassen C, N und D ohne Aufpreis	✓	
Reinigungsklasse P mit Phosphat-Elimination		😊
ALC®-Technologie	✓	
Schlammstabilisierung verhindert Faulgase + Korrosion	✓	
Nachweisbar niedrige Betriebskosten	✓	
Ganz einfach und sauber nachrüstbar	✓	
Keine Pumpen im Abwasser, daher kein Verstopfen und kein Verschleiß von Pumpen in der Kleinkläranlage	✓	
Nur dauerbeständige und hochwertige Kunststoff- und Edelstahlteile innerhalb und außerhalb des Klärbehälters	✓	
Druckluftheber in Industriestandard (keine gesteckten HT-Rohre)	✓	
Energiesparende, leise und nahezu verschleißfreie airstep-Schrittmotoren	✓	
Elektronisches Betriebstagebuch	✓	
USB-Schnittstelle	✓	
Modem-Schnittstelle	✓	
Modem		😊
Online-Portal easy...con für Fernüberwachung		😊
✓ Entfall der Betreiberkontrollen bei Klasse C+N+D inkl. bei easy...con-Fernüberwachung		
✓ 1-Mal-Wartung statt 2-Mal-Wartung bei Klasse C+N bei easy...con-Fernüberwachung		
✓ Barrierefreie Kleinkläranlage bei easy...con-Fernüberwachung		

Hinweis: In diesem Prospekt ist die easy...con-Steuerung beschrieben. Diese Steuerung ist eine aufpreispflichtige Option. Im Standard-Lieferumfang ist die Basic-Steuerung mit 2-zeiligem Display ohne Erweiterungsoptionen enthalten.



Bilder und Bildrechte:
© batchpur GmbH & Co.KG, © stockfotos: Tom@fotolia.com, bluejeansw@fotolia.com, marima-design@fotolia.com, Zfoto@fotolia.com, Andrey Popov@fotolia.com, kubko@fotolia.com, Image@fotolia.com, Denys Prykhodov@fotolia.com, Alex White@fotolia.com