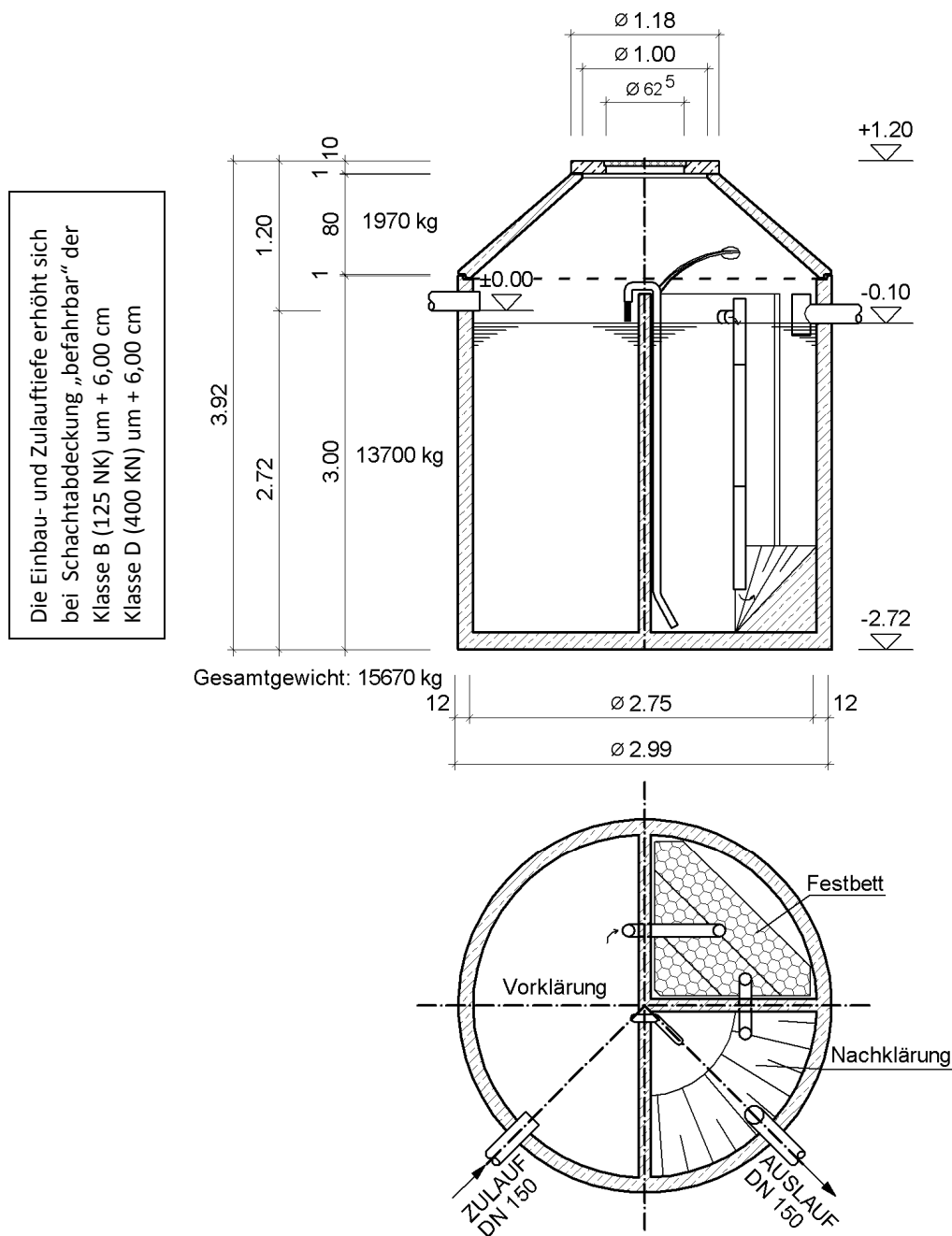


**Systemzeichnung Getauchtes Lauterbach-Kießling Festbett
 für 16 - 20 EW nach DIN 4261 Teil 2, Dreikammerbehälter in
 monolithischer Bauweise nach DIN 4261 Teil 1
 Typ LKFB M 16 - 20 EW, Z – 55.61-623
 Nachrüstung LKFB 16-20 EW, Z-55.62-640**



Ausschreibungstext LKFB M 16-20 EW, Art. Nr.602270160 Art. Nr.602270200

Kleinkläranlage nach DIN 4261/2 liefern

Mehrkammergrube gemäß DIN 4261 Teil 1 in monolithischer Bauweise, Betongüte C35/45, komplett mit Konus SH-F, Schachtabdeckung begehbar, Klasse A (50 KN). Werkseitig eingebauter PVC Zu- und Ablauföffnung DN 150.

Bestehend aus:

- 1 Schachtunterteil mit Zu- und Ablauföffnung DN 150 (Standard: R = Rechtläufer),
- 1 Konus SH-F zentrisch 2800 / 800 / Öffnung 1000,
- 1 Stck. 2 geteilte Schachtabdeckung mit Ventilation Klasse A (50 KN)

Liefern und Versetzen mittels Schwerlastkran in vorbereitete Baugrube.
Abrechnung erfolgt je Stück und Zeitaufwand.

Beim Abladen bzw. Versetzen ist bauseits, ein oder mehrere Hilfskräfte, zu stellen.
Geeigneter Mörtel zum aufsetzen von Konus SH-F und Schachtabdeckung ist bauseits zu stellen und aufzutragen.

Einbau erfolgt nach den Angaben der Versetzanleitung des Herstellers.

Die Dichtheitsprüfung analog DIN 4261 Teil 1 muss vor dem Verfüllen der Baugrube erfolgen und wird nicht gesondert vergütet.

Veränderliche bautechnische Maße (lt. Beiliegender Tabelle):

Durchmesser D1:	2990 mm
Einbautiefe ET 1:	3920 mm
Wassertiefe WT 1:	2780 mm
Schwerstes Einzelteil:	13700 kg
Betongüte :	C35/45
Wandstärke :	120 mm

Getauchtes Lauterbach-Kießling Festbett

allgemeine bauaufsichtliche Zulassung Nr. Z-55.61-623
bestehend aus:

Mehrkammergrube gemäß DIN 4261 Teil 1 in monolithischer Bauweise
erforderliche Membran – Belüfter, geeignet für Dauerbetrieb
Festbettfüllmaterial aus Polyethylen Gitterrohre zu stabilen Blöcken verschweißt.
Senkrecht strukturiert und dreidimensional durchströmt, nach DIN 19557 Teil 2
Mammutpumpe (Drucklufthebeanlage) zur Sekundärschlammernahme
Festbettauflager aus abwasserbeständigem Kunststoff
Festbettniederhalter aus Edelstahl
Anschlussfertiger GFK-Schaltschrank mit Kleinststeuerung und Membranverdichter,
für Innen- und Außenmontage geeignet mit Befestigungsmaterial
Luftschlauchpaket für 10 m Entfernung zwischen Schaltschrank ./.. Kläranlage
Betriebsbuch

Veränderliche abwassertechnische Maße (lt. beiliegender Tabelle):

EW:	16 EW - 20 EW	Typ:	LKFB M 16 - LKFB M 20
Festbettvolumen:	nach Berechnung	Verdichterleistung:	nach Berechnung

Technische Montage und Inbetriebnahme der Einzelkomponenten

Betriebsfertige Montage aller Einzelkomponenten in den Betonkorpus durch einen autorisierten Monteur der Herstellerfirma.

Werkseitig vormontiert oder Ausführung auf der Baustelle je nach Erfordernis, incl. An- und Abfahrt, erforderlicher Maschinen und Kleingeräte, allem Befestigungsmaterial und Einbaukomponenten.

Mit vorgenannter Position gelieferten Schaltschrank in einen Raum oder an eine Außenwand montieren.
Elektroanschluss (Steckdose 230 V) durch Elektrofachfirma zum Schaltschrank verlegen.
Verbindungsschlauch für Mammutpumpe und Belüfter durch ein Leerrohr einziehen, auf die dafür vorgesehene Anschlusssteile aufstecken und mit Schlauchbinder festziehen
Kleinkläranlage bis zum Auslauf mit Wasser füllen, anstecken zum Probelauf
Erstellung eines Montage- und Inbetriebnahmeprotokolls.

Herstellernachweis:

Lauterbach-Kießling GmbH
Industriestraße 2-4
95517 Seybothenreuth
Tel.: 09275 / 981-0 – Fax: 09275 / 981-11
www.lauterbach-kiessling.de

Einheitspreis: _____ EUR psch./Anlage