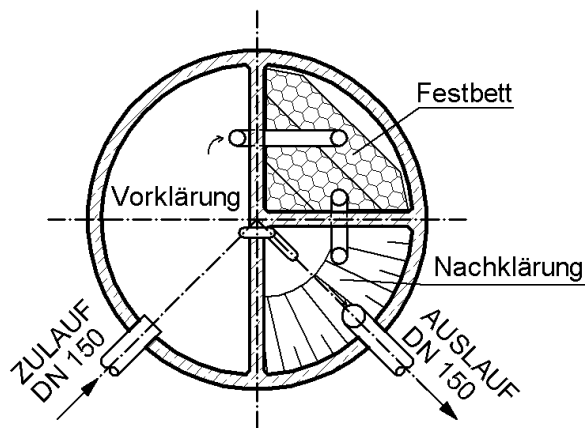
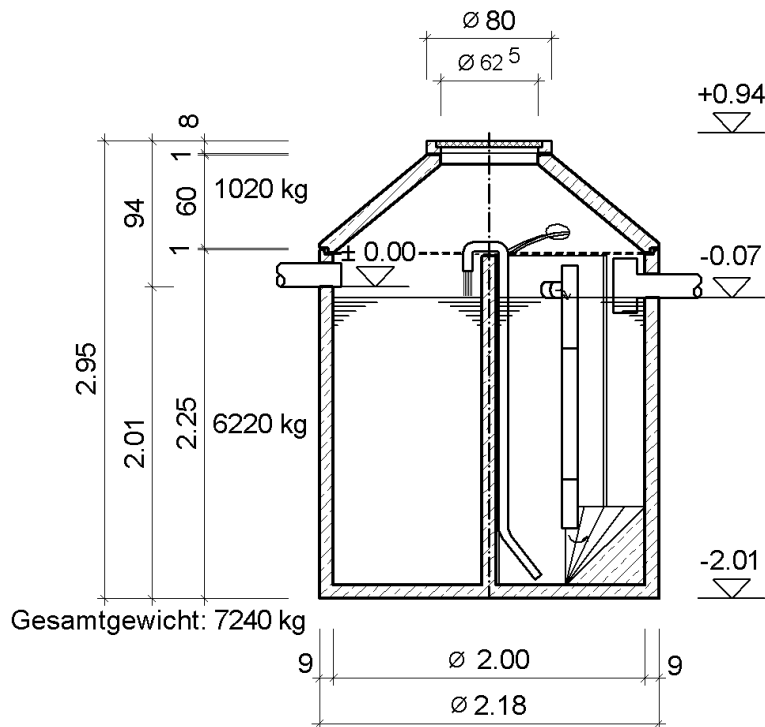


**Systemzeichnung Getauchtes Lauterbach-Kießling Festbett  
 für 6 - 8 EW nach DIN 4261 Teil 2, Dreikammerbehälter in  
 monolithischer Bauweise nach DIN 4261 Teil 1  
 Typ LKFB M 6-8 EW, Z – 55.6-41**

Die Einbau- und Zulaufhöhe erhöht sich  
 bei Schachtabdeckung „befahrbar“ der  
 Klasse B (125 NK) um + 5,00 cm  
 Klasse D (400 KN) um + 7,50 cm



# Ausschreibungstext LKFB M 6-8 EW, Art. Nr.602200060 Art. Nr.602200080

## **Kleinkläranlage nach DIN 4261/2 liefern**

Mehrkammergrube gemäß DIN 4261 Teil 1 in monolithischer Bauweise, Betongüte C35/45, komplett mit Konus SH-F, Schachtabdeckung begehbar, Klasse A (50 KN). Werkseitig eingebauter PVC Zu- und Ablauföffnung DN 150.

Bestehend aus:

- 1 Schachtunterteil mit Zu- und Ablauföffnung DN 150 (Standard: R = Rechtläufer),
- 1 Konus SH-F zentrisch 2000 / 600 / Öffnung 625,
- 2 geteilte Schachtabdeckung mit Ventilation Klasse A (50 KN)

Liefern und Versetzen in vorbereitete Baugrube.

Abrechnung erfolgt je Stück

Beim Abladen bzw. Versetzen ist bauseits, ein oder mehrere Hilfskräfte, zu stellen. Geeigneter Mörtel zum aufsetzen von Konus SH-F und Schachtabdeckung ist bauseits zu stellen und aufzutragen.

Einbau erfolgt nach den Angaben der Versetzanleitung des Herstellers.

Die Dichtheitsprüfung analog DIN 4261 Teil 1 muss vor dem Verfüllen der Baugrube erfolgen und wird nicht gesondert vergütet.

## **Veränderliche bautechnische Maße (lt. Beiliegender Tabelle):**

Durchmesser D1:	2180 mm
Einbautiefe ET 1:	2950 mm
Wassertiefe WT 1:	1840 mm
Schwerstes Einzelteil:	6240 kg
Betongüte :	C35/45
Wandstärke :	90 mm

## **Getauchtes Lauterbach-Kießling Festbett**

allgemeine bauaufsichtliche Zulassung Nr. Z-55.6-41

bestehend aus:

Mehrkammergrube gemäß DIN 4261 Teil 1 in monolithischer Bauweise

erforderliche Membran – Belüfter, geeignet für Dauerbetrieb

Festbettfüllmaterial aus Polyethylen Gitterrohre zu stabilen Blöcken verschweißt.

Senkrecht strukturiert und dreidimensional durchströmt, nach DIN 19557 Teil 2

Mammutpumpe (Drucklufthebeanlage) zur Sekundärschlammentnahme

Festbettauflager aus abwasserbeständigem Kunststoff

Festbettniederhalter aus Edelstahl

Anschlussfertiger GFK-Schaltschrank mit Kleinsteuerung und Membranverdichter,

für Innen- und Außenmontage geeignet mit Befestigungsmaterial

Luftschlauchpaket für 10 m Entfernung zwischen Schaltschrank ./ Kläranlage

Betriebsbuch

## **Veränderliche abwassertechnische Maße (lt. beiliegender Tabelle):**

EW:	6 EW - 8 EW	Typ:	LKFB M 6 - LKFB M 8
Festbettvolumen:	nach Berechnung	Verdichterleistung:	nach Berechnung

## **Technische Montage und Inbetriebnahme der Einzelkomponenten**

Betriebsfertige Montage aller Einzelkomponenten in den Betonkorpus durch einen autorisierten Monteur der Herstellerfirma.

Werkseitig vormontiert oder Ausführung auf der Baustelle je nach Erfordernis, incl. An- und Abfahrt, erforderlicher Maschinen und Kleingeräte, allem Befestigungsmaterial und Einbaukomponenten.

Mit vorgenannter Position gelieferten Schaltschrank in einen Raum oder an eine Außenwand montieren.

Elektroanschluss (Steckdose 230 V) durch Elektrofachfirma zum Schaltschrank verlegen.

Verbindungsschlauch für Mammutpumpe und Belüfter durch ein Leerrohr einziehen, auf die dafür

vorgesehene Anschlusssteile aufstecken und mit Schlauchbinder festziehen

Kleinkläranlage bis zum Auslauf mit Wasser füllen, anstecken zum Probelauf

Erstellung eines Montage- und Inbetriebnahmeprotokolls.

## **Herstellernachweis:**

Lauterbach-Kießling GmbH

Industriestraße 2-4

95517 Seybothenreuth

Tel.: 09275 / 981-0 – Fax: 09275 / 981-11

www.lauterbach-kiessling.de

Einheitspreis: \_\_\_\_\_ EUR psch./Anlage