
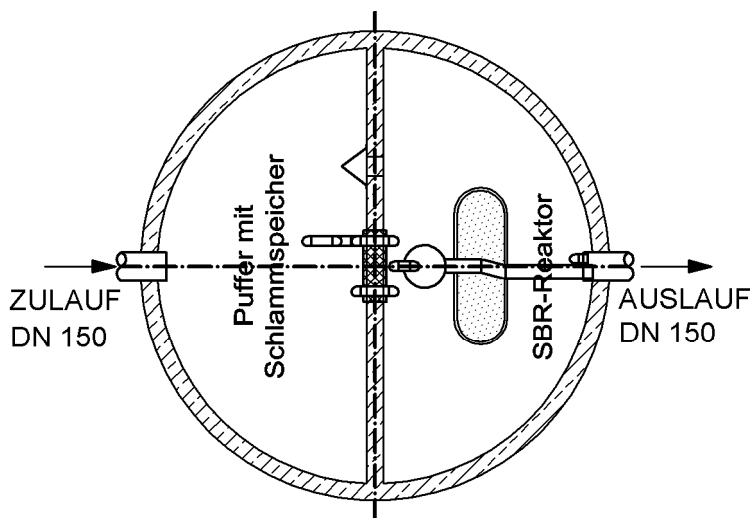
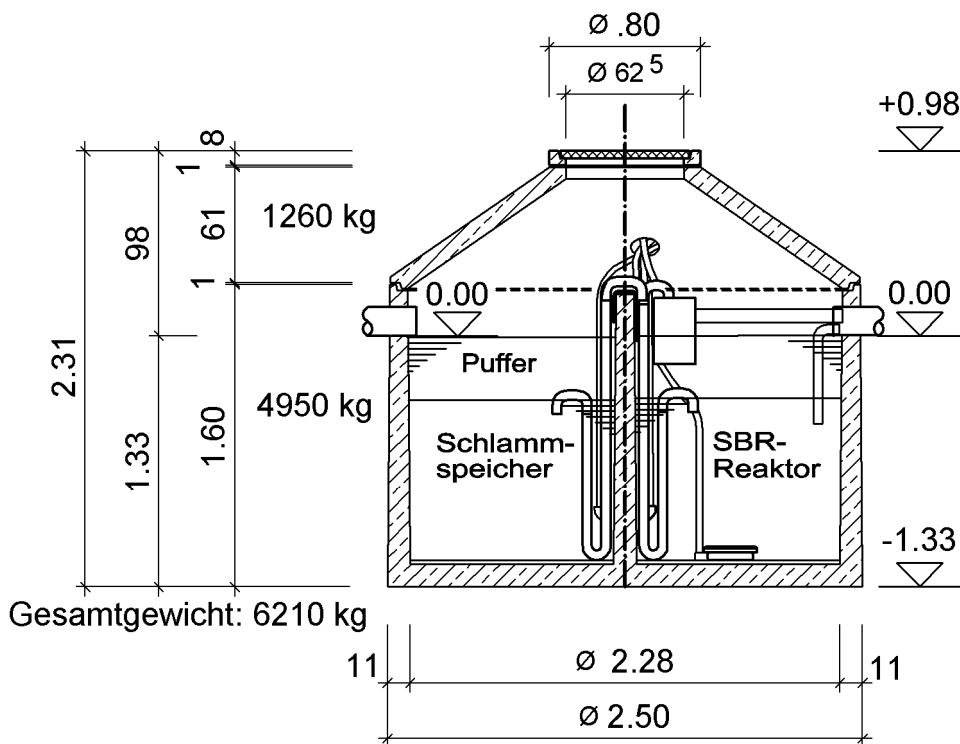


Systemzeichnung Lauterbach-Kießling SBR - Aufstausystem 
 für 4 und 6 EW DN 2300, nach DIN 4261 Teil 2
 in Monolith Behälterausführung Typ LKSBR M 4 - 6 Z.55.31-483 (Kl. C)
 Typ LKSBR M 4 - 6 Z.55.31-628 (Kl. N)
 Typ LKSBR M 4 - 6 Z.55.31-629 (Kl. D)

Die Einbau- und Zulaufhöhe erhöht sich bei Schachtabdeckung „befahrbar“ der Klasse B (125 NK) um + 5,00 cm
 Klasse D (400 KN) um + 7,50 cm



Diese Zeichnung ist unser Eigentum.
 Alle Rechte und Änderungen vorbehalten.
 Alle Maßangaben vorbehaltlich Maßtoleranz ohne Gewähr.
 Alle O. K. Behälterhöhen bei Belastungsklasse A, (50 KN) .

Ausschreibungstext LKSBR M 4, Art. Nr. 702230040 und LKSBR M 6, Art. Nr. 702230060

Kleinkläranlage nach DIN 4261/2 liefern

Kleinkläranlage nach DIN 4261 Teil 2 und Euronorm prEN 12566 mit Konus, werksseitig eingebaute Ein-/Auslauf Öffnung mit Bodenstück und begehbare Abdeckung frei Baustelle liefern und einbauen.

Baukörper: Dichtwanne als Betonfertigteile fugenlos aus einem Stück
(alternativ Betonfertigteile nach DIN 4034 Teil 2)

Krängstellung: nach Erfordernis ohne gesonderte Vergütung

Fugendichtstoff: lt. Herstellerangabe ohne gesonderte Vergütung

Betongüte : C35/45

Wandstärke : 110 mm im Mittel

Veränderliche bautechnische Maße (lt. beiliegender Tabelle):

Durchmesser D1: 2500mm

Einbautiefe ET 1: 2310 mm

Schwerstes Einzelteil: 5050 kg

Lauterbach-Kießling SBR-Anlage batchpur

allgemeine bauaufsichtliche Zulassung nach Wasserrechtsbescheid
Z-55.31-483 Klasse C, Z-55.31-628 Klasse N und Z-55.31-629 Klasse D
bestehend aus:

belüftete Abdeckung für Kleinkläranlage

Betonbehälter monolithische Bauweise mit Trennwand

Konus mit Muffe DN 150 für Versorgungsleitungen

Batchpur SBR-Rüstsatz vormontiert

Steckerfertiger GFK-Schaltschrank (mit Drucksensorsteuerung)

Füllstandsabhängige Zyklus- und Belüftungssteuerung

Optimale Ablaufwerte bei minimalem Energieeinsatz

Ventilblock mit Schrittmotortechnik

Komplett mit 10m Schlauchpaket

Befestigungsmaterial

Betriebsbuch

Veränderliche abwassertechnische Maße (lt. beiliegender Tabelle):

EW: 4 EW 6 EW

Verdichterleistung: 0,087 kW/h 0,100 kW/h

Typ: LKSBR M 4 LKSBR M 6

Technische Montage der Einzelkomponenten

Betriebsfertige Montage aller Einzelkomponenten in den Betonkorpus durch einen autorisierten Monteur der Herstellerfirma.

Werksseitig vormontiert oder Ausführung auf Baustelle je nach Erfordernis

Incl. An- und Abfahrt

Incl. Erforderlicher Maschinen und Kleingeräte

Incl. Befestigungsmaterial

Schaltschrank an geeigneter Stelle anbringen

Verbindungsschläuche für Mamutpumpen und Belüfter

in bauseits verlegtes Leerrohr einziehen, mit Schaltschrank verbinden

Dichtheitsprüfung nach DIN 4261/1 der Kleinkläranlage vor dem Verfüllen der Baugrube

Wasserstand des Behälters bis ca. 30 cm unter Einlaufhöhe nach der Dichtheitsprüfung absenken

Stromversorgung zum Schaltschrank (Schuko-Steckdose) herstellen

Montageprotokoll

Inbetriebnahme

Probelauf

Herstellernachweis:

Lauterbach-Kießling GmbH

Industriestraße 2-4

95517 Seybothenreuth

Tel.: 09275 / 981-0 – Fax: 09275 / 981-11

www.lauterbach-kiessling.de

Einheitspreis: _____ EUR psch./Anlage