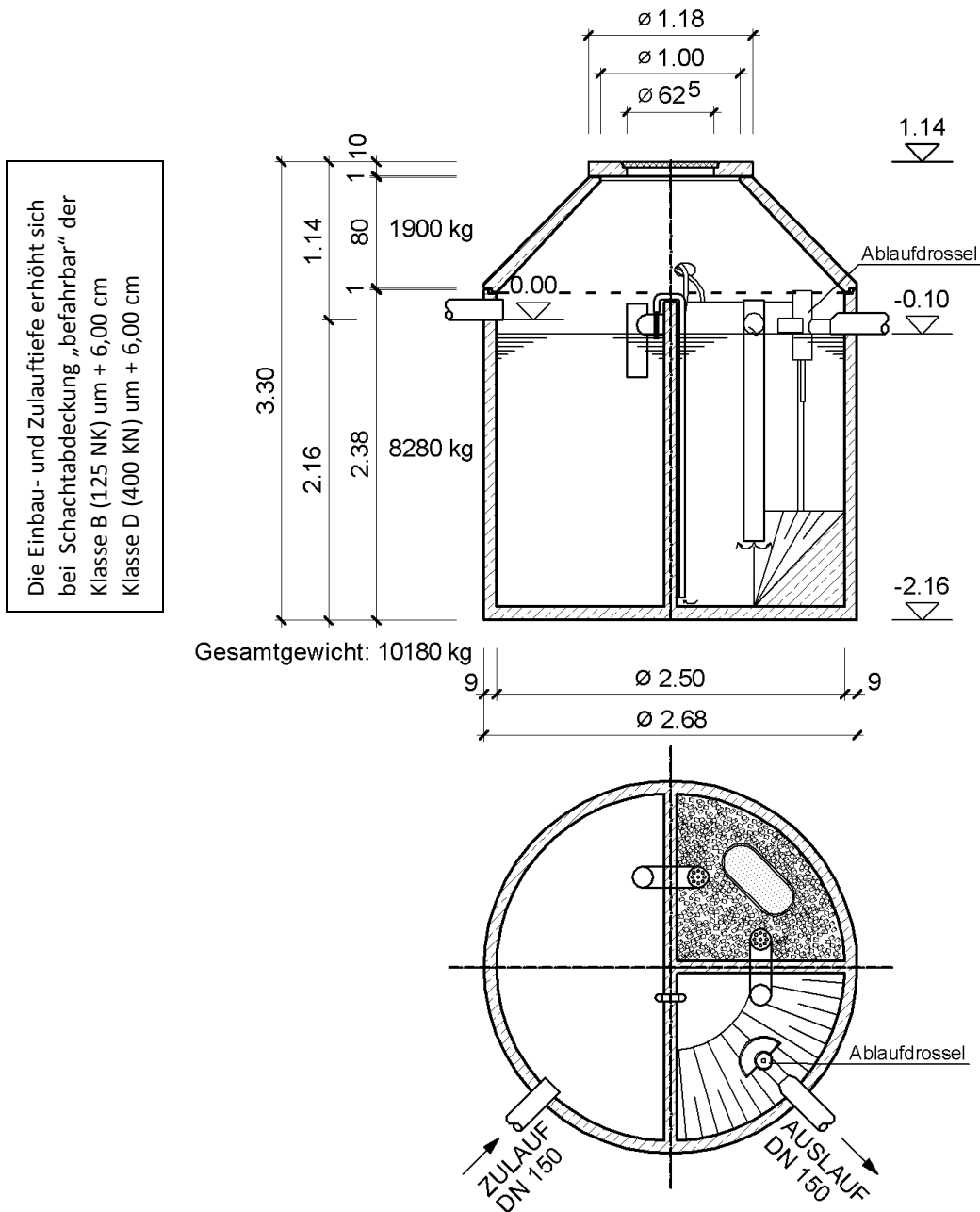


**Systemzeichnung Wirbel-/Schwebbett im Rückstaubetrieb mit
 Drosselvorrichtung für 10 - 14 EW nach DIN 4261 Teil 2, Dreikammer-
 behälter in monolithischer Bauweise nach DIN 4261 Teil 1
 Typ LKWB M 10 - 14 EW, Z – 55.61-592**



Ausschreibungstext LKWB M 10 EW, Art. Nr.602250100 LKWB M 12 EW, Art. Nr.602250120 - LKWB M 14 EW, Art. Nr.602240140

Kleinkläranlage nach DIN 4261/2 liefern

Mehrkammergrube gemäß DIN 4261 Teil 1 in monolithischer Bauweise, Betongüte C35/45, komplett mit Konus SH-F, Schachtabdeckung begehbar, Klasse A (50 KN). Werkseitig eingebauter PVC Zu- und Ablauföffnung DN 150.

Bestehend aus:

- 1 Schachtunterteil mit Zu- und Ablauföffnung DN 150 (Standard: R = Rechtläufer),
- 1 Konus SH-F zentrisch 2500 / 800 / Öffnung 1000,
- 2 geteilte Schachtabdeckung mit Ventilation Klasse A (50 KN), Einstiegsöffnung: 625

Liefern und Versetzen in vorbereitete Baugrube.

Abrechnung erfolgt je Stück

Beim Abladen bzw. Versetzen ist bauseits, ein oder mehrere Hilfskräfte, zu stellen. Geeigneter Mörtel zum aufsetzen von Konus SH-F und Schachtabdeckung ist bauseits zu stellen und aufzutragen.

Einbau erfolgt nach den Angaben der Versetzanleitung des Herstellers.

Die Dichtheitsprüfung analog DIN 4261 Teil 1 muss vor dem Verfüllen der Baugrube erfolgen und wird nicht gesondert vergütet.

Veränderliche bautechnische Maße (lt. Beiliegender Tabelle):

Durchmesser D1:	2680 mm
Einbautiefe ET 1:	3300 mm
Wassertiefe WT 1:	1960 mm
Schwerstes Einzelteil:	8280 kg
Betongüte : C35/45	Wandstärke : 90 mm

Wirbel-/Schwebbett im Rückstaubetrieb mit Drosselvorrichtung

allgemeine bauaufsichtliche Zulassung Nr. Z-55.61-592

bestehend aus:

Mehrkammergrube gemäß DIN 4261 Teil 1 in monolithischer Bauweise

erforderliche Membran – Belüfter, geeignet für Dauerbetrieb

Wirbelbettfüllmaterial HXF18KK aus PE-HD

Mammutpumpe (Drucklufthebeanlage) zur Sekundärschlammernahme

Drosselgarnitur – selbstreinigend – bestehend aus:

Schwimmkörper mit Spindel und Drosselkörper mit Spindelführung

Anschlussfertiger GFK-Schaltschrank mit Kleinsteuerung und Membranverdichter,

für Innen- und Außenmontage geeignet mit Befestigungsmaterial

Luftschlauchpaket für 10 m Entfernung zwischen Schaltschrank ./ Kläranlage

Betriebsbuch

Veränderliche abwassertechnische Maße (lt. beiliegender Tabelle):

Max EW: 10 EW - 12 EW - 14 EW	Typ: LKWB M 10 - LKWB M 12 - LKWB M 14
Wirbelbettvolumen: nach Berechnung	Verdichterleistung: nach Berechnung

Technische Montage und Inbetriebnahme der Einzelkomponenten

Betriebsfertige Montage aller Einzelkomponenten in den Betonkorpus durch einen autorisierten Monteur der Herstellerfirma.

Werkseitig vormontiert oder Ausführung auf der Baustelle je nach Erfordernis, incl. An- und Abfahrt, erforderlicher Maschinen und Kleingeräte, allem Befestigungsmaterial und Einbaukomponenten.

Mit vorgenannter Position gelieferten Schaltschrank in einen Raum oder an eine Außenwand montieren.

Elektroanschluss (Steckdose 230 V) durch Elektrofachfirma zum Schaltschrank verlegen.

Verbindungsschlauch für Mammutpumpe und Belüfter durch ein Leerrohr einziehen, auf die dafür

vorgesehene Anschlusssteile aufstecken und mit Schlauchbinder festziehen

Kleinkläranlage bis zum Auslauf mit Wasser füllen, anstecken zum Probelauf

Erstellung eines Montage- und Inbetriebnahmeprotokolls.

Herstellernachweis:

Lauterbach-Kießling GmbH

Industriestraße 2-4

95517 Seybothenreuth

Tel.: 09275 / 981-0 – Fax: 09275 / 981-11

www.lauterbach-kiessling.de

Einheitspreis: _____ EUR psch./Anlage